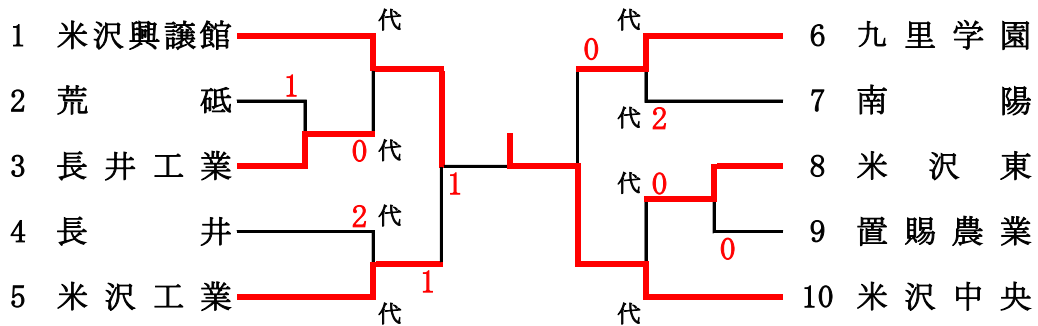
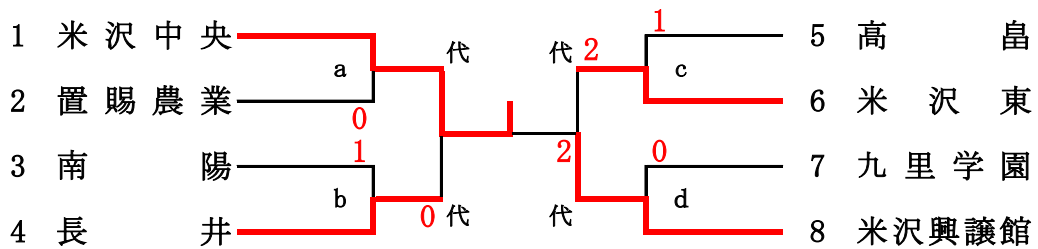


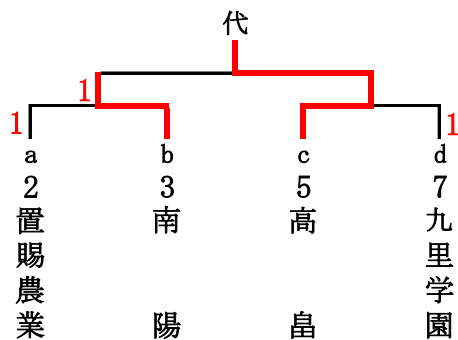
男子学校対抗（代表8）



女子学校対抗（代表5）



代表決定戦



男子ダブルス(代表10)

1	齋藤 大輝・鈴木 翔太	米沢中央		佐原 羽春・丸子 健人	米沢興譲館	22	
2	嵐田 悠頼・安達 立峰	米沢工業		0	小松 昇・今野 碧哉	長井工業	23
3	君島 悠太・武田 翔斗	長井		0	石垣 雄伍・色摩 琉成	米沢中央	24
4	貝沼 勇希・山田 裕己	南陽		0	行方 勇斗・佐藤 洸弥	九里学園	25
5	石谷 一步・栗原 慶多	米沢興譲館		1	伊藤 颯琉・遠藤 匠	米沢工業	26
6	丸山 勇斗・国井 一喜	米沢東		2 2	武田 龍樹・志田 貴将	長井	27
7	新野 瑛大・西長伸之助	米沢興譲館			1	佐藤 陽・小関 達也	高島
8	菊地 創・池田 春樹	長井工業		2	今井 柚希・林 良幸	米沢東	29
9	平井 陽大・本田 大耀	米沢工業		2	金子 佳弘・近野 稜太	米沢興譲館	30
10	佐藤 翔・渋谷 聖弥	九里学園		0	鈴木 湧也・鈴木 哲	米沢中央	31
11	伊藤 蓮・菅野 留巳	長井		2	齋藤 大吾・金子 愛斗	南陽	32
12	山口 達也・長谷部康大	米沢興譲館		2	吉田 智哉・沼澤 諒	長井	33
13	鈴木 悠斗・渡部 倭士	米沢東		2	青木 佑磨・揚妻 伊吹	米沢東	34
14	小林 春貴・竹田 典広	荒砥		0	加藤 優弥・清水 陸	米沢工業	35
15	島貫 遥也・森藤 悠太	米沢中央		2 2	飯塚 勇斗・大沼 勇吾	九里学園	36
16	木村 光牙・迎田 柗真	長井工業			2	松野 殊音・大類真太朗	荒砥
17	青木 大輔・石野 春希	米沢中央		1	荒木 星凧・佐藤 遥斗	米沢興譲館	38
18	鈴木 誠也・鈴木 柗	九里学園		0	鈴木 雄哉・渡部 勇真	長井	39
19	加藤 望・平山 友基	米沢東		0	齋藤 広夢・鬼塚 悠斗	長井工業	40
20	鶴巻 僚太・左右田光彩	長井		2	石川 俊・土田嘉哉斗	米沢中央	41
21	西田風海太・川崎 光瑠	米沢工業		2			

男子ダブルス代表決定1・2回戦

a	5	石谷 一步・栗原 慶多	米沢興譲館	2	伊藤 颯琉・遠藤 匠	米沢工業	26	e
b	11	伊藤 蓮・菅野 留巳	長井	2	武田 龍樹・志田 貴将	長井	27	f
c	12	山口 達也・長谷部康大	米沢興譲館	2	齋藤 大吾・金子 愛斗	南陽	32	g
d	17	青木 大輔・石野 春希	米沢中央	2	鈴木 雄哉・渡部 勇真	長井	39	h

女子ダブルス(代表10)

1	近藤 菜穂・高山愛珠咲	米沢中央		我妻 咲良・村山 颯	米沢中央	16
2	吉野 祐美・大槻さやか	九里学園		赤井 奏音・遠藤 美桜	長 井	17
3	佐藤 千笑・鈴木柚梨花	南 陽		石川 和実・加藤 優希	米沢工業	18
4	上浦 奈々・鈴木 風香	米沢興譲館		伊藤 彩羽・大城爽代香	九里学園	19
5	尾形 瑠菜・後藤 美優	置賜農業		安齋 結・渡邊 結	米沢東	20
6	高木 七美・北沢 心	高 畠		大浦 萌花・荒木 幸海	南 陽	21
7	原田 愛佳・齋藤 優奈	長 井		田中 優羽・菅井那津子	米沢興譲館	22
8	後藤ありさ・緑川 響季	米沢東		後藤 奈桜・鈴木 愛純	高 畠	23
9	森谷 未都・猪飼 夏海	高 畠		鹿俣 陽風・原田 夏姫	米沢中央	24
10	関 梨花・星 友里 絵	九里学園		相田 美羽・須貝 凜	米沢興譲館	25
11	村山 佳南・田畑 湊	米沢興譲館		黄木きらら・塚田 姫香	米沢東	26
12	三原 麗菜・小林 未柑	高 畠		橋本菜那美・高成田 萌	長 井	27
13	齋藤 優美・鈴木 万結	長 井		黒田 愛寧・鈴木 瑠奈	高 畠	28
14	高橋 春野・松野きらら	荒 砥		五十嵐美咲・細谷 望美	置賜農業	29
15	長谷部万紘・後藤 音衣	米沢中央		後藤 智咲・岡崎 真衣	九里学園	30
			二瓶菜津子・浦田日向子	米沢興譲館	31	

女子ダブルス代表決定1・2回戦

a	2	吉野 祐美・大槻さやか	九里学園		伊藤 彩羽・大城爽代香	九里学園	19	e
b	4	上浦 奈々・鈴木 風香	米沢興譲館		後藤 奈桜・鈴木 愛純	高 畠	23	f
c	11	村山 佳南・田畑 湊	米沢興譲館		橋本菜那美・高成田 萌	長 井	27	g
d	12	三原 麗菜・小林 未柑	高 畠		黒田 愛寧・鈴木 瑠奈	高 畠	28	h

男子シングルス① (代表27)

1	石川 俊	米沢中央		鈴木 湧也	米沢中央	26
2	佐藤 洸弥	九里学園		渡部 倭士	米沢東	27
3	児玉 瑛太	長井		直江 勇哉	米沢工業	28
4	荒木 星風	米沢興譲館		小関 達也	高島	29
5	井上 綾人	米沢工業		小松 昇	長井工業	30
6	後藤 尚顕	置賜農業		長谷部康大	米沢興譲館	31
7	迎田 柗真	長井工業		大石 蓮	小国	32
8	松野 殊音	荒砥		渋谷 聖弥	九里学園	33
9	高木 謙心	米沢興譲館		佐原 羽春	米沢興譲館	34
10	本田 大耀	米沢工業		石垣 雄伍	米沢中央	35
11	青木 大輔	米沢中央		青木 佑磨	米沢東	36
12	今野 碧哉	長井工業		武田 龍樹	長井	37
13	国井 一喜	米沢東		金子 愛斗	南陽	38
14	遠藤 匠	米沢工業		加藤 望	米沢東	39
15	今井 柚希	米沢東		川崎 光瑠	米沢工業	40
16	鈴木 雄哉	長井		鈴木 誠也	九里学園	41
17	栗原 慶多	米沢興譲館		渡部 勇真	長井	42
18	島貫 遥也	米沢中央		池内 春日	置賜農業	43
19	山田 裕己	南陽		加藤 優弥	米沢工業	44
20	飯塚 勇斗	九里学園		竹田 典広	荒砥	45
21	石野 春希	米沢中央		菊地 創	長井工業	46
22	菅野 留巳	長井		武田 翔斗	長井	47
23	佐藤龍之介	長井工業		佐藤 遥斗	米沢興譲館	48
24	長谷部 凌	米沢工業		鈴木 翔太	米沢中央	49
25	山口 達也	米沢興譲館				

決 勝

α	1	石川 俊	米沢中央	1	鈴木 哲	米沢中央	68	β
----------	---	------	------	---	------	------	----	---------

男子シングルス代表決定1回戦

a	7	迎田 柗真	長井工業	0	代	伊藤 颯琉	米沢工業	53	i
b	9	高木 謙心	米沢興譲館	q	代	佐藤 翔	九里学園	60	j
c	14	遠藤 匠	米沢工業	r	代	丸子 健人	米沢興譲館	65	k
d	25	山口 達也	米沢興譲館	r	代	揚妻 伊吹	米沢東	69	l
e	31	長谷部康大	米沢興譲館	2	代	志田 貴将	長井	80	m
f	35	石垣 雄伍	米沢中央	s	代	君島 悠太	長井	83	n
g	43	池内 春日	置賜農業	0	代	齋藤 大吾	南陽	87	o
h	44	加藤 優弥	米沢工業	t	代	大類真太朗	荒砥	93	p

男子シングルス② (代表27)

50	齋藤 大輝	米沢中央		西田風海太	米沢工業	75
51	吉田 智哉	長井		新野 瑛大	米沢興譲館	76
52	西長伸之助	米沢興譲館		菊竹 隼	米沢中央	77
53	伊藤 颯琉	米沢工業		星 秀虎	置賜農業	78
54	小林 春貴	荒砥		齋藤 広夢	長井工業	79
55	林 良幸	米沢東		志田 貴将	長井	80
56	池田 春樹	長井工業		上村 滯	南陽	81
57	佐藤 陽	高島		鈴木 柊	九里学園	82
58	清水 陸	米沢工業		君島 悠太	長井	83
59	森藤 悠太	米沢中央		近野 稜太	米沢興譲館	84
60	佐藤 翔	九里学園		嵐田 悠頼	米沢工業	85
61	平山 友基	米沢東		丸山 勇斗	米沢東	86
62	伊藤 蓮	長井		齋藤 大吾	南陽	87
63	木村 光牙	長井工業		安達 立峰	米沢工業	88
64	貝沼 勇希	南陽		竹田 幸星	置賜農業	89
65	丸子 健人	米沢興譲館		佐藤 元輝	小国	90
66	遠藤 龍希	置賜農業		色摩 琉成	米沢中央	91
67	左右田光彩	長井		大沼 勇吾	九里学園	92
68	鈴木 哲	米沢中央		大類真太朗	荒砥	93
69	揚妻 伊吹	米沢東		鬼塚 悠斗	長井工業	94
70	鶴巻 僚太	長井		金子 佳弘	米沢興譲館	95
71	大浦あおい	米沢工業		平井 陽大	米沢工業	96
72	伊藤 輝海	小国		沼澤 諒	長井	97
73	行方 勇人	九里学園		鈴木 悠斗	米沢東	98
74	石谷 一步	米沢興譲館		土田嘉哉斗	米沢中央	99

男子シングルス代表決定2回戦

q	7	迎田 柊真	長井工業		伊藤 颯琉	米沢工業	53	u
r	25	山口 達也	米沢興譲館		揚妻 伊吹	米沢東	69	v
s	31	長谷部康大	米沢興譲館		君島 悠太	長井	83	w
t	43	池内 春日	置賜農業		大類真太朗	荒砥	93	x

男子シングルス代表決定3回戦

y	31	長谷部康大	米沢興譲館		伊藤 颯琉	米沢工業	53
z	53	伊藤 颯琉	米沢工業				

女子シングルス(代表23+1)

1	近藤 菜穂	米沢中央		長谷部万紘	米沢中央	36
2	浦田日向子	米沢興譲館		佐藤 未悠	置賜農業	37
3	岡崎 真衣	九里学園		遠藤 美桜	長井	38
4	後藤 奈桜	高 阜		上浦 奈々	米沢興譲館	39
5	高石 寧音	置賜農業		高木 七美	高 阜	40
6	鈴木 風香	米沢興譲館		石川 和実	米沢工業	41
7	後藤 音衣	米沢中央		安齋 結	米沢東	42
8	赤井 奏音	長 井		大槻さやか	九里学園	43
9	森谷 未都	高 阜		佐藤 千笑	南 陽	44
10	橋本菜那美	長 井		鈴木 瑠奈	高 阜	45
11	菅井那津子	米沢興譲館		相田 美羽	米沢興譲館	46
12	塚田 姫香	米沢東		大城爽代香	九里学園	47
13	鈴木柚梨花	南 陽		高橋 春野	荒 砥	48
14	五十嵐美咲	置賜農業		村山 颯	米沢中央	49
15	後藤 智咲	九里学園		村山 佳南	米沢興譲館	50
16	小林 未柑	高 阜		梅津 優寧	置賜農業	51
17	鹿俣 陽風	米沢中央		高橋 葵咲	高 阜	52
18	鈴木 愛純	高 阜		原田 愛佳	長 井	53
19	原田 夏姫	米沢中央		高山愛珠咲	米沢中央	54
20	須貝 凜	米沢興譲館		北沢 心	高 阜	55
21	星 友里絵	九里学園		若松柚希乃	米沢工業	56
22	細谷 望美	置賜農業		齋藤 優奈	長 井	57
23	大浦 萌花	南 陽		伊藤 彩羽	九里学園	58
24	加藤 優希	米沢工業		菅井 歩夢	置賜農業	59
25	齋藤 優美	長 井		田中 優羽	米沢興譲館	60
26	後藤ありさ	米沢東		渡邊 結	米沢東	61
27	高成田 萌	長 井		三原 麗菜	高 阜	62
28	山平 茉宙	置賜農業		尾形 瑠菜	置賜農業	63
29	黄木きらら	米沢東		吉野 祐美	九里学園	64
30	関 梨花	九里学園		鈴木 万結	長 井	65
31	松野きらら	荒 砥		佐藤 美咲	小 国	66
32	宇津木寧音	小 国		後藤 美優	置賜農業	67
33	田畑 湊	米沢興譲館		黒田 愛寧	高 阜	68
34	猪飼 夏海	高 阜		荒木 幸海	南 陽	69
35	我妻 咲良	米沢中央		舟山 風海	米沢中央	70
			二瓶菜津子	米沢興譲館	71	

女子シングルス代表決定1・2回戦

a	4	後藤 奈桜	高 島	2	q	代	2	s	高木 七美	高 島	40	i
b	9	森谷 未都	高 島						0	佐藤 千笑	南 陽	44
c	12	塚田 姫香	米 沢 東	1	r	代	0	t	大城爽代香	九里学園	47	k
d	14	五十嵐美咲	置賜農業						0	原田 愛佳	長 井	53
e	21	星 友里絵	九里学園	1	r	代	0	t	齋藤 優奈	長 井	57	m
f	23	大浦 萌花	南 陽						0	田中 優羽	米沢興譲館	60
g	27	高成田 萌	長 井	1	r	代	1	t	鈴木 万結	長 井	65	o
h	31	松野きらら	荒 砥						1	黒田 愛寧	高 島	68

女子シングルス代表決定3回戦

q	12	塚田 姫香	米 沢 東	1	u	代	1	v	高木 七美	高 島	40	s
r	27	高成田 萌	長 井						0	黒田 愛寧	高 島	68

女子シングルス代表決定4回戦

u	12	塚田 姫香	米 沢 東	0	代
v	40	高木 七美	高 島		