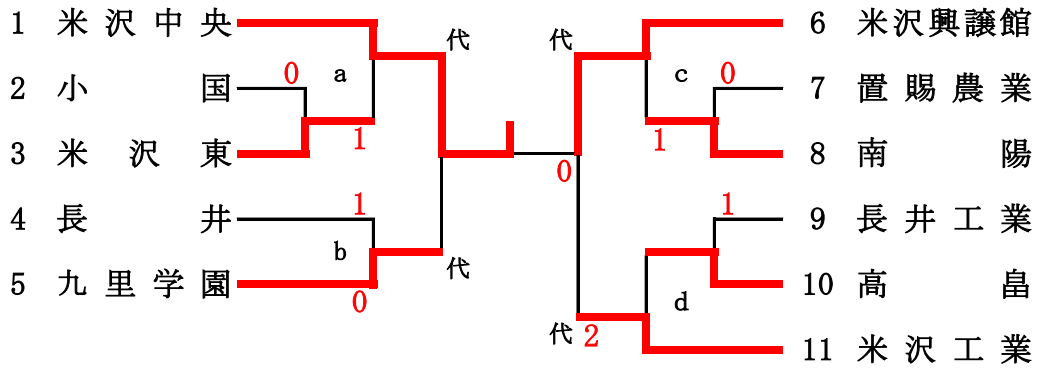
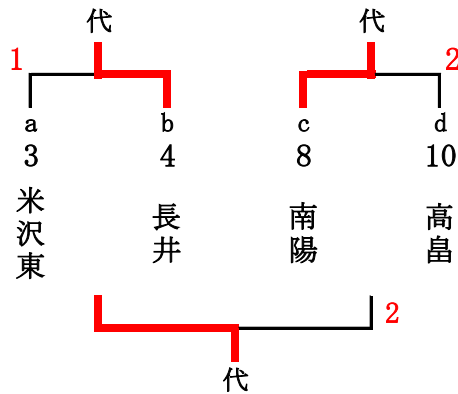


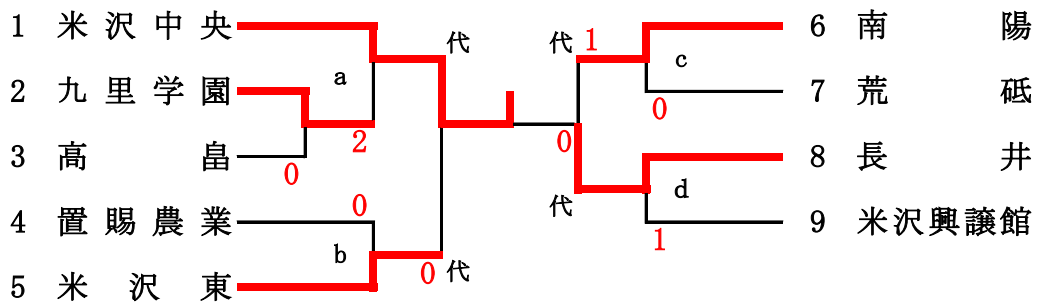
男子学校対抗（代表7）



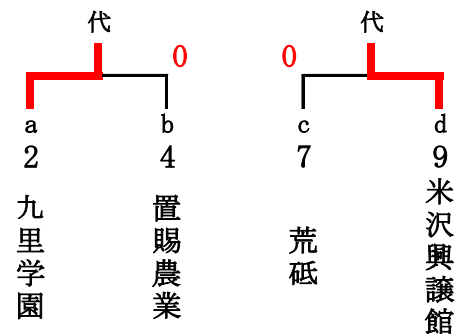
代表決定戦



女子学校対抗（代表6）



代表決定戦



男子ダブルス(代表14)

1	小澤 晟也・長谷部海音	米沢工業		清水 拓真・鈴木 康靖	米沢中央	29
2	菅野 留巳・鶴巻 僚太	長井		芳賀慎太郎・伊藤 蓮	長井	30
3	鈴木 椋太・今井 亮	九里学園		金子 佳弘・佐藤 遥斗	米沢興譲館	31
4	鈴木 湧也・土田嘉哉斗	米沢中央		高橋 優人・岡崎 輝星	九里学園	32
5	佐藤 鳳人・佐藤 翼斗	長井工業		鈴木 祐杜・対間 裕規	南陽	33
6	佐野 翔・駒沢 純	米沢興譲館		遠田 晃大・安部 翔太	米沢工業	34
7	嵐田 智也・横山 隼大	南陽		中川 そら・保科拳士郎	高島	35
8	横山 蓮・大石 蓮	小国		松野 殊音・大類真太郎	荒砥	36
9	鈴木 孝汰・松本 尊	米沢興譲館		原田 陽司・安部 颯太	長井	37
10	川瀬 渉・島貫 誠司	米沢工業		佐藤 卓海・平 楓雅	九里学園	38
11	大木 温尊・原 洸翔	九里学園		齋藤 優馬・木村 光河	長井工業	39
12	揚妻 伊吹・青木 佑磨	米沢東		山口 碧惟・佐藤 優	米沢工業	40
13	齋藤 大輝・鈴木 翔太	米沢中央		長谷部康大・荒木 星風	米沢興譲館	41
14	金子 良太・佐藤 温知	高島		川崎 龍大・須貝 心	米沢東	42
15	井上 奨太・情野 大河	九里学園		守谷 陸・矢久保弘汰	長井	43
16	金子 愛斗・齋藤 大吾	南陽		大沼 勇太・貝沼 勇希	南陽	44
17	大澤 晃・高橋 稜	長井工業		青木 大和・渡邊 大希	米沢中央	45
18	高橋 智也・日下 和也	米沢興譲館		高橋 源紀・渡邊 魁士	米沢工業	46
19	倉嶋 樹・岩崎 康雅	長井		加藤匡一郎・山口 達也	米沢興譲館	47
20	高橋 諒洋・上村 和駿	米沢工業		木村 友哉・高橋 歩武	高島	48
21	佐藤 祐輝・新田 大和	米沢中央		菅野 智尋・工藤 拓真	長井工業	49
22	清水 孝輔・佐藤 優生	米沢興譲館		鈴木 快・加藤 優弥	米沢工業	50
23	伊藤 颯琉・遠藤 匠	米沢工業		菅野 裕人・石川 俊	米沢中央	51
24	新野 泰星・丸山 勇斗	米沢東		高橋 空也・加藤 蒼大	米沢東	52
25	高橋 謙伸・澤 拓篤	米沢中央		北原 翔太・渡邊 豪	南陽	53
26	勝見 樹・中根 拓朗	米沢工業		高橋 怜穂・丹 歩	小国	54
27	志田 貴将・武田 龍樹	長井		飯塚 勇斗・佐藤輔玖斗	九里学園	55
28	大滝 英寿・高橋 悠飛	南陽		土屋 慶智・黒金創一朗	米沢興譲館	56

男子ダブルス代表決定戦

a	1	小澤 晟也・長谷部海音	米沢工業		高橋 優人・岡崎 輝星	九里学園	32	e
b	8	横山 蓮・大石 蓮	小国		川崎 龍大・須貝 心	米沢東	42	f
c	15	井上 奨太・情野 大河	九里学園		守谷 陸・矢久保弘汰	長井	43	g
d	28	大滝 英寿・高橋 悠飛	南陽		菅野 裕人・石川 俊	米沢中央	51	h
A	8	横山 蓮・大石 蓮	小国		川崎 龍大・須貝 心	米沢東	42	C
B	15	井上 奨太・情野 大河	九里学園		守谷 陸・矢久保弘汰	長井	43	D

女子ダブルス(代表12)

1	渋谷 吏沙・相馬 希咲	九里学園		板垣 茉侑・飯澤 美岬	長井工業	16	
2	内谷 桃花・那須 綾華	南陽		a	大浦 萌花・佐藤 千笑	南陽	17
3	佐藤 玲亜・小関ちよみ	荒砥		1	金子 美夏・熊谷 綾華	長井	18
4	熊谷 蓮香・巻坂 穂佳	小国		0	鹿間 彩音・濱田 好花	米沢東	19
5	島津 朱里・高橋 由衣	米沢興議館		1	上浦 望・坂野 琴美	米沢興議館	20
6	黒田 愛寧・鈴木 瑠奈	高畠		0	佐々木りこ・長谷部万紘	米沢中央	21
7	君島 光・高橋さくら	米沢東		0	後藤 奈桜・鈴木 愛純	高畠	22
8	島貫 美月・島貫 倫華	置賜農業		0	後藤 奈々・竹田 絢音	南陽	23
9	浦田日向子・上浦 奈々	米沢興議館		0	橋本 実子・高橋 碧唯	米沢中央	24
10	近藤 菜穂・高山愛珠咲	米沢中央		0	鈴木 千景・高橋 優里	米沢興議館	25
11	郡山 梨香・三原 麗菜	高畠		1	齋藤 夢叶・木村 百花	高畠	26
12	戸田明日香・山田 彩	南陽		0	相田 京子・菊地 七海	荒砥	27
13	後藤 優依・佐々木有理	米沢興議館		0	原田 真優・吉野 祐美	九里学園	28
14	中嶋 遥香・黄木きらら	米沢東		0	大場 真実・二瓶菜津子	米沢興議館	29
15	大道寺未来・長澤歩乃佳	長井		0	後藤ありさ・緑川 響季	米沢東	30
				山賀映理奈・山川 美郁	南陽	31	

女子ダブルス代表決定戦

a	2	内谷 桃花・那須 綾華	南陽	0	代	鹿間 彩音・濱田 好花	米沢東	19	e
b	5	島津 朱里・高橋 由衣	米沢興議館	0	代	後藤 奈々・竹田 絢音	南陽	23	f
c	9	浦田日向子・上浦 奈々	米沢興議館	1	代	齋藤 夢叶・木村 百花	高畠	26	g
d	13	後藤 優依・佐々木有理	米沢興議館	0	代	山賀映理奈・山川 美郁	南陽	31	h

男子シングルス① (代表35+1)

1	清水 拓真	米沢中央		川崎 龍大	米沢東	34
2	井上 奨太	九里学園		小笠原将斗	置賜農業	35
3	貝沼 勇希	南陽		伊藤 蓮	長井	36
4	土田嘉哉斗	米沢中央		鈴木 湧也	米沢中央	37
5	木村 光牙	長井工業		小林 春貴	荒砥	38
6	中村龍之介	置賜農業		川瀬 渉	米沢工業	39
7	鈴木 零	小国		金子 佳弘	米沢興譲館	40
8	荒木 星凧	米沢興譲館		高橋 優人	九里学園	41
9	高橋 源紀	米沢工業		守谷 陸	長井	42
10	駒沢 純	米沢興譲館		大石 蓮	小国	43
11	加藤 優弥	米沢工業		石川 俊	米沢中央	44
12	安達 陽向	置賜農業		工藤 拓真	長井工業	45
13	今井 亮	九里学園		高橋 智也	米沢興譲館	46
14	木村 友哉	高畠		安部 翔太	米沢工業	47
15	丸山 勇斗	米沢東		島貫 颯杜	置賜農業	48
16	武田 龍樹	長井		渡邊 豪	南陽	49
17	北原 翔太	南陽		佐藤 温知	高畠	50
18	上村 和駿	米沢工業		高橋 稜	長井工業	51
19	鈴木 椋太	九里学園		大木 温尊	九里学園	52
20	佐藤 翼斗	長井工業		長谷部海音	米沢工業	53
21	鈴木 孝汰	米沢興譲館		嵐田 智也	南陽	54
22	鈴木 祐杜	南陽		長谷部康大	米沢興譲館	55
23	齋藤 大輝	米沢中央		原田 陽司	長井	56
24	志田 貴将	長井		横山 蓮	小国	57
25	中川 そら	高畠		清水 孝輔	米沢興譲館	58
26	大類真太郎	荒砥		佐藤 優	米沢工業	59
27	遠田 晃大	米沢工業		大沼 勇太	南陽	60
28	矢久保弘汰	長井		村上 昂平	置賜農業	61
29	高橋 謙伸	米沢中央		平 楓雅	九里学園	62
30	木村小次郎	置賜農業		新野 泰星	米沢東	63
31	須貝 心	米沢東		伊藤 颯琉	米沢工業	64
32	佐藤輔玖斗	九里学園		澤 拓篤	米沢中央	65
33	黒金創一朗	米沢興譲館				

決勝

α	1	清水 拓真	米沢中央	2	土屋 慶智	米沢興譲館	66	β
----------	---	-------	------	---	-------	-------	----	---------

男子シングルス② (代表35+1)

66	土屋 慶智	米沢興譲館		保科拳士郎	高 昌	98	
67	金子 愛斗	南 陽		代	高橋 怜穂	小 国	99
68	鈴木 真也	置賜農業		q	齋藤 旺介	置賜農業	100
69	勝見 樹	米沢工業		0	新田 大和	米沢中央	101
70	丹 步	小 国		2	佐藤 卓海	九里学園	102
71	原 洸翔	九里学園		0	大澤 晃	長井工業	103
72	菅野 裕人	米沢中央		r	佐藤 遥斗	米沢興譲館	104
73	鈴木 快	米沢工業		0	高橋 諒洋	米沢工業	105
74	菅野 智尋	長井工業		1	渡部 一馬	置賜農業	106
75	鈴木 翔太	米沢中央		s	安久津祐貴	長井工業	107
76	揚妻 伊吹	米沢東		0	中根 拓朗	米沢工業	108
77	山口 碧惟	米沢工業		2	加藤 蒼大	米沢東	109
78	加藤匡一郎	米沢興譲館		0	倉嶋 樹	長 井	110
79	岩崎 康雅	長 井		1	松本 尊	米沢興譲館	111
80	高橋 歩武	高 昌		t	飯塚 勇斗	九里学園	112
81	大滝 英寿	南 陽		0	高橋 悠飛	南 陽	113
82	安部 颯太	長 井		1	岡崎 輝星	九里学園	114
83	遠藤 匠	米沢工業		0	林 良幸	米沢東	115
84	情野 大河	九里学園		u	対間 裕規	南 陽	116
85	佐藤 鳳人	長井工業		0	芳賀慎太郎	長 井	117
86	佐藤 優生	米沢興譲館		0	渡邊 魁士	米沢工業	118
87	梅津 暁	置賜農業		0	山口 達也	米沢興譲館	119
88	渡邊 大希	米沢中央		v	青木 大和	米沢中央	120
89	金子 良太	高 昌		2	松野 殊音	荒 砥	121
90	高橋 楽人	置賜農業		0	齋藤 優馬	長井工業	122
91	齋藤 大吾	南 陽		0	青木 佑磨	米沢東	123
92	佐藤 祐輝	米沢中央		w	島貫 誠司	米沢工業	124
93	菅野 留巳	長 井		0	佐野 翔	米沢興譲館	125
94	日下 和也	米沢興譲館		0	島貫 温士	置賜農業	126
95	高橋 空也	米沢東		x	鶴巻 僚太	長 井	127
96	山崎 光信	九里学園	0	横山 隼大	南 陽	128	
97	小澤 晟也	米沢工業	1	鈴木 康靖	米沢中央	129	

女子シングルス(代表24+1)

1	橋本 実子	米沢中央			代																		山賀映理奈	南 陽	41				
2	飯澤 美岬	長井工業																						五十嵐美咲	置賜農業	42			
3	小関ちよみ	荒 砥																				代 1	i	浦田日向子	米沢興譲館	43			
4	塚田 姫香	米沢東	0	0	a	0																	1	佐藤 玲亜	荒 砥	44			
5	上浦 望	米沢興譲館				2																	0	後藤 奈桜	高 畠	45			
6	島貫 美月	置賜農業	0																					大場 真実	米沢興譲館	46			
7	三原 麗菜	高 畠																						佐藤 侑希	置賜農業	47			
8	菊地 日和	置賜農業																						代	j	長澤歩乃佳	長 井	48	
9	金子 美夏	長 井			b																			0	長谷部万紘	米沢中央	49		
10	山川 美郁	南 陽			1																		0	君島 光	米沢東	50			
11	高橋さくら	米沢東																						1	坂野 琴美	米沢興譲館	51		
12	山田 彩	南 陽																						代	近藤 菜穂	米沢中央	52		
13	高橋 優里	米沢興譲館	0	0	c	0																		代	k	佐藤 千笑	南 陽	53	
14	鈴木 愛純	高 畠																						0	緑川 響季	米沢東	54		
15	菊地 七海	荒 砥	0		1																			0	郡山 梨香	高 畠	55		
16	佐々木りこ	米沢中央																						1	戸田明日香	南 陽	56		
17	鈴木 千景	米沢興譲館	0																					0	原田 愛佳	長 井	57		
18	巻坂 穂佳	小 国			d																			代 1	l	尾形 瑠菜	置賜農業	58	
19	細谷 望美	置賜農業	0	0																				1	内藤 優奈	米沢工業	59		
20	原田 真優	九里学園																						0	渋谷 吏沙	九里学園	60		
21	大道寺未来	長 井																						0	板垣 茉侑	長井工業	61		
22	高橋 由衣	米沢興譲館																							代	熊谷 綾華	長 井	62	
23	鈴木 瑠奈	高 畠	0	0	e																				代	m	二瓶菜津子	米沢興譲館	63
24	鹿間 彩音	米沢東																						1	大浦 萌花	南 陽	64		
25	内谷 桃花	南 陽																						1	齋藤 夢叶	高 畠	65		
26	尾形つぐみ	米沢工業																						2	濱田 好花	米沢東	66		
27	野澤 風音	置賜農業			1																				代	山吉 彩香	米沢工業	67	
28	黄木きらら	米沢東	0	0	f	0																			代 2	n	志田亜美花	置賜農業	68
29	高橋 春野	荒 砥																							0	柔原 美奈	南 陽	69	
30	後藤 優依	米沢興譲館																							1	島津 朱里	米沢興譲館	70	
31	竹田 絢音	南 陽			2																				0	相田 京子	荒 砥	71	
32	高山愛珠咲	米沢中央																							代	黒田 愛寧	高 畠	72	
33	木村 百花	高 畠	0		g	0																			代 0	o	中嶋 遥香	米沢東	73
34	後藤ありさ	米沢東																							1	佐々木有理	米沢興譲館	74	
35	江袋 莉音	置賜農業	0	0																					1	熊谷 蓮香	小 国	75	
36	那須 綾華	南 陽																							1	後藤 奈々	南 陽	76	
37	長澤 香美	置賜農業																							1	島貫 倫華	置賜農業	77	
38	鈴木 風香	米沢興譲館			h																				代	p	吉野 祐美	九里学園	78
39	塚原 真海	小 国																							0	上浦 奈々	米沢興譲館	79	
40	相馬 希咲	九里学園	0																							0	高橋 碧唯	米沢中央	80

男子シングルス代表決定戦

a	4	土田嘉哉斗	米沢中央		鈴木 真也	置賜農業	68	q
b	8	荒木 星風	米沢興譲館		丹 歩	小国	70	r
c	13	今井 亮	九里学園		揚妻 伊吹	米沢東	76	s
d	15	丸山 勇斗	米沢東		加藤匡一郎	米沢興譲館	78	t
e	19	鈴木 椋太	九里学園		遠藤 匠	米沢工業	83	u
f	22	鈴木 祐杜	南陽		金子 良太	高島	89	v
g	26	大類真太郎	荒砥		齋藤 大吾	南陽	91	w
h	31	須貝 心	米沢東		日下 和也	米沢興譲館	94	x
i	37	鈴木 湧也	米沢中央		保科拳士郎	高島	98	y
j	39	川瀬 渉	米沢工業		高橋 諒洋	米沢工業	105	z
k	42	守谷 陸	長井		安久津祐貴	長井工業	107	A
l	46	高橋 智也	米沢興譲館		松本 尊	米沢興譲館	111	B
m	50	佐藤 温知	高島		対間 裕規	南陽	116	C
n	56	原田 陽司	長井		松野 殊音	荒砥	121	D
o	61	村上 昂平	置賜農業		齋藤 優馬	長井工業	122	E
p	62	平 楓雅	九里学園		鶴巻 僚太	長井	127	F
G	31	須貝 心	米沢東	代				
H	116	対間 裕規	南陽	代				

女子シングルス代表決定戦

a	5	上 浦 望	米沢興譲館		後藤 奈桜	高島	45	i	
b	10	山川 美郁	南陽		代	長谷部万紘	米沢中央	49	j
c	14	鈴木 愛純	高島		代	緑川 響季	米沢東	54	k
d	20	原田 真優	九里学園		代	原田 愛佳	長井	57	l
e	24	鹿間 彩音	米沢東		代	大浦 萌花	南陽	64	m
f	26	尾形つぐみ	米沢工業		代	島津 朱里	米沢興譲館	70	n
g	34	後藤ありさ	米沢東		代	相田 京子	荒砥	71	o
h	36	那須 綾華	南陽		代	後藤 奈々	南陽	76	p