

「べにばな国体記念」第32回おきたまオープン卓球大会結果表

期 日 令和元年10月13日（日）

令和元年10月14日（月）

会 場 長井市生涯学習プラザ体育館

NO	種 目	第 1 位	第 2 位	第 3 位	第 3 位	備 考
1	中学以下男子団体	川西町立川西中学校 （置賜地区）	鶴岡市立第一中学校A （鶴岡地区）	山形市立第二中学校 （山形地区）	山形市立第四中学校A （山形地区）	参加29チーム 予選リーグ/決勝T
2	中学以下女子団体	川西町立川西中学校 （置賜地区）	河北町立河北中学校 （西村山地区）	山形市立金井中学校 （山形地区）	T1卓球クラブ （山形地区）	参加25チーム 予選リーグ/決勝T
3	オープン男子団体	Team Amuse （米沢地区）	TTミラン A （鶴岡地区）	長井北クラブ （置賜地区）	新大クラブ （新潟県）	参加13チーム 予選リーグ/決勝T
4	オープン女子団体	つくしクラブ （置賜地区）	高畠高等学校 （置賜地区）	米沢東高等学校 （米沢地区）	O N E （置賜地区）	参加4チーム リーグ戦
5	バンビカブ男子シングルス	白幡 友元 （双葉卓球クラブ）	中村 史門 （T.E.C花巻）	児玉 隼人 （長井ジュニア）	木村 真大 （やくわクラブ）	参加36人 予選・トーナメント
6	バンビカブ女子シングルス	中田 宇海 （仙台ジュニア）	中川 心音 （松山三本木スポ少）	小野 心暖 （鳳凰卓翔会）	浦山祐希菜 （山寺クラブ）	参加39人 予選・トーナメント
7	ホープス男子シングルス	小野 晃暉 （鳳凰卓翔会）	佐藤 健人 （七ヶ浜CTC）	佐藤 初興 （あゆりジュニア）	田中 春吾 （城北スポ少）	参加55人 トーナメント
8	ホープス女子シングルス	清水 希美 （セントラル卓研）	今野 絹亜 （ピンポン倶楽部）	斉藤 凜空 （T.E.C花巻）	加藤あいり （セントラル卓研）	参加45人 トーナメント
9	カデット男子シングルス	丸子 健人 （やくわクラブ）	佐原 羽春 （長井南中学校）	後藤 颯斗 （天童第二中学校）	石垣 雄伍 （米沢第二中学校）	参加289人 トーナメント
10	カデット女子シングルス	青木 もも （長井南中学校）	田畑 湊 （やくわクラブ）	高橋 穂佳 （長井南中学校）	阿部 杏香 （黄金スポ少）	参加201人 トーナメント
11	ジュニア男子シングルス	菅原 光太 （双葉卓球クラブ）	黒金創一朗 （米沢興譲館高等学校）	武田 大生 （山形工業高等学校）	土田嘉哉斗 （米沢中央高等学校）	参加109人 トーナメント
12	ジュニア女子シングルス	オープン女子に繰上げ				
13	オープン男子シングルス	羽村 崇伸 （長井北クラブ）	菅原 大歩 （山形大学）	伊藤 大地 （卓葉会）	佐藤 伶哉 （TEAM NEXUS）	参加42人 トーナメント
14	オープン女子シングルス	武藤 菜要 （双葉卓球クラブ）	板垣 茉侑 （長井工業高等学校）	佐野 春佳 （N・S・T・C）	渡部 実優 （双葉卓球クラブ）	参加54人 トーナメント

ホープス男子シングルス

1	浅野 裕磨	(仙台ジュニア)		28	佐藤 初興	(あゆりジュニア)
2	芝田 翔	(城北スポ少)		29	三宅 史琉	(ほなみクラブ)
3	近藤 健心	(ほなみクラブ)		30	稲葉 理人	(北仙台RISE Jr.)
4	宮川真琉祐	(やくわクラブ)		31	山口 裕綺	(雅 S T C)
5	福田 悠	(北仙台RISE Jr.)		32	小山内煌翔	(東沢クラブ)
6	大石 耀太	(陽光スポ少)		33	遠藤 漣	(城北スポ少)
7	小野 晃暉	(鳳凰卓翔会)		34	本田 佑生	(センทรัล卓研)
8	櫻井 悠生	(センทรัล卓研)		35	伊藤 充輝	(やくわクラブ)
9	上林 遥空	(城北スポ少)		36	阿部 龍輝	(鶴岡 N J A)
10	京谷 一	(ピンポン倶楽部)		37	木村 英明	(屋代スポ少)
11	渡会 煌	(きらり川南SC)		38	細川 逢来	(仙台ジュニア)
12	早田 權	(やくわクラブ)		39	泉野目悠真	(センทรัล卓研)
13	深谷 莉玖	(あゆりジュニア)		40	本間 劉	(陽光スポ少)
14	田中 春吾	(城北スポ少)		41	菅原 大幹	(松原スポ少)
15	遠藤 天馬	(北仙台RISE Jr.)		42	松田 裕翔	(山寺クラブ)
16	小林 蒼紫	(やくわクラブ)		43	五十嵐暖真	(陽光スポ少)
17	白幡 那智	(双葉クラブ)		44	横山 奨	(やくわクラブ)
18	小川 貴丈	(東根 G I T T)		45	栗崎 鈴也	(あゆりジュニア)
19	四ツ家 輝	(雅 S T C)		46	大地 優絢	(鳳凰卓翔会)
20	及川璃月也	(センทรัล卓研)		47	佐藤 亜蘭	(城北スポ少)
21	齋田 琉樹	(松山三本木スポ少)		48	佐藤 健人	(センทรัล卓研)
22	佐藤 陽真	(東沢クラブ)		49	佐藤 優真	(東北卓球C&G)
23	五十嵐聖真	(陽光スポ少)		50	水口 優孝	(陽光スポ少)
24	大沼 裕貴	(あゆりジュニア)		51	鈴木 翔夢	(センทรัล卓研)
25	長倉 寿歩	(金山クラブ)		52	松浦 璃一	(黄金スポ少)
26	沖山 陽盛	(センทรัล卓研)		53	古頭 哲	(ピンポン倶楽部)
27	植木 未来	(やくわクラブ)		54	佐竹水雪雨	(天童ジュニア)
				55	山泉 貴義	(双葉クラブ)

バンビカブ男子シングルス

A	1	中村 史門	T. E. C花巻	1		キ 遠藤 嵩英	仙台ジュニア	1		
	2	久米 伊織	屋代スポ少	2		1	山口 梁太	双葉クラブ	2	G
	3	渡辺亜衣斗	大曾根クラブ	3		2	佐藤 七海	城北スポ少	3	
B	1	井村 謙太	仙台ジュニア	1		キ 相馬 悠希	鳳凰卓翔会	1		
	2	青木 耕介	長井ジュニア	3		1	鈴木 啓太	双葉クラブ	2	H
	3	志賀 悟	ほなみクラブ	2		2	安孫子卓弥	大曾根クラブ	3	
C	1	井上 鴻	双葉クラブ	1		1	木村 眞大	やくわクラブ	1	
	2	清藤 海莉	東根 G I T T	3		2	小野 瑠生	日新クラブ	2	I
	3	佐藤 陽真	T. C. 多賀城	2		キ 深谷 琉衣	あゆりジュニア	3		
D	1	酒井 皐	あゆりジュニア	1		1	白幡 友元	双葉クラブ	1	
	2	本間 黎	陽光スポ少	キ		3	逸見 陽哉	仙台ジュニア	2	J
	3	明田川栄吉	ほなみクラブ	2		2	梅津 栄汰	長井ジュニア	3	
E	1	佐藤 快音	双葉クラブ	1		1	斉藤 聖	T. E. C花巻	1	
	2	土田 輝	東根 G I T T	2		2	後藤 巧成	やくわクラブ	2	K
	3	植木 流星	やくわクラブ	3		3	齊藤 来希	きらり川南SC	3	
F	1	児玉 隼人	長井ジュニア	1		1	栗崎叶羽椰	あゆりジュニア	1	
	2	保科 在	ピンポン倶楽部	2		2	阿部ゆう輝	ほなみクラブ	2	L
	3	里 泰成	鶴岡 N J A	キ		3	木村 優	屋代スポ少	3	

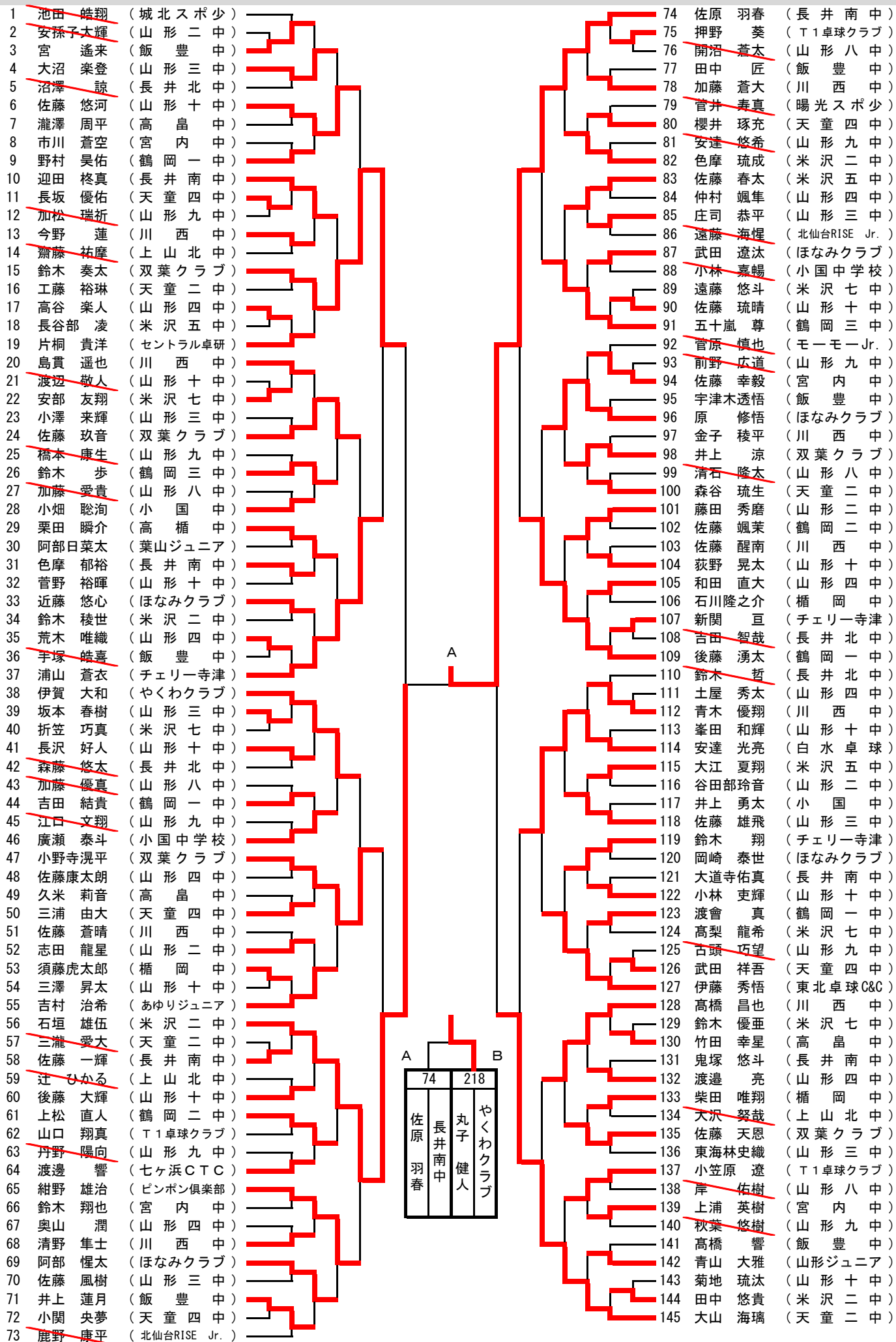
ホープス女子シングルス

1	清水 希美	(セントラル卓研)		24	酒井 汐里	(あゆりジュニア)
2	矢口 樹菜	(ほなみクラブ)		25	片桐真祐美	(セントラル卓研)
3	五十嵐百花	(暁光スポ少)		26	矢口 汐奈	(日新クラブ)
4	石垣 蘭	(ピンポン倶楽部)		27	阿部 智咲	(きらり川南SC)
5	杉原 美咲	(葉山ジュニア)		28	高木 侑珠	(屋代スポ少)
6	工藤 結愛	(城北スポ少)		29	石川 里湖	(黄金スポ少)
7	伊藤 夢架	(若浜卓球)		30	齊藤 柚羽	(きらり川南SC)
8	伊藤そよぐ	(長井ジュニア)		31	太田 祥乃	(山形ジュニア)
9	佐藤希々羽	(東根 GITT)		32	高橋 芽依	(城北スポ少)
10	奥山陽加里	(きらり川南SC)		33	伊藤寿々花	(小国卓愛会)
11	高橋 莉子	(山寺クラブ)		34	今野 絹亜	(ピンポン倶楽部)
12	伊藤つばき	(萩野学園)		35	池田 結愛	(きらり川南SC)
13	佐藤 瑚夏	(城北スポ少)		36	石塚 真由	(城北スポ少)
14	佐藤香里那	(ほなみクラブ)		37	庄司 光梨	(萩野学園)
15	渡邊 紗也	(小国卓愛会)		38	齋藤 舞依	(ほなみクラブ)
16	阿部 杏奈	(山形ジュニア)		39	石澤紅玲羽	(双葉クラブ)
17	山木 杏奈	(きらり川南SC)		40	加藤あいり	(セントラル卓研)
18	高瀬 和奏	(チェリー寺津)		41	星川 華音	(大曾根クラブ)
19	緑川 祈吹	(セントラル卓研)		42	藤本 彩夏	(若浜卓球)
20	石川 桜	(暁光スポ少)		43	斉藤 彩心	(葉山ジュニア)
21	高木 夏奈	(屋代スポ少)		44	遠藤 凜	(屋代スポ少)
22	寒河江愛李	(大曾根クラブ)		45	福原 あい	(仙台ジュニア)
23	斉藤 凜空	(T. E. C花巻)				

バンビカブ女子シングルス

A)	1	小野 心暖	鳳凰卓翔会	1	キ	滝沢 美玖	新大クラブ	1	
	2	佐藤 琴美	萩野学園	2	1	佐藤 結佳	日新クラブ	2	H
	3	大沼 翠	城北スポ少	3	2	佐藤 佳奈	城北スポ少	3	
B	1	榎本 佳純	きらり川南SC	1	1	熊坂 芽衣	セントラル卓研	1	
	2	齋田 莉子	松山三本木スポ少	2	2	後平 美雨	城北スポ少	2	I
	3	高橋 莉乃	屋代スポ少	3	キ	佐々木 響	松山三本木スポ少	3	
C	1	樋口 叶子	やくわクラブ	1	1	浦山祐希菜	山寺クラブ	1	
	2	角田 ちゆ	城北スポ少	3	2	高橋 未歩	仙台ジュニア	2	J
	3	二戸部瑞希	日新クラブ	2	3	富樫 菜摘	O N E	3	
D	1	鶴巻 希拓	双葉クラブ	1	キ	田村 咲葵	きらり川南SC	1	
	2	佐藤 雲南	松山三本木スポ少	キ	1	布川 愛哩	鳳凰卓翔会	2	K
	3	奥山莉央奈	きらり川南SC	キ	キ	奥山真心乃	双葉クラブ	3	
E	1	中村 心春	T. E. C花巻	1	1	小野 美麗	日新クラブ	1	
	2	村山 果音	セントラル卓研	2	2	原田 美来	飯豊クラブ	2	L
	3	高橋 美弥	城北スポ少	3	3	佐藤 悠乃	城北スポ少	3	
F	1	後藤 咲良	やくわクラブ	1	1	中川 心音	松山三本木スポ少	1	
	2	遠藤 愛旺	城北スポ少	2	2	難波 悠理	城北スポ少	2	M
	3	佐々木 奏	松山三本木スポ少	キ	3	小林 菜白	やくわクラブ	3	
G	1	中田 宇海	仙台ジュニア	1					
	2	清水 愛	O N E	3					
	3	原田優衣香	ほなみクラブ	2					

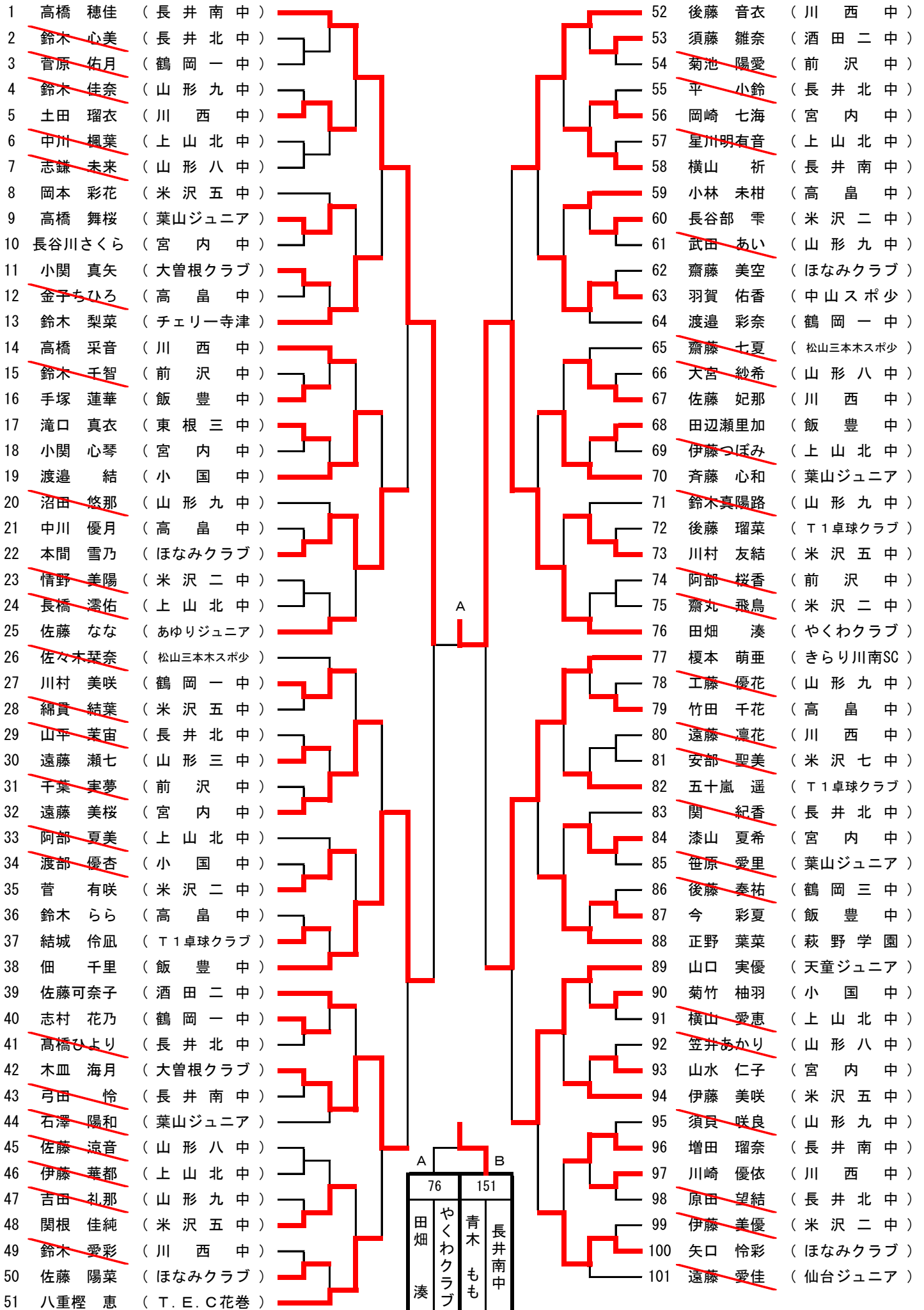
カデット男子シングルス (1)



カデット男子シングルス (2)

146	星野 宏太	(山形八中)		218	丸子 健人	(やくわクラブ)
147	二場 良太	(小国中)		219	山口 遥冬	(飯豊中)
148	齋藤 大輝	(高楯中)		220	鈴木 頼人	(米沢五中)
149	齋藤 吹	(上山北中)		221	吉田 拓翔	(米沢二中)
150	志賀 光	(ほなみクラブ)		222	淀川 奏	(山形九中)
151	高山 瞬	(山形十中)		223	清水 陸	(高島中)
152	川村 徠夢	(天童四中)		224	千葉 聖那	(山形十中)
153	齋藤 星那	(山形九中)		225	江本 千駿	(川西中)
154	小関 裕大	(雅S T C)		226	大地 優貴	(鳳凰卓翔会)
155	秋保 伊吹	(T1卓球クラブ)		227	安達 瑞貴	(山形八中)
156	堀 創	(山形二中)		228	鏡 龍吾	(T1卓球クラブ)
157	山口 翔平	(宮内中)		229	亀井 聡	(長井南中)
158	細野 晋平	(山形三中)		230	坂本 遙樹	(天童四中)
159	龍崎 尊	(川西中)		231	竹岡 史記	(山形四中)
160	五十嵐 夏騎	(双葉クラブ)		232	佐藤 舜	(川西中)
161	荒井 優誠	(山形四中)		233	安孫子 壮騎	(上山北中)
162	渡辺 海翔	(長井南中)		234	渡部 凱人	(宮内中)
163	大浦 悠貴	(高島中)		235	嶋崎 侑也	(チェリー寺津)
164	和泉 亮汰	(七ヶ浜C T C)		236	後藤 晴	(鶴岡一中)
165	鈴木 悠斗	(米沢二中)		237	高橋 瑠生	(天童二中)
166	川田 範直	(山形十中)		238	森田 悠貴	(山形十中)
167	中澤 悠人	(ほなみクラブ)		239	遠藤 恵斗	(米沢七中)
168	五十嵐 満輝	(鶴岡三中)		240	山岸 翼	(山形ジュニア)
169	小山 聡一郎	(楯岡中)		241	繁村 知	(小国中学校)
170	工藤 暖生	(川西中)		242	福嶋 鈴也	(ほなみクラブ)
171	鈴木 暖斗	(天童四中)		243	鶴巻 圭吾	(双葉クラブ)
172	後藤 佳介	(米沢七中)		244	原田 昂宙	(山形四中)
173	渡部 悠喜	(山形十中)		245	本山 遥斗	(山形九中)
174	佐藤 駿	(双葉クラブ)		246	土屋 佑太	(長井南中)
175	鈴木 蒼斗	(天童二中)		247	伊藤 路	(山形三中)
176	高橋 侑真	(鶴岡一中)		248	遠藤 快斗	(長井北中)
177	池田 春樹	(長井南中)		249	鎌田 遥斗	(山形八中)
178	松根 颯汰	(北仙台RISE Jr.)		250	中本 光太	(北仙台RISE Jr.)
179	齋藤 倭	(山形四中)		251	佐藤 健太	(山形二中)
180	手塚 蓮音	(飯豊中)		252	松山 優	(川西中)
181	飯澤 悠河	(長井北中)		253	小山 立樹	(松山三本ホスボ少)
182	後藤 颯斗	(天童二中)		254	保科 旦	(ピンポン倶楽部)
183	島貫 純平	(川西中)		255	小野 晴矢	(小国中)
184	齋藤 連	(飯豊中)		256	森 虎良稀	(楯岡中)
185	船山 朋大	(山形三中)		257	布川 裕也	(上山北中)
186	伊藤 祐希	(T1卓球クラブ)		258	佐藤 佑音	(双葉クラブ)
187	高山 広生	(萩野学園)		259	清野 彰太	(山形八中)
188	佐藤 公飛	(山形九中)		260	佐藤 優宇	(東沢クラブ)
189	齋藤 広夢	(長井南中)		261	橋本 武蔵	(山形二中)
190	松澤 蓮	(山形十中)		262	齋藤 成悟	(川西中)
191	久保 瑠輝	(天童四中)		263	手塚 大地	(米沢七中)
192	古瀬 雄梧	(宮内中)		264	斉藤 隆敏	(山形三中)
193	奥山 遥澄	(山形四中)		265	悪原 昂	(山形九中)
194	嵐田 悠頼	(米沢五中)		266	服部 優気	(宮内中)
195	大石 一陽	(チェリー寺津)		267	菅野 稜	(米沢二中)
196	小松 真輝人	(山形八中)		268	大山 慶	(山形十中)
197	楠原 壮太	(双葉クラブ)		269	浅野 泰芽	(飯豊中)
198	菊地 創	(長井北中)		270	新野 佑馬	(山形四中)
199	君島 悠太	(川西中)		271	石川 航大	(鶴岡三中)
200	前田 誠希	(飯豊中)		272	三川 光瑠	(川西中)
201	千田 歩	(鶴岡一中)		273	小松 稜	(長井北中)
202	鈴木 大陽	(ほなみクラブ)		274	佐々木 風月	(山形四中)
203	東海林 尚輝	(山形九中)		275	渡部 拳伍	(米沢五中)
204	平山 友基	(米沢二中)		276	上西 健壘	(山形十中)
205	阿部 泰佳	(山形四中)		277	推名 陽喜	(山形三中)
206	奥村 健太	(川西中)		278	石原 倫弥	(米沢七中)
207	加藤 星河	(米沢七中)		279	大河原 颯	(天童四中)
208	中村 友軌	(山形八中)		280	岡田 絆	(飯豊中)
209	太田 瑞記	(山形ジュニア)		281	森 健悟	(米沢二中)
210	仙田 遥暉	(宮内中)		282	山口 颯樹	(山形十中)
211	打川 大晴	(楯岡中)		283	片倉 大翔	(長井南中)
212	峰田 晴明	(山形三中)		284	高橋 賢人	(葉山ジュニア)
213	横倉 令旺	(山形二中)		285	村山 航盛	(天童二中)
214	石川 樹	(鶴岡二中)		286	小川 悠仁	(ほなみクラブ)
215	塚原 陽向	(小国中)		287	伊藤 隼人	(高楯中)
216	菊池 洸翔	(山形十中)		288	佐藤 瑠星	(山形九中)
217	橋本 孝太郎	(東北卓球C&C)		289	中田 賢志郎	(仙台ジュニア)

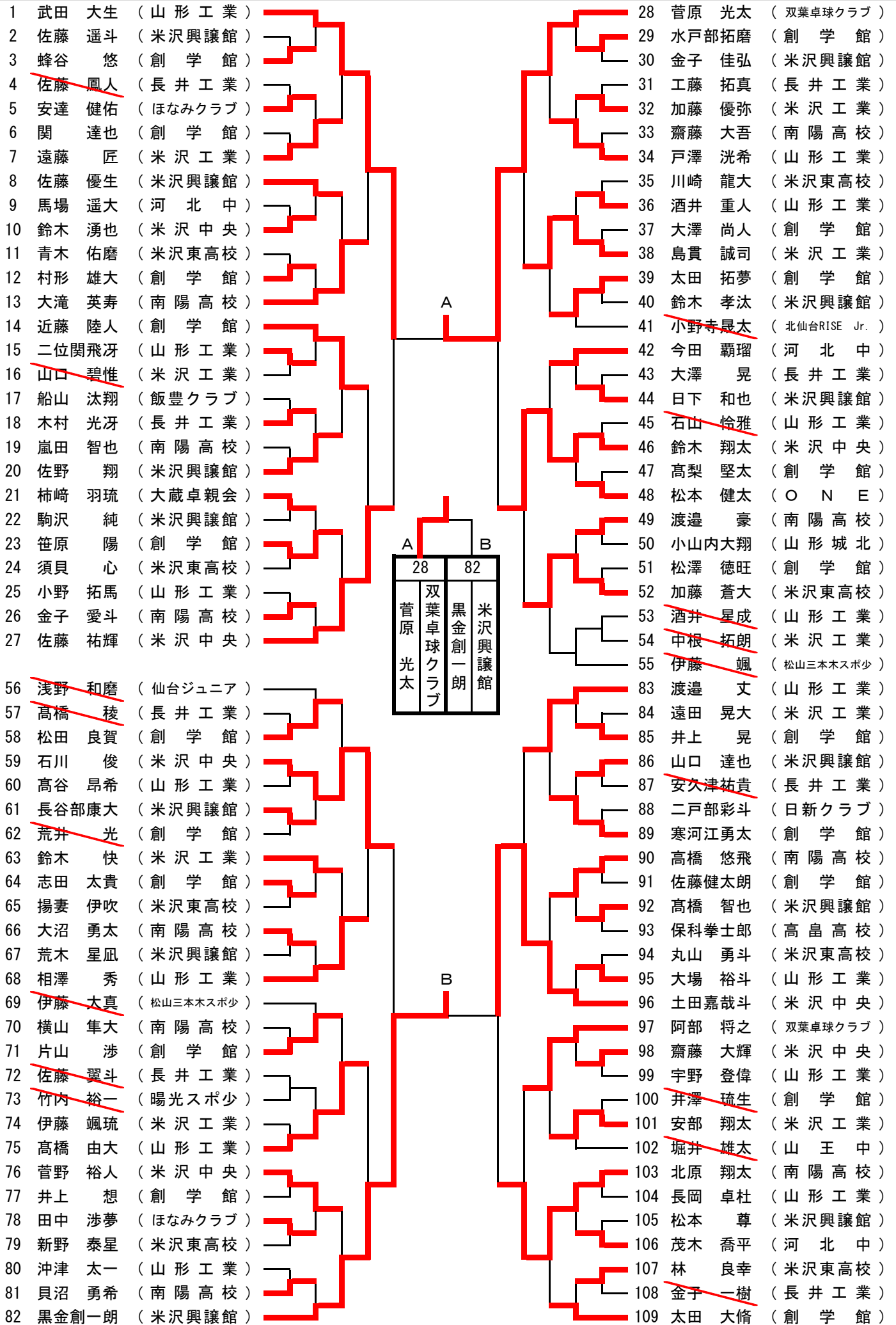
カデット女子シングルス (1)



カデット女子シングルス (2)

102	千葉 風花	(松山三本木スポ少)			152	情野 笑歩	(川西中)
103	菊地 愛叶	(宮内中)			153	甲田彩香音	(米沢二中)
104	大石 桜	(山形九中)			154	菅野 琴美	(長井北中)
105	高橋 璃帆	(葉山ジュニア)			155	高梨まどか	(高島中)
106	加藤 凜華	(川西中)			156	鈴木 藍衣	(長井南中)
107	佐藤 瑞姫	(天童ジュニア)			157	佐藤 愛実	(山形九中)
108	佐藤 未莉	(高島中)			158	今 聖那	(小国中)
109	安達 椿	(長井北中)			159	齋藤 里乃	(鶴岡一中)
110	関 梨花	(山寺クラブ)			160	大久保柚華	(上山北中)
111	鏡 桃音	(上山北中)			161	松山 芽依	(米沢七中)
112	高橋 愛心	(米沢五中)			162	佐藤 有純	(前沢中)
113	大場 紗弥	(T1卓球クラブ)			163	斎藤はるか	(T1卓球クラブ)
114	佐藤 釉	(長井南中)			164	小林ほのか	(ほなみクラブ)
115	粟野 七海	(川西中)			165	大沼 愛	(松山三本木スポ少)
116	高橋 凜	(米沢五中)			166	今 夏希	(飯豊中)
117	清野 千桃	(山形八中)			167	加藤ひより	(川西中)
118	遠藤 夏葵	(宮内中)			168	井上 真依	(長井北中)
119	清野 杏純	(大曽根クラブ)			169	前田 葵和	(葉山ジュニア)
120	星 友里絵	(米沢二中)			170	遠藤 愛麻	(山形九中)
121	宇津木寧音	(飯豊中)			171	高橋萌々花	(山形八中)
122	香曾我部華怜	(ほなみクラブ)			172	松田 紗奈	(宮内中)
123	鈴木 麻椰	(上山北中)			173	梅津 七海	(米沢五中)
124	伊藤 柚香	(酒田二中)			174	長澤 那奈	(上山北中)
125	佐藤 彩佑	(鶴岡一中)			175	田中 夏姫	(萩野学園)
126	渡邊 駕乃	(高島中)			176	阿部 杏香	(黄金スポ少)
127	町田 来夏	(仙台ジュニア)			177	原田 夏姫	(飯豊中)
128	設楽陽美希	(川西中)			178	伊藤 舞姫	(大曽根クラブ)
129	高瀬 愛理	(山形九中)			179	野尻 瑞穂	(山形九中)
130	粕谷 望晴	(ほなみクラブ)			180	横川 恋羽	(山形八中)
131	安江すみれ	(宮内中)			181	飯村 愛羅	(川西中)
132	大泉 心春	(米沢七中)			182	高橋 美晴	(T.E.C花巻)
133	舟山 凧海	(小国中)			183	東海枝茉央	(長井北中)
134	船山 夏楓	(飯豊中)			184	江袋菜々美	(米沢二中)
135	池田 歩	(上山北中)			185	高橋 凜	(宮内中)
136	高橋 葵咲	(川西中)			186	嵐田しずく	(米沢五中)
137	五十嵐湖々	(山形八中)			187	阿部 愛加	(T1卓球クラブ)
138	杉原 優香	(セントラル卓研)			188	大滝 涼夏	(鶴岡一中)
139	関戸 蘭	(前沢中)			189	鈴木 優衣	(川西中)
140	鈴木 心結	(米沢二中)			190	山北 芽生	(小国中)
141	高橋聖依奈	(川西中)			191	三澤 咲良	(山形九中)
142	松本 千幸	(高島中)			192	左右田沙彩	(長井南中)
143	竹田優珠葉	(長井北中)			193	越前 花梨	(葉山ジュニア)
144	斉藤 芽以	(米沢五中)			194	横澤まりい	(前沢中)
145	小関 心響	(宮内中)			195	五十嵐このは	(陽光スポ少)
146	鏡 汐璃	(上山北中)			196	佐藤 萌華	(ほなみクラブ)
147	椎名 日和	(長井北中)			197	大橋緋奈乃	(宮内中)
148	白幡 栄花	(鶴岡一中)			198	渡辺美衣菜	(山形三中)
149	歌丸ゆらり	(山形九中)			199	鈴木 蓮佳	(高島中)
150	加藤 月渚	(ほなみクラブ)			200	高橋 理恵	(上山北中)
151	青木 もも	(長井南中)			201	佐藤 凜	(北仙台RISE Jr.)

ジュニア男子シングルス



オープン男子シングルス

1	遠藤 佳祐	(卓葉会)				22	羽村 崇伸	(長井北クラブ)
2	山平 和弥	(ONE)				23	八鍬 徹弥	(日新クラブ)
3	松井 洸介	(TTミラン)				24	東海林 律	(山形大学)
4	鈴木 康靖	(長井北クラブ)				25	小野 知久	(茂木クラブ)
5	小野 孝博	(日新クラブ)				26	阿曾 吉孝	(卓葉会)
6	大沼 亮	(松山三本木スポ少)				27	中尾 進	(ケミコン山形)
7	柴田 吏	(鶴岡NJA)				28	梅木 大智	(きらり川南SC)
8	村山 学	(セントラル卓研)				29	土門 奨	(TTミラン)
9	堀井 康平	(TTミラン)				30	後藤 明宏	(ONE)
10	今井 匠己	(MOGAMIクラブ)				31	橋本 壮史	(セントラル卓研)
11	佐藤 伶哉	(TEAM NEXUS)				32	伊藤 大地	(卓葉会)
12	菅原 大歩	(山形大学)				33	結城 杏介	(TTミラン)
13	有川加寿樹	(3KO)				34	加藤 純一	(セントラル卓研)
14	稲葉 雄一	(ONE)				35	飯田 和希	(日新クラブ)
15	岡部 晃	(ほなみクラブ)				36	栗原 宏平	(ONE)
16	原 幸成	(TTミラン)				37	村岡 大輝	(双葉卓球クラブ)
17	栗崎 正勝	(あゆりジュニア)				38	土井 優輝	(TTミラン)
18	高宮 翔平	(卓葉会)				39	石澤香津羽	(山形城北高校)
19	寒河江拓郎	(大曽根クラブ)				40	渡會 努	(鶴岡TTC)
20	三浦 元広	(日新クラブ)				41	原田 和也	(3KO)
21	加藤 大明	(長井北クラブ)				42	佐藤 将希	(長井北クラブ)

オープン女子シングルス

1	佐野 春佳	(N・S・T・C)				28	大場 真実	(米沢興讓館)
2	上浦 奈々	(米沢興讓館)				29	中嶋 遥香	(米沢東高校)
3	鈴木 瑠奈	(高島高校)				30	鈴木 柚梨花	(南陽高校)
4	鹿間 彩音	(米沢東高校)				31	三原 麗奈	(高島高校)
5	橋本菜那美	(やくわクラブ)				32	佐直 愛夏	(河北中)
6	山田 彩	(南陽高校)				33	高橋 優里	(米沢興讓館)
7	羽賀 舞雪	(山形工業)				34	小泉 陽花	(松山三本木スポ少)
8	緑川 響季	(米沢東高校)				35	竹田 絢音	(南陽高校)
9	宮地 麗愛	(河北中)				36	塚田 姫香	(米沢東高校)
10	後藤 奈桜	(高島高校)				37	渡會 実来	(鶴岡中央)
11	鶴巻麻結果	(双葉卓球クラブ)				38	鈴木 愛純	(高島高校)
12	佐藤 千笑	(南陽高校)				39	奥山 恵里	(山形工業)
13	浦田日向子	(米沢興讓館)				40	高橋 由衣	(米沢興讓館)
14	中川 明音	(松山三本木スポ少)				41	渡部 実優	(双葉卓球クラブ)
15	相馬 彩華	(鶴岡中央)				42	板垣 茉侑	(長井工業)
16	那須 綾華	(南陽高校)				43	渋谷ひびき	(創学館)
17	佐々木有理	(米沢興讓館)				44	黒田 愛寧	(高島高校)
18	我妻 咲良	(セントラル卓研)				45	鈴木 千景	(米沢興讓館)
19	後藤ありさ	(米沢東高校)				46	大浦 萌花	(南陽高校)
20	飯澤 美岬	(長井工業)				47	本間 千尋	(北仙台RISE Jr.)
21	二瓶菜津子	(米沢興讓館)				48	濱田 好花	(米沢東高校)
22	内谷 桃花	(南陽高校)				49	滝口莉緒奈	(山形工業)
23	豊岡 裳彩	(山形工業)				50	富樫あいか	(鶴岡中央)
24	木村 百花	(高島高校)				51	後藤 奈々	(南陽高校)
25	黄木きらら	(米沢東高校)				52	齊藤くるみ	(高島高校)
26	桑原 美奈	(南陽高校)				53	鈴木 風香	(米沢興讓館)
27	武藤 菜要	(双葉卓球クラブ)				54	菅沼 梨香	(やくわクラブ)

中学男子団体 ※予選1・2位が決勝トーナメント

A	1	川西中学校	君島 悠太	龍崎 尊	高橋 昌也	齋藤 成悟	清野 隼士	金子 稜平		
	2	山形第三中学校 A	東海林史織	佐藤 雄飛	峰田 晴明	小澤 来輝	武田 利久	細野 晋平	推名 陽喜	
	3	上山北中学校	齋藤 祐摩	齋藤 吹	布川 裕也	佐藤 春翔	辻 ひかる	山口 快成	安孫子壮騎	大沢 努哉
	4	山形第四中学校 B	和田 直大	仲村 颯星	高谷 楽人	佐々木風月	荒井 優誠	荒木 唯織	齋藤 優	土屋 秀太
B	1	長井北中学校	鈴木 哲	飯澤 悠河	遠藤 快斗	森藤 悠太	沼澤 諒	吉田 智哉	菊地 優	小松 稜
	2	山形第九中学校 A	秋葉 悠樹	本山 遥斗	悪原 昂	丹野 陽向	佐藤 公飛	齋藤 星那	安達 悠希	
	3	山形第一中学校	保科 旦	紺野 雄治	高橋 響樹	青柳 地洋	堀 和輝	金城 昊矢	平尾 葉	佐藤 世成
	4	河北中学校 B	青木 天青	青木 遼芽	工藤 亮明	後藤 優太	鈴木 杏怜	増川 伸吾	海野 開善	
C	1	双葉卓球クラブ	小野寺滉平	佐藤 玖音	佐藤 佑音	五十嵐夏騎	井上 涼	山泉 貴義	井上 鴻	
	2	山形第十中学校 A	渡部 悠喜	松澤 蓮	佐藤 悠河	高山 瞬	荻野 晃太	小林 吏輝	上西 健壘	
	3	小国中学校	井上 勇太	小野 晴矢	小畑 聡洵	小林 嘉暢	繁村 知	塚原 陽向	廣瀬 泰斗	二馬 良太
	4	上山南中学校 B	渡邊 拓都	渡邊 龍生	横尾 亮太	木村 世那	伊藤 大夢	深瀬 和志	高木 智祐	
D	1	七ヶ浜CTC	和泉 亮汰	渡邊 響	櫻井 悠生	佐藤 健人	及川瑠月也	本田 佑生		
	2	山形第八中学校	中村 友軌	安達 瑞貴	清野 彰太	小松真輝人	加藤 愛貴	加藤 優真	鎌田 遥斗	岸 佑樹
	3	飯豊中学校	高橋 響	田中 匠	宇津木透悟	岡田 絆	浅野 泰芽	齋藤 漣	井上 蓮月	宮 遙来
	4	宮内中学校	服部 優気	仙田 遥暉	上浦 英樹	市川 蒼空	鈴木 翔也	古瀬 雄梧	山口 翔平	佐藤 幸毅
E	1	金井中学校	武田 遼汰	原 修悟	大地 優貴	近藤 悠心	志賀 光	中澤 悠人	小川 悠仁	鈴木 大陽
	2	上山南中学校 A	庄司 楓真	横尾 匠	酒井 陽翔	近 光揮	牧野 壮汰	片桐 悠貴	佐藤 寿樹	
	3	山形第二中学校	堀 創	藤田 秀磨	横倉 令旺	志田 龍星	橋本 武藏	谷田部玲音	佐藤 健太	安孫子大輝
	4	山形第十中学校 B	後藤 大輝	村岡 明樹	長沢 好人	菅野 裕輝	菊池 洗翔	千葉 聖那	森田 悠貴	川田 範直
F	1	河北中学校 A	山田 陽介	田宮 俊祐	犬飼 咲飛	四釜 滉介	朝烏 優寧	逸見 友哉	佐藤 翼	檜 大心
	2	鶴岡第一中学校 A	後藤 晴	野村 昊佑	木村日向葵	佐藤 嘉高	後藤 湧太	高橋 侑真	渡會 真	
	3	山形第三中学校 B	大沼 楽登	船山 朋大	伊藤 路	庄司 恭平	斉藤 隆敏	戸澤 航希	坂本 春樹	
G	1	山形第四中学校 A	原田 昂宙	阿部 泰佳	渡邊 亮	竹岡 史記	奥山 遥澄	佐藤康太郎	奥山 潤	
	2	朝日中学校	鈴木 聖人	阿部 凌太	阿部 秀飛	鈴木 玄助	岸 夏輝	渡辺 皇紫	長岡 文裕	佐直 聖那
	3	鶴岡第一中学校 B	伊藤 甲斐	佐藤 健太	高橋 万葉	田中柁士吏	中山真一郎	長谷川怜音	藤田 宙	安在 康平
H	1	鶴岡第二中学校	佐藤 天恩	榎原 壮太	上松 直人	佐藤 駿	佐藤 颯菜	鶴巻 圭吾	川井 透也	石川 樹
	2	米沢第二中学校	平山 友基	菅野 稜	阿部 唯唯	森 健悟	鈴木 稜世	吉田 拓翔	色摩 琉成	石垣 雄伍
	3	山形第九中学校 B	加松 瑞祈	橋本 康生	前野 広道	佐藤 瑠星	東海林尚輝	古頭 巧望	淀川 奏	江口 文翔

中学女子団体 ※予選1・2位が決勝トーナメント

A	1	松山三本木スポ少	千葉 風花	大沼 愛	佐々木菜奈	齋藤 七夏	畠山 紗雪	平賀 里菜		
	2	朝日中学校	松尾 神那	佐竹 来夢	渡辺 咲花	長岡 萌美	熊谷 美菜	伊藤 遥香	佐竹 紫音	阿部ななみ
	3	T1卓球クラブ	五十嵐 遥	阿部 愛加	結城 伶風	大場 紗弥	齋藤はるか	後藤 瑠菜		
B	1	川西中学校	後藤 音衣	情野 笑歩	栗野 七海	高橋 采音	鈴木 優衣	高橋 奏咲		
	2	上山南中学校 A	福田 千尋	三瓶 美朱	高瀬 来実	関野 友愛	和合 彩花	秋葉 結衣	沼沢 桃香	金澤 咲弥
	3	山形第九中学校 A	遠藤 愛麻	沼田 悠那	鈴木真陽路	須貝 咲良	鈴木 佳奈	武田 あい		
C	1	前沢中学校	阿部 桜香	関戸 蘭	横澤まりい	佐藤 有純	菊池 陽愛	鈴木 千智	千葉 実夢	
	2	上山北中学校 A	阿部 夏美	鏡 心音	鈴木 麻椰	鏡 桃音	中川 楓葉	横山 愛恵		
	3	鶴岡第一中学校 B	齋藤 里乃	佐藤 彩佑	志村 花乃	菅原 佑月	今野優依華	渡邊 彩奈	佐藤 唯奈	白幡 響花
D	1	飯豊中学校	佃 千里	宇津木寧音	田辺瀬里加	今 彩夏	今 夏希	船山 夏帆	手塚 蓮華	
	2	山形第八中学校	高橋萌々花	佐藤 涼音	志鎌 未来	横川 恋羽	清野 千桃	笠井あかり	大宮 紗希	五十嵐湖々
	3	宮内中学校 B	菊地 愛叶	岡崎 七海	遠藤 夏葵	山水 仁子	漆山 彩希	松田 紗奈	大橋紗奈乃	
E	1	鶴岡第一中学校 A	白幡 栄花	川村 美咲	莊司 汐香	大滝 涼夏	大河原凜星	齋藤 杏樹	五十嵐七菜	齋藤 夢莉
	2	小国中学校	渡邊 結	舟山 凧海	今 聖那	菊竹 柚羽	山北 芽生	渡部 優杏		
	3	上山北中学校 B	大久保柚華	池田 歩	鏡 汐璃	長橋 滯佑	高橋 理恵	長澤 那奈		
F	1	金井中学校	本間 雪乃	小林ほのか	粕谷 望晴	齋藤 美空	矢口 怜彩	鈴木 愛		
	2	河北中学校	小和田珠緒	近藤 美羽	吉田 雪乃	角川晴留奈	土方 志織	庄司 花恋	浅黄 まり	齋藤 侑華
	3	米沢第二中学校	江袋菜々美	伊藤 美優	情野 美陽	齋丸 飛鳥	菅 有咲	長谷部 雫	甲田彩香音	
G	1	大曾根クラブ	木皿 海月	伊藤 舞優	清野 杏純	小関 真矢	星川 華音	高瀬 和奏		
	2	宮内中学校 A	遠藤 美桜	小関 心響	安江すみれ	長谷川さくら	高橋 凜	小関 心琴		
	3	上山南中学校 B	伊藤 美温	青木 咲希	山口 雪菜	大泉 麻帆	穂積 姫璃	木村 雪瑞	和合 美咲	
H	1	葉山ジュニア	石澤 陽和	斉藤 心和	高橋 璃帆	笹原 愛里	前田 葵和	高橋 舞桜	越前 花梨	杉原 美咲
	2	長井北中学校	原田 望結	東海枝茉央	平 小鈴	安達 椿	高橋ひより	竹田優珠葉	山平 茉宙	関 紀香
	3	米沢第五中学校	斉藤 芽以	関根 佳純	岡本 彩花	梅津 七海	嵐田しずく	高橋 愛心		
	4	山形第九中学校 B	三澤 咲良	野尻 瑞穂	高瀬 愛理	歌丸ゆらり	工藤 優花	佐藤 愛実		

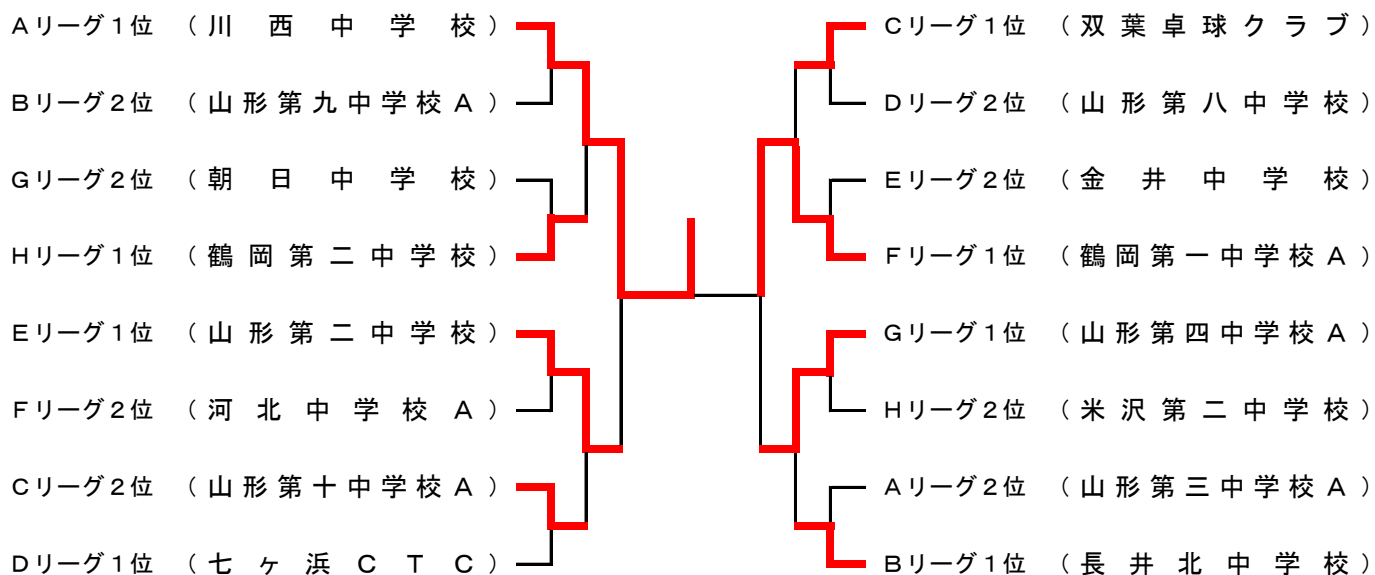
オープン男子団体 ※予選1・2位が決勝トーナメント

A	1	長井北クラブ	佐藤 将希	石山 拓也	羽村 崇伸	鈴木 康靖		
	2	TTミラン B	土門 奨	松井 洸介	結城 杏介	村岡 大輝	後藤 佑太	
	3	米沢東高校	新野 泰星	揚妻 伊吹	青木 佑磨	林 良幸	丸山 勇斗	
B	1	新大クラブ	籠島 隼介	河合 亨	遠藤 駿介	角田 明彦	長谷川瑛人	板花 侑耶
	2	セントラル卓研	村山 学	加藤 純一	古川 知希	橋本 壮史	清水 拓真	
	3	ONE-B	中尾 進	佐藤 貴志	山平 和弥	栗原 宏平		
C	1	松山三本木スポ少	相澤 忠徳	伊藤 颯	今野 裕真	大沼 亮	伊藤 大真	
	2	茂木クラブ	小野 知久	舟越 晃彦	矢作 徹	小林 将隆	斉藤 司憲	田村 昂紀
	3	ONE-A	後藤 明宏	戸田 昇平	山口 喜広	保科拳士郎		
D	1	Team Amuse	菅原 大歩	伊藤 大地	渡邊 陸	東海林 律		
	2	TTミラン A	佐藤 貴洋	阿部 達也	土井 優輝	堀井 康平	原 幸成	
	3	Q-TA	滝口 紘道	岡 敦弘	青木 一馬	長谷川壮太		
	4	米沢第五中学校	佐藤 春太	鈴木 頼人	嵐田 悠頼	長谷部 凌		

中学男子団体 ※予選1・2位が決勝トーナメント

A	1	川西中学校		3-0	3-0	3-0	3-0	1
	2	山形第三中学校 A	0-3		3-0	3-2	2-1	2
	3	上山北中学校	0-3	0-3		0-3	0-3	4
	4	山形第四中学校 B	0-3	2-3	3-0		1-2	3
B	1	長井北中学校		3-1	3-1	3-0	3-0	1
	2	山形第九中学校 A	1-3		3-2	3-0	2-1	2
	3	山形第一中学校	1-3	2-3		3-0	1-2	3
	4	河北中学校 B	0-3	0-3	0-3		0-3	4
C	1	双葉卓球クラブ		3-0	3-0	3-0	3-0	1
	2	山形第十中学校 A	0-3		3-0	3-0	2-1	2
	3	小国中学校	0-3	0-3		3-0	1-2	3
	4	上山南中学校 B	0-3	0-3	0-3		0-3	4
D	1	七ヶ浜 C T C		3-2	3-0	3-0	3-0	1
	2	山形第八中学校	2-3		3-0	3-0	2-1	2
	3	飯豊中学校	0-3	0-3		3-1	1-2	3
	4	宮内中学校	0-3	0-3	1-3		0-3	4
E	1	金井中学校		3-1	1-3	3-0	2-1	2
	2	上山南中学校 A	1-3		0-3	2-3	0-3	4
	3	山形第二中学校	3-1	3-0		3-0	3-0	1
	4	山形第十中学校 B	0-3	3-2	0-3		1-2	3
F	1	河北中学校 A		1-3		3-0	1-1	2
	2	鶴岡第一中学校 A	3-1			3-0	2-0	1
	3	山形第三中学校 B	0-3	0-3			0-2	3
G	1	山形第四中学校 A		3-0		3-0	2-0	1
	2	朝日中学校	0-3			3-2	1-1	2
	3	鶴岡第一中学校 B	0-3	2-3			0-2	3
H	1	鶴岡第二中学校		3-1		3-0	2-0	1
	2	米沢第二中学校	1-3			3-1	1-1	2
	3	山形第九中学校 B	0-3	1-3			0-2	3

中学男子団体 決勝トーナメント

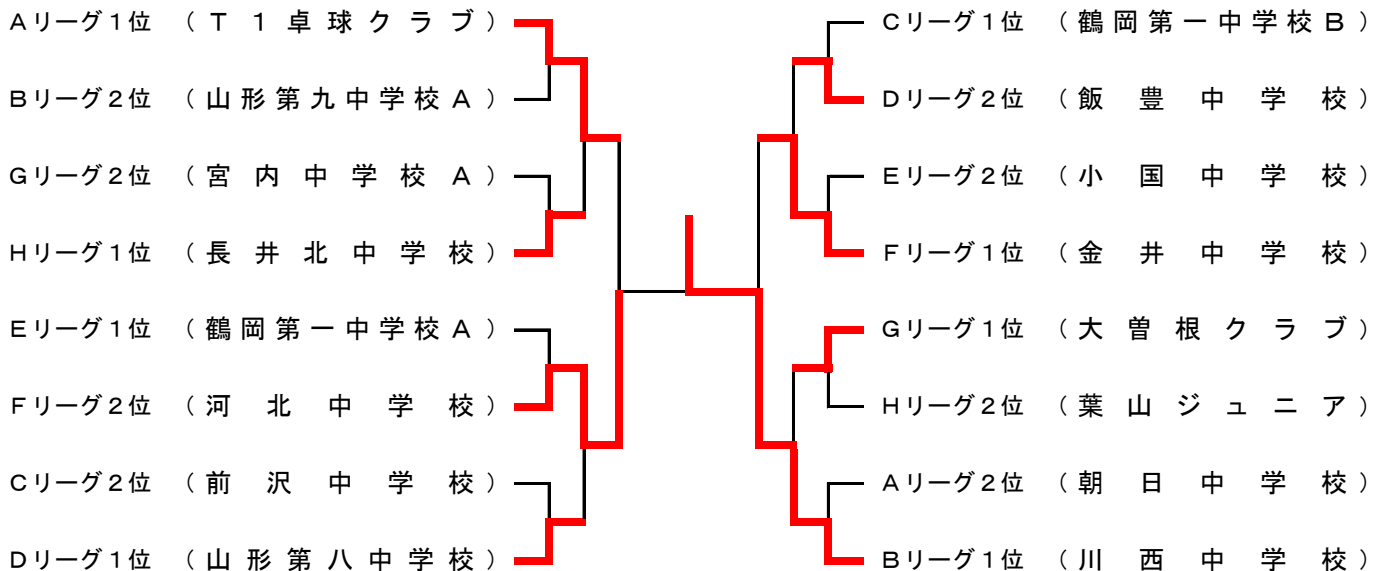


中学女子団体

※予選1・2位が決勝トーナメント

A	1	松山三本木スポ少		キ	キ		棄権	
	2	朝日中学校	キ		1-3	0-1	2	
	3	T 1 卓球クラブ	キ	3-1		1-0	1	
B	1	川西中学校		3-0	3-0	2-0	1	
	2	上山南中学校 A	0-3		2-3	0-2	3	
	3	山形第九中学校 A	0-3	3-2		1-1	2	
C	1	前沢中学校		3-1	0-3	1-1	2	
	2	上山北中学校 A	1-3		0-3	0-2	3	
	3	鶴岡第一中学校 B	3-0	3-0		2-0	1	
D	1	飯豊中学校		2-3	3-0	1-1	2	
	2	山形第八中学校	3-2		3-0	2-0	1	
	3	宮内中学校 B	0-3	0-3		0-2	3	
E	1	鶴岡第一中学校 A		3-0	3-0	2-0	1	
	2	小国中学校	0-3		3-1	1-1	2	
	3	上山北中学校 B	0-3	1-3		0-2	3	
F	1	金井中学校		3-2	3-0	2-0	1	
	2	河北中学校	2-3		3-0	1-1	2	
	3	米沢第二中学校	0-3	0-3		0-2	3	
G	1	大曾根クラブ		3-0	3-0	2-0	1	
	2	宮内中学校 A	0-3		3-0	1-1	2	
	3	上山南中学校 B	0-3	0-3		0-2	3	
H	1	葉山ジュニア		0-3	3-0	3-0	2-1	2
	2	長井北中学校	3-0		3-0	3-0	1	
	3	米沢第五中学校	0-3	0-3		3-0	1-2	3
	4	山形第九中学校 B	0-3	0-3	0-3		0-3	4

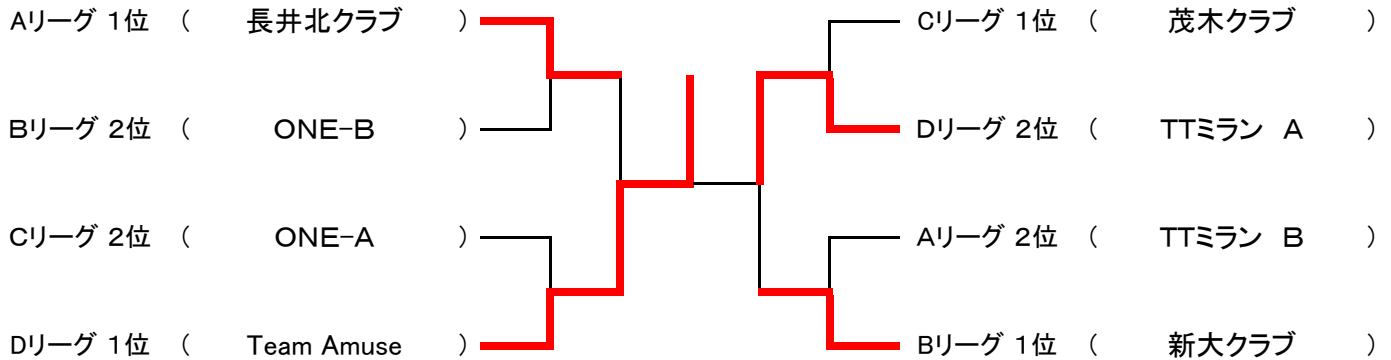
中学女子団体 決勝トーナメント



オープン男子団体 ※予選1・2位が決勝トーナメント

A	1	長井北クラブ		2-0	2-0	2-0	1	
	2	TTミラン B	0-2		2-0	1-1	2	
	3	米沢東高校	0-2	0-2		0-2	3	
B	1	新大クラブ		2-0	1-2	1-1 ^{3/2}	1	
	2	セントラル卓研	0-2		2-1	1-1 ^{2/3}	3	
	3	ONE-B	2-1	1-2		1-1 ^{3/3}	2	
C	1	松山三本木スポ少		キ	キ		棄権	
	2	茂木クラブ	キ		2-0	1-0	1	
	3	ONE-A	キ	0-2		0-1	2	
D	1	Team Amuse		2-1	2-0	2-0	3-0	1
	2	TTミラン A	1-2		2-1	2-0	2-1	2
	3	Q-TA	0-2	1-2		2-0	1-2	3
	4	米沢第五中学校	0-2	0-2	0-2		0-3	4

オープン男子団体 決勝トーナメント



オープン女子団体

		つくしクラブ	ONE	米沢東高校	高畠高校	勝敗	順位
1	つくしクラブ 結城 舞 布施友莉恵 長沼 香苗 宮本 萌詩 奥村 佳奈		2-0	2-0	2-0	3-0	1
2	ONE 菅野 由美 関 真琳 齊藤ひまり 齊藤くるみ	0-2		1-2	0-2	0-3	4
3	米沢東高校 濱田 好花 鹿間 彩音 塚田 姫香 黄木きらら 中嶋 遥香	0-2	2-1		1-2	1-2	3
4	高畠高校 木村 百花 鈴木 愛純 後藤 奈桜 黒田 愛寧	0-2	2-0	2-1		2-1	2