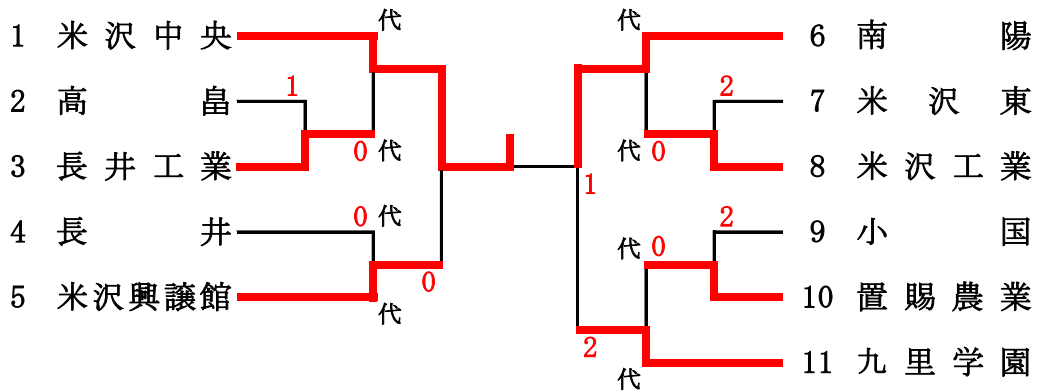
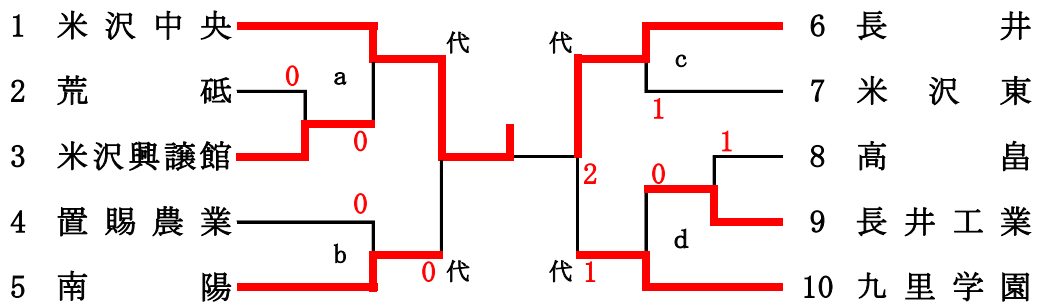


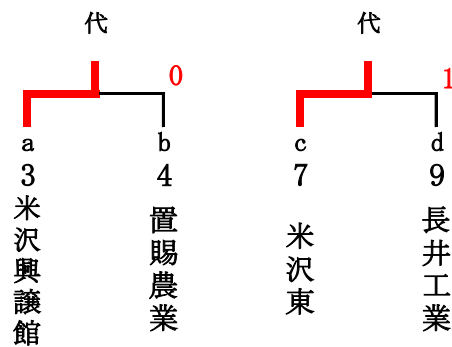
男子学校対抗（代表8）



女子学校対抗（代表6）



代表決定戦



男子ダブルス(代表13)

1	竹田 響綺・竹田 由人	米沢中央		高橋 司・清水 拓真	米沢中央	32
2	岩崎 康雅・安部 颯太	長井		原 洸翔・高橋 類	九里学園	33
3	高橋 源紀・渡邊 魁士	米沢工業		船山 謙太・高橋 慧悟	長井	34
4	笹木 大輝・近野 雄介	米沢興譲館		佐藤 優生・鈴木 孝次	米沢興譲館	35
5	佐藤 鳳人・佐藤 翼斗	長井工業		金子 将也・朝倉 健介	南陽	36
6	栗田 亮汰・横山 蓮	小国		高橋 京悟・高橋 空也	米沢東	37
7	岡崎 拓登・工藤 広人	九里学園		鈴木 聖・上村 和駿	米沢工業	38
8	渡部 凌汰・與板 凌	小国		遠藤 大河・小関 漢司	荒砥	39
9	倉嶋 樹・原田 陽司	長井		高橋 竣・中川 そら	高島	40
10	保科拳士郎・豊野 直樹	高島		大澤 晃・金子 一樹	長井工業	41
11	栗野 龍騎・龍崎 陸	米沢中央		尾形 琉希・保科 友隆	米沢工業	42
12	高橋 悠飛・大滝 英寿	南陽		井上 奨太・佐藤 卓海	九里学園	43
13	今井 亮・鈴木 椋太	九里学園		太田 尚輝・鈴木 康靖	米沢中央	44
14	須貝 心・永沢 大地	米沢東		八幡 竜馬・今 陽斗	小国	45
15	井上 潤弥・土屋 慶智	米沢興譲館		日下 和也・高橋 智也	米沢興譲館	46
16	飯澤 大河・高橋 吉輝	南陽		佐竹 望・守谷 陸	長井	47
17	木村 友哉・伊藤壮一朗	高島		天野 貴翔・米野 北斗	米沢工業	48
18	情野 大河・岡崎 輝星	九里学園		嵐田 智也・横山 隼大	南陽	49
19	菅原 保輝・嶋貫 舜	長井		加藤 蒼大・川崎 龍大	米沢東	50
20	清水 孝輔・加藤匡一郎	米沢興譲館		加藤 慎悟・橋本 真弥	長井	51
21	前田 竜耶・齋藤 優馬	長井工業		黒金創一朗・佐野 翔	米沢興譲館	52
22	後藤 太陽・松田 乃樹	米沢工業		片山 乃輝・宇津木颯人	小国	53
23	佐藤 巧真・齋藤 楓	米沢東		佐藤 祐輝・渡邊 大希	米沢中央	54
24	島貫 瑠也・神尾 栄汰	置賜農業		渋谷 竜樹・深澤 楓	長井工業	55
25	松本 尊・駒沢 純	米沢興譲館		佐藤 温知・金子 良太	高島	56
26	梅津 魁・高橋 奏人	長井工業		矢久保弘汰・芳賀慎太郎	長井	57
27	小澤 晟也・長谷部海音	米沢工業		鈴木竜之助・峯村 悠月	米沢中央	58
28	澤 拓篤・高橋 謙伸	米沢中央		常田 夏暉・平 楓雅	九里学園	59
29	矢澤 徹也・鈴木 祐杜	南陽		菅野 智尋・工藤 拓真	長井工業	60
30	高橋 怜穂・丹 歩	小国		北原 翔太・渡邊 豪	南陽	61
31	伊藤 佑樹・佐藤 伶哉	九里学園		山口 雄暉・新野 泰星	米沢東	62
			熊坂 優大・太田 陽紀	米沢興譲館	63	

女子ダブルス(代表11)

1	遠藤 奈々・佐々木りこ	米沢中央		松浦 菜紀・大河原あかね	長井工業	18
2	佐々木有理・鈴木 千景	米沢興譲館		後藤 奈々・那須 綾華	南陽	19
3	山田 彩・内谷 桃花	南陽		島貫 美月・島貫 倫華	置賜農業	20
4	渋谷 吏沙・相馬 希咲	九里学園		坂野 琴美・大場 真実	米沢興譲館	21
5	相田 京子・小関ちよみ	荒砥		松野ひかり・佐藤 美緒	荒砥	22
6	齊藤ひまり・郡山 梨香	高島		竹田 絢音・戸田明日香	南陽	23
7	上浦 望・島津 朱里	米沢興譲館		佐藤 綺音・鈴木 未羽	高島	24
8	横山菜々子・江袋 莉音	置賜農業		堀部 真由・橋本 実子	米沢中央	25
9	本田早留香・佐竹 亜美	米沢東		伊藤 愛・後藤 優依	米沢興譲館	26
10	山賀映理奈・山川 美郁	南陽		菊地 遥・齋藤 夢叶	高島	27
11	高橋 由衣・高橋 優里	米沢興譲館		大道寺未来・長澤歩乃佳	長井	28
12	佐藤 和香・鈴木 麻香	高島		清野 優香・関 ほのか	置賜農業	29
13	板垣 茉侑・飯澤 美岬	長井工業		鈴木 瑠華・山上 郁恵	南陽	30
14	熊谷 蓮香・巻坂 穂佳	小国		山崎 楓花・高橋 碧唯	米沢中央	31
15	君島 光・濱田 好花	米沢東		小浅 珠希・高橋さくら	米沢東	32
16	菊地 七海・佐藤 玲亜	荒砥		遠藤 里奈・大場 未南	九里学園	33
17	飯澤 結菜・後藤 志帆	長井				

女子ダブルス代表決定戦

a	1	遠藤 奈々・佐々木りこ	米沢中央		島貫 美月・島貫 倫華	置賜農業	20	e
b	9	本田早留香・佐竹 亜美	米沢東		竹田 絢音・戸田明日香	南陽	23	f
c	13	板垣 茉侑・飯澤 美岬	長井工業		大道寺未来・長澤歩乃佳	長井	28	g
d	15	君島 光・濱田 好花	米沢東		遠藤 里奈・大場 未南	九里学園	33	h
A	15	君島 光・濱田 好花	米沢東					
B	23	竹田 絢音・戸田明日香	南陽					

男子ダブルス代表決定戦

a	4	笹木 大輝・近野 雄介	米沢興譲館		金子 将也・朝倉 健介	南陽	36	e
b	15	井上 潤弥・土屋 慶智	米沢興譲館		尾形 琉希・保科 友隆	米沢工業	42	f
c	20	清水 孝輔・加藤匡一郎	米沢興譲館		黒金創一朗・佐野 翔	米沢興譲館	52	g
d	27	小澤 晟也・長谷部海音	米沢工業		常田 夏暉・平 楓雅	九里学園	59	h
A	4	笹木 大輝・近野 雄介	米沢興譲館					
B	20	清水 孝輔・加藤匡一郎	米沢興譲館					
C	42	尾形 琉希・保科 友隆	米沢工業					
D	52	黒金創一朗・佐野 翔	米沢興譲館					

男子シングルス① (代表34)

1	清水 拓真	米沢中央		澤 拓篤	米沢中央	40
2	安達 陽向	置賜農業		高橋 類	九里学園	41
3	山口 碧惟	米沢工業		金子 一樹	長井工業	42
4	保科拳士郎	高 畠		島貫 颯杜	置賜農業	43
5	高橋 優人	九里学園		保科 友隆	米沢工業	44
6	渡部 凌汰	小 国		高橋 吉輝	南 陽	45
7	船山 謙太	長 井		青木 豪	荒 砥	46
8	高橋 源紀	米沢工業		矢久保弘汰	長 井	47
9	黒金創一朗	米沢興譲館		勝見 樹	米沢工業	48
10	笹木 大輝	米沢興譲館		近野 雄介	米沢興譲館	49
11	岩崎 康雅	長 井		齋藤 楓	米沢東	50
12	鈴木竜之助	米沢中央		渡邊 大希	米沢中央	51
13	小関 漢司	荒 砥		木村 友哉	高 畠	52
14	朝倉 健介	南 陽		鈴木 聖	米沢工業	53
15	島貫 温士	置賜農業		清水 孝輔	米沢興譲館	54
16	高橋 京悟	米沢東		尾形 琉希	米沢工業	55
17	平 楓雅	九里学園		高橋 悠飛	南 陽	56
18	高橋 奏人	長井工業		岡崎 輝星	九里学園	57
19	後藤 太陽	米沢工業		佐藤 翼斗	長井工業	58
20	高橋 司	米沢中央		與板 凌	小 国	59
21	芳賀慎太郎	長 井		土屋 慶智	米沢興譲館	60
22	日下 和也	米沢興譲館		鈴木 椋太	九里学園	61
23	齋藤 旺介	置賜農業		横山 蓮	小 国	62
24	工藤 拓真	長井工業		菅原 保輝	長 井	63
25	岡崎 拓登	九里学園		高橋 楽人	置賜農業	64
26	豊野 直樹	高 畠		飯澤 大河	南 陽	65
27	渡邊 豪	南 陽		須貝 心	米沢東	66
28	高橋 怜穩	小 国		我妻 駿翔	米沢工業	67
29	米野 北斗	米沢工業		菅野 裕人	米沢中央	68
30	太田 尚輝	米沢中央		高橋 峻	高 畠	69
31	遠田 晃大	米沢工業		深澤 楓	長井工業	70
32	佐野 翔	米沢興譲館		永沢 大地	米沢東	71
33	片山 乃輝	小 国		玉橋 勝	米沢工業	72
34	佐竹 望	長 井		渡部 一馬	置賜農業	73
35	佐藤 巧真	米沢東		佐藤 優生	米沢興譲館	74
36	前田 竜耶	長井工業		橋本 真弥	長 井	75
37	横山 隼大	南 陽		鈴木 快	米沢工業	76
38	中根 拓朗	米沢工業		原 洸翔	九里学園	77
39	伊藤 佑樹	九里学園		竹田 由人	米沢中央	78

決 勝

α	1	清水 拓真	米沢中央	0	鈴木 康靖	米沢中央	147	β
----------	---	-------	------	---	-------	------	-----	---------

男子シングルス② (代表34)

79	佐藤 伶哉	九里学園		栗野 龍騎	米沢中央	118
80	鈴木 零	小国		嵐田 智也	南陽	119
81	島貫 誠司	米沢工業		村上 昂平	置賜農業	120
82	中村龍之介	置賜農業		松田 乃樹	米沢工業	121
83	鈴木 孝次	米沢興譲館		川崎 龍大	米沢東	122
84	中川 そら	高畠		井上 奨太	九里学園	123
85	原田 陽司	長井		高橋 慧悟	長井	124
86	安部 蔵人	米沢工業		今 陽斗	小国	125
87	高橋 謙伸	米沢中央		川瀬 渉	米沢工業	126
88	小澤 晟也	米沢工業		井上 潤弥	米沢興譲館	127
89	木村小次郎	置賜農業		遠藤 大河	荒砥	128
90	梅津 魁	長井工業		鈴木 祐杜	南陽	129
91	松本 尊	米沢興譲館		峯村 悠月	米沢中央	130
92	加藤 慎梧	長井		佐藤 卓海	九里学園	131
93	情野 大河	九里学園		佐藤 温知	高畠	132
94	大滝 英寿	南陽		加藤匡一郎	米沢興譲館	133
95	宇津木 颯人	小国		高橋 諒洋	米沢工業	134
96	山口 雄暉	米沢東		丹 步	小国	135
97	龍崎 陸	米沢中央		新野 泰星	米沢東	136
98	守谷 陸	長井		渋谷 竜樹	長井工業	137
99	今井 亮	九里学園		工藤 広人	九里学園	138
100	駒沢 純	米沢興譲館		鈴木 真也	置賜農業	139
101	上村 和駿	米沢工業		安部 翔太	米沢工業	140
102	金子 良太	高畠		倉嶋 樹	長井	141
103	菅野 智尋	長井工業		太田 陽紀	米沢興譲館	142
104	八幡 竜馬	小国		加藤 蒼大	米沢東	143
105	矢澤 徹也	南陽		北原 翔太	南陽	144
106	青木 大和	米沢中央		佐藤 鳳人	長井工業	145
107	神尾 栄汰	置賜農業		遠藤 翔	米沢工業	146
108	熊坂 優大	米沢興譲館		鈴木 康靖	米沢中央	147
109	安部 颯太	長井		島貫 瑠也	置賜農業	148
110	渡邊 魁士	米沢工業		栗田 亮汰	小国	149
111	高橋 空也	米沢東		齋藤 優馬	長井工業	150
112	常田 夏暉	九里学園		天野 貴翔	米沢工業	151
113	加藤 卓真	置賜農業	佐藤 祐輝	米沢中央	152	
114	長谷部海音	米沢工業	嶋貫 舜	長井	153	
115	大澤 晃	長井工業	高橋 智也	米沢興譲館	154	
116	対間 裕規	南陽	伊藤壮一朗	高畠	155	
117	竹田 響綺	米沢中央	金子 将也	南陽	156	

女子シングルス(代表26)

1	橋本 実子	米沢中央		後藤 志帆	長 井	40	
2	長澤 香美	置賜農業		2	原田 怜奈	置賜農業	41
3	鈴木 千景	米沢興譲館		0	巻坂 穂佳	小 国	42
4	山上 郁恵	南 陽		1	戸田明日香	南 陽	43
5	本田早留香	米 沢 東		0	高橋さくら	米 沢 東	44
6	熊谷 蓮香	小 国		0	板垣 茉侑	長井工業	45
7	菊地 七海	荒 砥		2	佐藤 玲亜	荒 砥	46
8	菊地 遥	高 畠		0	齋藤 夢叶	高 畠	47
9	松浦 菜紀	長井工業		0	後藤 優依	米沢興譲館	48
10	君島 光	米 沢 東		2	清野 優香	置賜農業	49
11	鈴木 未羽	高 畠		1	山田 彩	南 陽	50
12	野澤 風音	置賜農業		1	佐藤 綺音	高 畠	51
13	相馬 希咲	九里学園		0	佐藤 美緒	荒 砥	52
14	島津 朱里	米沢興譲館		0	坂野 琴美	米沢興譲館	53
15	山川 美郁	南 陽		0	鈴木 瑠華	南 陽	54
16	佐藤 侑希	置賜農業		0	渋谷 吏沙	九里学園	55
17	佐々木りこ	米沢中央		0	高橋 優里	米沢興譲館	56
18	小関ちよみ	荒 砥		0	横山菜々子	置賜農業	57
19	飯澤 結菜	長 井		0	山崎 楓花	米沢中央	58
20	遠藤 里奈	九里学園		0	大場 未南	九里学園	59
21	木村 百花	高 畠		0	齋藤 耀	置賜農業	60
22	佐々木有理	米沢興譲館		0	飯澤 美岬	長井工業	61
23	関 ほのか	置賜農業		0	那須 綾華	南 陽	62
24	相田 京子	荒 砥		0	長澤歩乃佳	長 井	63
25	郡山 梨香	高 畠		0	上 浦 望	米沢興譲館	64
26	島貫 倫華	置賜農業		1	島貫 美月	置賜農業	65
27	高橋 由衣	米沢興譲館		1	濱田 好花	米 沢 東	66
28	小浅 珠希	米 沢 東		2	高橋 碧唯	米沢中央	67
29	山賀映理奈	南 陽		1	齊藤ひまり	高 畠	68
30	大道寺未来	長 井		2	佐竹 柗美	米 沢 東	69
31	鹿間 彩音	米 沢 東		2	原田 真優	九里学園	70
32	江袋 莉音	置賜農業		0	鈴木 麻香	高 畠	71
33	遠藤 奈々	米沢中央		0	松野ひかり	荒 砥	72
34	竹田 絢音	南 陽		1	金子 美夏	長 井	73
35	佐藤 和香	高 畠		1	大場 真実	米沢興譲館	74
36	後藤 奈々	南 陽		2	菊地 日和	置賜農業	75
37	大河原あかね	長井工業		0	内谷 桃花	南 陽	76
38	志田亜美花	置賜農業		0	堀部 真由	米沢中央	77
39	伊 藤 愛	米沢興譲館		0			

男子シングルス代表決定戦

a	5	高橋 優人	九里学園		鈴木 孝次	米沢興譲館	83	q
b	6	渡部 凌汰	小 国		原田 陽司	長 井	85	r
c	10	笹木 大輝	米沢興譲館		松本 尊	米沢興譲館	91	s
d	16	高橋 京悟	米 沢 東		大滝 英寿	南 陽	94	t
e	24	工藤 拓真	長井工業		上村 和駿	米沢工業	101	u
f	25	岡崎 拓登	九里学園		菅野 智尋	長井工業	103	v
g	34	佐竹 望	長 井		常田 夏暉	九里学園	112	w
h	35	佐藤 巧真	米 沢 東		長谷部海音	米沢工業	114	x
i	44	保科 友隆	米沢工業		川崎 龍大	米 沢 東	122	y
j	47	矢久保弘汰	長 井		井上 奨太	九里学園	123	z
k	53	鈴木 聖	米沢工業		遠藤 大河	荒 砥	128	A
l	55	尾形 琉希	米沢工業		高橋 諒洋	米沢工業	134	B
m	63	菅原 保輝	長 井		太田 陽紀	米沢興譲館	142	C
n	68	菅野 裕人	米沢中央		加藤 蒼大	米 沢 東	143	D
o	72	玉橋 勝	米沢工業		島貫 瑠也	置賜農業	148	E
p	75	橋本 真弥	長 井		佐藤 祐輝	米沢中央	152	F

女子シングルス代表決定戦

a	5	本田早留香	米 沢 東		高橋さくら	米 沢 東	44	i
b	6	熊谷 蓮香	小 国		後藤 優依	米沢興譲館	48	j
c	10	君島 光	米 沢 東		清野 優香	置賜農業	49	k
d	15	山川 美郁	南 陽		渋谷 吏沙	九里学園	55	l
e	23	関 ほのか	置賜農業		長澤歩乃佳	長 井	63	m
f	26	島貫 倫華	置賜農業		上 浦 望	米沢興譲館	64	n
g	34	竹田 絢音	南 陽		松野ひかり	荒 砥	72	o
h	36	後藤 奈々	南 陽		大場 真実	米沢興譲館	74	p
A	6	熊谷 蓮香	小 国		高橋さくら	米 沢 東	44	E
B	15	山川 美郁	南 陽		清野 優香	置賜農業	49	F
C	26	島貫 倫華	置賜農業		長澤歩乃佳	長 井	63	G
D	36	後藤 奈々	南 陽		松野ひかり	荒 砥	72	H