

「べにばな国体記念」第31回おきたまオープン卓球大会結果表

期 日 平成30年10月7日（日）

平成30年10月8日（月）

会 場 長井市生涯学習プラザ体育館

NO	種 目	第 1 位	第 2 位	第 3 位	第 3 位	備 考
1	中学以下男子団体	金井中学校A (山形地区)	山形第四中学校A (山形地区)	山形第十中学校 (山形地区)	米沢第七中学校A (米沢地区)	参加23チーム 予選リーグ/決勝T
2	中学以下女子団体	遠藤倶楽部 (置賜地区)	金井中学校A (山形地区)	天童第一中学校 (山形地区)	前沢中学校 (岩手県)	参加19チーム 予選リーグ/決勝T
3	オープン男子団体	KUNORI OB (米沢地区)	Lilac A (鶴岡地区)	山形クラブ (山形地区)	モーモー (岩手県)	参加16チーム 予選リーグ/決勝T
4	オープン女子団体	高畠高校U24 (置賜地区)	ONE (置賜地区)	山形大学 (山形地区)		参加3チーム リーグ戦
5	バンビカブ男子シングルス	植木 未来 (やくわクラブ)	鈴木 卓弥 (仙台ジュニア)	浅野 裕磨 (仙台ジュニア)	齋田 琉樹 (松山三本木スポ少)	参加47人 トーナメント
6	バンビカブ女子シングルス	木村 利渚 (仙台ジュニア)	中田 宇海 (仙台ジュニア)	渡邊ひかり (T-Field)	高橋 莉子 (山寺クラブ)	参加41人 トーナメント
7	ホープス男子シングルス	中田賢志郎 (仙台ジュニア)	津田 智貴 (仙台ジュニア)	川井 透也 (城北スポ少)	大浦 悠貴 (やくわクラブ)	参加60人 トーナメント
8	ホープス女子シングルス	清水 希美 (セントラル卓研)	滝沢 芽衣 (新大クラブ)	仲山 陽奈 (大島TTS)	今野 絹亜 (ピンポン倶楽部)	参加55人 トーナメント
9	カデット男子シングルス	伊藤 颯 (松山三本木スポ少)	菅沼 翔太 (やくわクラブ)	山崎 響己 (東北学院中)	浅野 和磨 (仙台ジュニア)	参加326人 トーナメント
10	カデット女子シングルス	菅沼 梨香 (やくわクラブ)	菅原 麻莉 (酒田六中)	佐藤 清乃 (鶴風クラブ)	赤川 瑞姫 (仙台ジュニア)	参加233人 トーナメント
11	ジュニア男子シングルス	佐藤 祥太 (やくわクラブ)	土屋 慶智 (米沢興譲館高校)	草刈 泰紀 (東北学院中)	高橋 悠飛 (南陽高校)	参加83人 トーナメント
12	ジュニア女子シングルス	伊藤穂南美 (山形城北高校)	青木 実々 (やくわクラブ)	小島 藍 (鶴岡北高校)	佐藤 悠乃 (鶴岡北高校)	参加56人 トーナメント
13	オープン男子シングルス	窪 太司郎 (双葉卓球クラブ)	高橋 和之 (山寺クラブ)	五十嵐敏也 (金丸クラブ)	矢口 悟 (金丸クラブ)	参加43人 トーナメント
14	オープン女子シングルス	小山 絢子 (一関クラブ)	片桐 碧美 (つばさクラブ)			参加3人 リーグ戦

バンビカブ男子シングルス

1	浅野 裕磨	(仙台ジュニア)		25	齋田 琉樹	(松山三本木)
2	青木 耕介	(長井ジュニア)		26	植木 流星	(やくわクラブ)
3	山口 梁太	(双葉クラブ)		27	古頭 哲	(ピンポン倶楽部)
4	小川 貴文	(東根G I T T)		28	佐藤 快音	(双葉クラブ)
5	BYE	()		29	丹波 颯音	(仙台ジュニア)
6	近藤 健心	(ほなみクラブ)		30	渡会 煌	(きらり川南)
7	井村 謙太	(仙台ジュニア)		31	丹波 諒空	(仙台ジュニア)
8	金子 虎河	(5 S t a r)		32	須貝 縁	(飯豊町スポ少)
9	竹内 蓮大	(金丸卓球)		33	五十嵐暖真	(陽光スポ少)
10	本間 劉	(陽光スポ少)		34	後藤 巧成	(やくわクラブ)
11	小柏 蒼太	(セントラル卓研)		35	土田 琉斗	(白水卓球)
12	木村 眞大	(やくわクラブ)		36	金田 光織	(チームA. T. C)
13	遠藤 嵩英	(仙台ジュニア)		37	児玉 隼人	(長井ジュニア)
14	鈴木 啓太	(双葉クラブ)		38	長谷部蓮人	(飯豊町スポ少)
15	青木 吉真	(長井ジュニア)		39	阿部ゆう輝	(ほなみクラブ)
16	小林 蒼紫	(やくわクラブ)		40	早田 權	(山寺クラブ)
17	保科 在	(ピンポン倶楽部)		41	五十嵐聖真	(陽光スポ少)
18	井上 鴻	(陽光スポ少)		42	長郷 大樹	(仙台ジュニア)
19	相馬 悠希	(鳳凰卓翔会)		43	白幡 友元	(双葉クラブ)
20	本間 黎	(陽光スポ少)		44	渡部 亜蘭	(セントラル卓研)
21	稲葉 理人	(M T S K I D S)		45	横山 奨	(やくわクラブ)
22	津田 豊貴	(仙台ジュニア)		46	土田 輝	(東根G I T T)
23	清藤 海莉	(東根G I T T)		47	久米 伊織	(屋代スポ少)
24	植木 未来	(やくわクラブ)		48	鈴木 卓弥	(仙台ジュニア)

ホープス男子シングルス

1	津田 智貴	(仙台ジュニア)		31	中田賢志郎	(仙台ジュニア)
2	吉田脩太郎	(O N E)		32	京谷 一	(ピンポン倶楽部)
3	小山聡一郎	(G T T 楯岡)		33	宮川真琉祐	(やくわクラブ)
4	鈴木 奏太	(双葉クラブ)		34	鈴木 翔	(チェリー寺津)
5	四ツ家 輝	(雅 S T C)		35	寒河江智哉	(雅 S T C)
6	長谷部優太	(飯豊町スポ少)		36	長谷川彩人	(飯豊町スポ少)
7	山岸 大輝	(チーム A . T . C)		37	山泉 貴義	(双葉クラブ)
8	伊賀 大和	(やくわクラブ)		38	菅原 大幹	(松原スポ少)
9	鈴木 翔夢	(セントラル卓研)		39	島津 利紀	(O N E)
10	井上 涼	(陽光スポ少)		40	大地 優絢	(鳳凰卓翔会)
11	嶋崎 侑也	(チェリー寺津)		41	片桐 貴洋	(セントラル卓研)
12	金子 稜平	(遠藤倶楽部)		42	土田 優	(東根 G I T T)
13	朝烏 優寧	(鳳凰卓翔会)		43	五十嵐太一	(双葉クラブ)
14	木村 英明	(屋代スポ少)		44	佐藤 廉	(白水卓球)
15	後藤 湧太	(城北スポ少)		45	高橋 昌也	(遠藤倶楽部)
16	阿部 将之	(双葉クラブ)		46	前田 誠希	(やくわクラブ)
17	浅野 泰芽	(飯豊町スポ少)		47	青木 遼	(雅 S T C)
18	土田 成馬	(東根 G I T T)		48	鈴木 隼	(ピンポン倶楽部)
19	伊藤 充輝	(やくわクラブ)		49	鈴木 歩	(陽光スポ少)
20	渋谷 煌斗	(きらり川南)		50	白幡 那智	(双葉クラブ)
21	近藤 悠心	(ほなみクラブ)		51	富樫 珀翔	(O N E)
22	大石 耀太	(陽光スポ少)		52	小林 嘉暢	(小国卓愛会)
23	齋藤 成悟	(遠藤倶楽部)		53	澤 翔篤	(セントラル卓研)
24	大浦 悠貴	(やくわクラブ)		54	佐藤 晃成	(中央クラブ)
25	阿部 龍輝	(鶴岡 N J A)		55	久米 莉音	(屋代スポ少)
26	山口 裕綺	(雅 S T C)		56	宮 遙来	(飯豊町スポ少)
27	松浦 璃一	(黄金スポ少)		57	小野 晃暉	(鳳凰卓翔会)
28	岡田 絆	(飯豊クラブ)		58	清野 隼士	(遠藤倶楽部)
29	松澤 蓮	(ピンポン倶楽部)		59	志賀 光	(ほなみクラブ)
30	安田 倫	(M T S K I D S)		60	川井 透也	(城北スポ少)

バンビカブ女子シングルス

1	木村 利渚	(仙台ジュニア)		23	仲山 里奈	(大島T T S)
2	後藤 咲良	(やくわクラブ)		24	渡部 美優	(東根G I T T)
3	青山 姫乃	(ほなみクラブ)		25	熊坂 芽衣	(セントラル卓研)
4	朝烏 吏那	(鳳凰卓翔会)		26	齋田 莉子	(三本木スポ少)
5	鶴巻 希拓	(双葉クラブ)		27	杉原 美咲	(葉山ジュニア)
6	池田 結愛	(きらり川南)		28	小野 心暖	(鳳凰卓翔会)
7	原田 美来	(飯豊スポ少)		29	BYE	()
8	石澤紅玲羽	(大羽練成会)		30	坂野 夢叶	(5 S t a r)
9	工藤 綺桜	(有川倶楽部)		31	榎本 佳純	(きらり川南)
10	佐々木 響	(三本木スポ少)		32	齋藤 舞依	(ほなみクラブ)
11	浦山祐希華	(チェリー寺津)		33	中田 宇海	(仙台ジュニア)
12	渡邊ひかり	(T-Field)		34	滝沢 美玖	(新大クラブ)
13	佐々木 奏	(三本木スポ少)		35	布川 愛哩	(NAKAJIMA SPORTS)
14	富樫 菜摘	(ONE)		36	五十嵐百花	(陽光スポ少)
15	原田優衣香	(ほなみクラブ)		37	渡邊 紗也	(小国卓愛会)
16	BYE	()		38	BYE	()
17	石川 里湖	(黄金スポ少)		39	田村 咲葵	(きらり川南)
18	片桐真祐美	(セントラル卓研)		40	高橋 未歩	(仙台ジュニア)
19	渡辺 柚妃	(東根G I T T)		41	樋口 叶子	(TEAM NEXUS)
20	飯野 妃花	(W. T. C)		42	佐藤 零南	(三本木スポ少)
21	伊藤寿々花	(小国卓愛会)		43	村山 果音	(セントラル卓研)
22	中川 心音	(三本木スポ少)		44	高橋 莉子	(山寺クラブ)

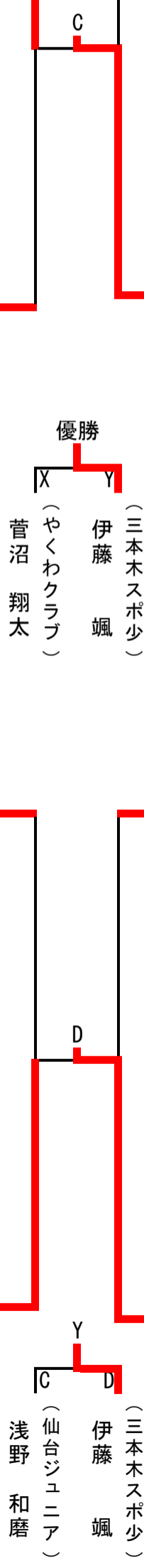
カデット男子シングルス その1

1	菅沼 翔太	(やくわクラブ)		42	原田 昂宙	(山形四中)
2	齋藤 祐摩	(上山北中)		43	石田 健悟	(小国中)
3	塚田 兆	(飯豊中)		44	高梨 龍希	(米沢七中)
4	會田 琉允	(山辺中)		45	山田 裕己	(宮内中)
5	大浦 あおい	(高島中)		46	鈴木 璃空	(大蔵卓親会)
6	關 日向	(上山南中)		47	伊藤 恭一	(高島中)
7	鈴木 大祐	(たかだてクラブ)		48	鈴木 龍成	(上山北中)
8	佐藤 蒼晴	(川西中)		49	吉田 拓翔	(米沢二中)
9	遠藤 快斗	(長井北中)		50	佐藤 公飛	(山形九中)
10	武田 遼汰	(ほなみクラブ)		51	渡部 勇直	(長井北中)
11	仁藤 翔	(山形四中)		52	島 貴遥	(川西中)
12	仲嶋 涼祐	(葉山ジュニア)		53	上西 健璽	(山形十中)
13	梅津 龍司	(長井南中)		54	横尾 匠	(上山南中)
14	鈴木 稜世	(米沢二中)		55	若月 えいじ	(山形ジュニア)
15	星野 宏太	(山形八中)		56	須藤 颯大	(東北学院中)
16	齋藤 悠哉	(山形ジュニア)		57	武田 怜大	(山形四中)
17	八月朔日 康介	(山形九中)		58	今野 碧哉	(長井南中)
18	長岡 寛大	(天童一中)		59	安達 光亮	(白水卓球)
19	安部 旭生	(米沢七中)		60	三浦 竜聖	(葉山ジュニア)
20	須藤 大翔	(宮内中)		61	亀井 隆広	(双葉クラブ)
21	亀谷 晴生	(山形十中)		62	鹿野 康平	(北仙台ライズJr)
22	五十嵐 尊	(鶴岡三中)		63	丹野 陽向	(山形九中)
23	酒井 陽翔	(上山南中)		64	島 貴純	(川西中)
24	多田野 潤	(高島中)		65	丹 竜馬	(山形三中)
25	大江 陽	(米沢五中)		66	上田 匠馬	(東根GIT)
26	武田 惇生	(山形四中)		67	庄司 忠義	(ほなみクラブ)
27	三浦 乃輝	(東北学院中)		68	二ノ戸 昭幸	(大羽練成会)
28	佐藤 駿	(双葉クラブ)		69	三浦 一輝	(上山北中)
29	小松 英司	(長井南中)		70	佐藤 康太朗	(山形四中)
30	石川 飛翔	(山辺中)		71	石倉 優成	(山辺中)
31	鈴木 耕太郎	(鈴木卓研)		72	青木 陸	(山形十中)
32	竹内 柁大	(金丸卓球)		73	栗原 慶太	(雅STC)
33	田中 悠貴	(米沢二中)		74	須貝 健太	(米沢五中)
34	古頭 遥希	(山形九中)		75	高橋 瑛大	(東北学院中)
35	横山 宗史	(長井北中)		76	梅津 颯汰	(米沢七中)
36	佐藤 光紘	(米沢七中)		77	沼沢 優斗	(高島中)
37	半澤 慧樹	(GIT 楯岡)		78	阿部 真希斗	(山形九中)
38	吉田 陽向	(山形三中)		79	鬼塚 悠斗	(長井南中)
39	大山 慶	(山形十中)		80	瀬野 優希	(米沢二中)
40	森谷 琉生	(天童二中)		81	梅木 大智	(きらり川南)
41	尾山 晴也	(三本木スポ少)				
82	伊藤 叶登	(双葉クラブ)		123	丸子 健人	(やくわクラブ)
83	秋保 伊吹	(天童一中)		124	佐藤 慶祐	(米沢五中)
84	鈴木 翔太	(ピンポン倶楽部)		125	小松 広樹	(山辺中)
85	穴戸 亮太	(米沢五中)		126	山口 竜輝	(上山北中)
86	和田 直大	(山形四中)		127	平山 友基	(米沢二中)
87	佐藤 惺	(長井南中)		128	仁藤 尚哉	(葉山ジュニア)
88	佐藤 舜	(川西中)		129	佐藤 一翔	(長井南中)
89	遠藤 龍希	(飯豊中)		130	佐藤 功佑	(鶴岡NJA)
90	高橋 北斗	(宮内中)		131	荻野 晃太	(山形十中)
91	古頭 利基	(高島中)		132	仲田 大悟	(米沢三中)
92	早坂 陸翔	(山形十中)		133	宮澤 瑠伯	(山形四中)
93	柳町 拓真	(山形九中)		134	高山 阜真	(雅STC)
94	勝又 翔夢	(東北学院中)		135	竹田 幸星	(高島中)
95	三原 快人	(ほなみクラブ)		136	庄司 楓真	(上山南中)
96	荒井 耀斗	(山形四中)		137	松本 望	(天童一中)
97	斉藤 旬哉	(山辺中)		138	井上 蒼翔	(たかだてクラブ)
98	齋藤 拓海	(上山北中)		139	山口 嘉意	(山形九中)
99	吉田 亮太	(上山南中)		140	沼澤 諒	(長井北中)
100	遠藤 恵斗	(米沢七中)		141	榊原 壮太	(双葉クラブ)
101	荒木 勇翔	(神町クラブ)		142	後藤 颯斗	(天童二中)
102	五十嵐 建人	(山形ジュニア)		143	石谷 一步	(米沢七中)
103	柿崎 羽琉	(大蔵卓親会)		144	大地 優貴	(ほなみクラブ)
104	牧野 壮汰	(上山南中)		145	鶴巻 圭吾	(双葉クラブ)
105	柿崎 翔太	(金山中)		146	川合 光洋	(上山北中)
106	東海林 拓未	(山形三中)		147	左右田 光彩	(長井南中)
107	龍崎 尊	(川西中)		148	高木 謙心	(高島中)
108	五十嵐 満輝	(鶴岡三中)		149	渡邊 磨尋	(上山南中)
109	野尻 貴一郎	(山形九中)		150	池田 隼	(山形四中)
110	大澤 拓人	(上山北中)		151	白谷 悠貴	(山形ジュニア)
111	小松 稜	(長井北中)		152	櫻井 日穩	(山辺中)
112	今田 俊輔	(山形十中)		153	須藤 礼大	(GIT 楯岡)
113	宇野 成偉	(山形四中)		154	峰田 晴明	(山形三中)
114	小松 昇	(長井南中)		155	堀 尋翔	(山形九中)
115	傳 涼馬	(小国中)		156	渡部 悠喜	(山形十中)
116	森 健悟	(米沢二中)		157	仙田 遥暉	(宮内中)
117	菅野 雄生	(山辺中)		158	加藤 滉太	(5Star)
118	鈴木 裕大	(ほなみクラブ)		159	山口 竜輝	(飯豊中)
119	上林 暖人	(たかだてクラブ)		160	坂田 友希	(川西中)
120	手塚 大地	(米沢七中)		161	小貴 輝良	(米沢二中)
121	永井 聖大	(GIT 楯岡)		162	菊地 伊織	(山形四中)
122	小山 立樹	(三本木スポ少)		163	山崎 響己	(東北学院中)

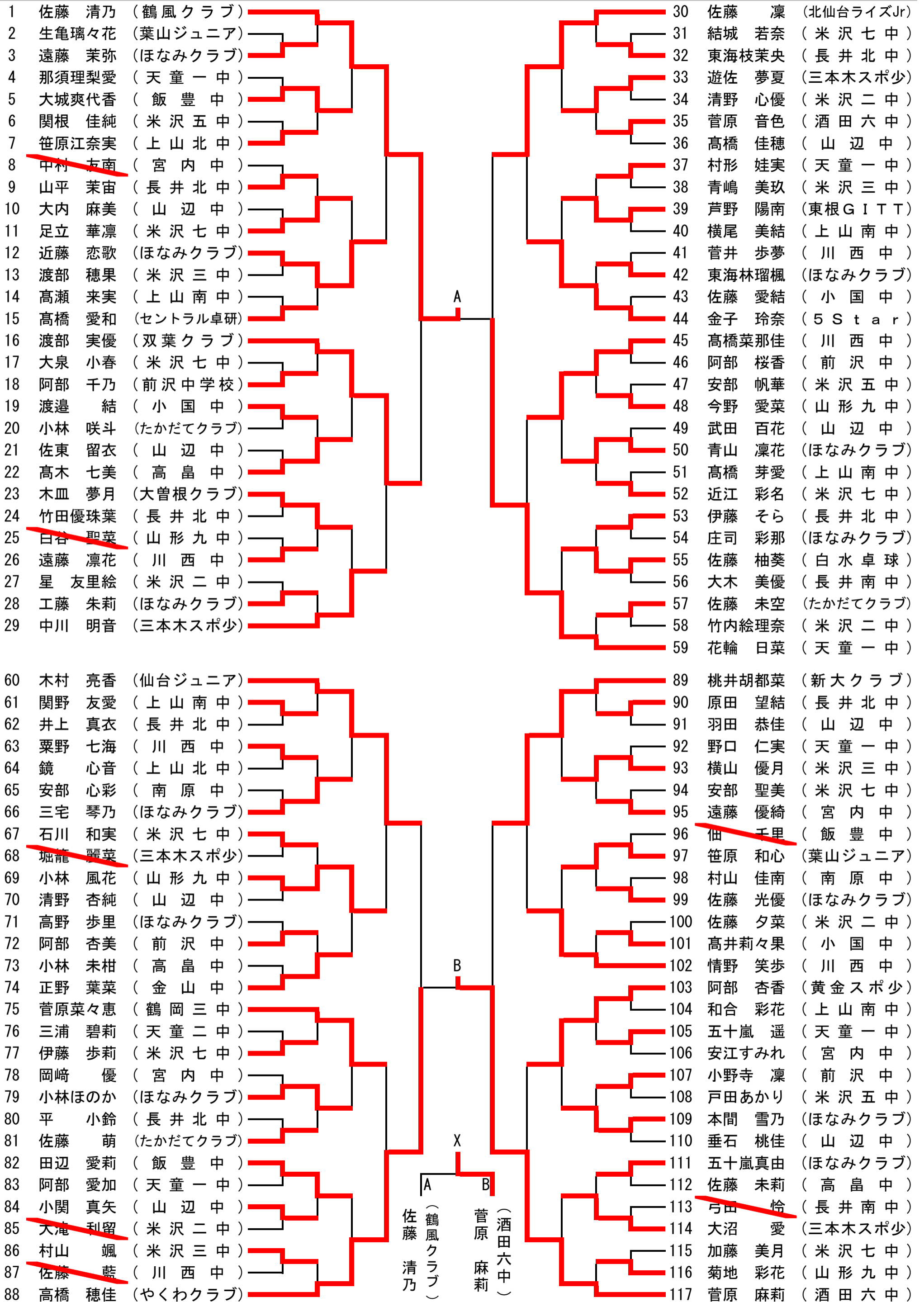
菅沼 翔太 (やくわクラブ)
山崎 響己 (東北学院中)

カデット男子シングルス その2

164	池田 皓翔	(城北スポ少)		205	佐原 羽春	(やくわクラブ)
165	後藤 大輝	(山形十中)		206	戸澤 匡紀	(米沢七中)
166	本山 遥斗	(山形九中)		207	大道寺 佑真	(長井南中)
167	五十嵐 幸隆	(上山南中)		208	小山 達矢	(山形九中)
168	池田 春樹	(長井南中)		209	齋藤 佑也	(米沢二中)
169	菊竹 松	(小国中)		210	村岡 涉	(GTT楯岡)
170	仲村 楓隼	(山形四中)		211	柳生 琉維	(山形ジュニア)
171	清水 陸	(高畠中)		212	高橋 響	(飯豊中)
172	田中 匠	(飯豊中)		213	赤城 風翔	(山形十中)
173	長谷川 流斗	(高楯中)		214	国井 一喜	(米沢五中)
174	石川 慎之助	(米沢七中)		215	川崎 光瑠	(川西中)
175	東海林 敦也	(長井南中)		216	片桐 悠貴	(上山南中)
176	奥山 遥澄	(山形四中)		217	瀧澤 周平	(高畠中)
177	飯野 瑞生	(W.T.C)		218	渡邊 亮	(山形四中)
178	岡部 寛己	(双葉クラブ)		219	森谷 隼斗	(鳳凰卓翔会)
179	工藤 大和	(GTT楯岡)		220	栗野 准生	(山辺中)
180	大坂 琉	(上山北中)		221	安藤 栄之進	(山形三中)
181	色摩 琉成	(米沢二中)		222	小野 樹生	(金山中)
182	高谷 祥永	(葉山ジュニア)		223	悪原 昂	(山形九中)
183	青木 優翔	(川西中)		224	加藤 工也	(ほなみクラブ)
184	大山 海璃	(天童二中)		225	石川 航大	(鶴岡三中)
185	鈴木 哲	(長井北中)		226	在原 蒼汰	(山辺中)
186	秋葉 悠樹	(山形九中)		227	金子 大河	(5Star)
187	戸田 諒	(高畠中)		228	東海林 和磨	(上山北中)
188	須藤 春樹	(神町クラブ)		229	石野 春希	(雅STC)
189	高橋 輝	(天童一中)		230	佐藤 光翼	(上山南中)
190	小野寺 滉平	(双葉クラブ)		231	佐藤 悠河	(山形十中)
191	佐藤 颯真	(米沢七中)		232	佐藤 天恩	(双葉クラブ)
192	鈴木 唯斗	(山辺中)		233	森藤 悠太	(長井北中)
193	渡部 拳伍	(米沢五中)		234	小林 凌也	(たかだてクラブ)
194	三井 祐樹	(山形十中)		235	井上 喬伍	(高畠中)
195	武田 悠矢	(山形四中)		236	服部 優気	(宮内中)
196	穂積 颯希	(上山南中)		237	武田 鏡太郎	(山形四中)
197	北見 翔吾	(米沢二中)		238	矢口 聖也	(大蔵卓親会)
198	保科 旦	(ピンポン倶楽部)		239	安達 悠希	(山形九中)
199	小野寺 祥汰	(東北学院中)		240	君島 悠太	(川西中)
200	田中 涉夢	(ほなみクラブ)		241	西長 伸之助	(米沢三中)
201	山本 圭吾	(山形三中)		242	田中 愉与	(長井南中)
202	上村 滯	(宮内中)		243	千葉 聖那	(山形十中)
203	齋藤 吹	(上山北中)		244	佐藤 龍之介	(東北学院中)
204	小野寺 晟太	(北仙台ライズ Jr)		245	浅野 和磨	(仙台ジュニア)
246	松本 健太	(高畠中)		286	石山 陽斗	(山形四中)
247	中村 温人	(山形ジュニア)		287	佐藤 晴翔	(上山北中)
248	菊地 創	(長井北中)		288	加藤 蒼大	(川西中)
249	片倉 叶多郎	(川西中)		289	平井 陽大	(高畠中)
250	伊藤 優心	(葉山ジュニア)		290	迎田 柁真	(長井南中)
251	船山 汰翔	(飯豊中)		291	瀬藤 大悟	(上山南中)
252	遠藤 輝龍	(山辺中)		292	本田 大耀	(米沢七中)
253	新野 瑛大	(米沢三中)		293	遠藤 悠羽	(山形九中)
254	平川 優太	(新大クラブ)		294	原 修悟	(ほなみクラブ)
255	鎌田 亘	(山形四中)		295	佐藤 芯	(山形ジュニア)
256	中島 翔琉	(大蔵卓親会)		296	飯澤 悠河	(長井北中)
257	小笠原 遼	(天童一中)		297	大江 夏翔	(米沢五中)
258	鈴木 悠斗	(米沢二中)		298	柏田 隆介	(山形九中)
259	井上 蒼唯	(山形十中)		299	菅野 稜	(米沢二中)
260	鈴木 柁亮	(山形九中)		300	山口 流楓	(天童二中)
261	高橋 佑豪	(上山南中)		301	西條 晴陽	(山形三中)
262	佐藤 玖音	(双葉クラブ)		302	田中 適真	(山形十中)
263	斎藤 広夢	(長井南中)		303	土田 真琴	(鶴岡NJA)
264	希川 裕也	(上山北中)		304	狩野 祥汰	(宮内中)
265	柴田 一心	(GTT楯岡)		305	石垣 雄伍	(やくわクラブ)
266	西田 風海	(米沢七中)		306	浦山 蒼衣	(チェリー寺津)
267	青木 大輔	(雅STC)		307	齋藤 星那	(山形九中)
268	伊藤 優希	(山形九中)		308	後藤 佳介	(米沢七中)
269	阿部 琉唯	(米沢二中)		309	佐藤 佑音	(双葉クラブ)
270	中村 歩夢	(たかだてクラブ)		310	宇津木 杏成	(飯豊中)
271	阿部 泰佳	(山形四中)		311	安達 健佑	(ほなみクラブ)
272	板垣 昂琉	(上山南中)		312	渡邊 汰一	(山辺中)
273	荒谷 和輝	(宮内中)		313	近 光揮	(上山南中)
274	小澤 来輝	(山形三中)		314	竹岡 史記	(山形四中)
275	齋藤 幹太	(東北学院中)		315	鈴木 雄哉	(高畠中)
276	近野 稜太	(5Star)		316	大道寺 晴人	(米沢二中)
277	鈴木 頼人	(米沢五中)		317	井上 信人	(大羽練成会)
278	吉田 智哉	(長井北中)		318	嶋 貴晴	(長井南中)
279	今井 皇華	(高畠中)		319	奥田 祐斗	(川西中)
280	佐々木 光	(山形十中)		320	辻 ひかる	(上山北中)
281	山口 快成	(上山北中)		321	尾形 侑希	(山形四中)
282	阿部 大輝	(ほなみクラブ)		322	小玉 壮祐	(東北学院中)
283	横山 明良	(川西中)		323	原田 凌聖	(山形十中)
284	後藤 咲輝	(山辺中)		324	正野 恒太	(金山中)
285	菅原 光太	(双葉クラブ)		325	国分 那智	(大蔵卓親会)
				326	伊藤 颯	(三本木スポ少)



カデット女子シングルス その1



ジュニア男子シングルス

1	佐藤 祥太	(やくわクラブ)		43	塩田 雅彦	(創学館高校)
2	高梨 堅太	(創学館高校)		44	横山 隼大	(南陽高校)
3	小笠原 柊斗	(置賜農業高校)		45	梅津 暁	(置賜農業高校)
4	嵐田 智也	(南陽高校)		46	菅野 智尋	(長井工業高校)
5	工藤 拓真	(長井工業高校)		47	荒木 快人	(日大山形高校)
6	荒井 光	(創学館高校)		48	鈴木 湧也	(やくわクラブ)
7	島貫 温士	(置賜農業高校)		49	萩原 大輔	(東北学院中)
8	高橋 空也	(米沢東高校)		50	松本 尊	(興譲館高校)
9	駒沢 純	(興譲館高校)		51	井澤 瑠生	(創学館高校)
10	高橋 大和	(創学館高校)		52	島貫 颯杜	(置賜農業高校)
11	鈴木 翔太	(双葉クラブ)		53	川崎 龍大	(米沢東高校)
12	太田 大脩	(創学館高校)		54	阿部 柊馬	(鶴岡NJA)
13	加藤 匡一郎	(興譲館高校)		55	佐藤 翼斗	(長井工業高校)
14	佐藤 鳳人	(長井工業高校)		56	志田 太貴	(創学館高校)
15	渡邊 豪	(南陽高校)		57	佐藤 優生	(興譲館高校)
16	磯崎 晃希	(名取高校)		58	笹原 陽	(創学館高校)
17	菅原 涼	(創学館高校)		59	三留 大和	(名取高校)
18	澁谷 翼	(鶴岡NJA)		60	須貝 心	(米沢東高校)
19	山口 雄暉	(米沢東高校)		61	松澤 徳旺	(創学館高校)
20	木村小次郎	(置賜農業高校)		62	安達 陽向	(置賜農業高校)
21	黒金創一郎	(興譲館高校)		63	高橋 悠飛	(南陽高校)
22	草刈 泰紀	(東北学院中)		64	寒河江勇太	(大曾根クラブ)
23	村形 雄大	(創学館高校)		65	永沢 大地	(米沢東高校)
24	対間 裕規	(南陽高校)		66	高橋 奏人	(長井工業高校)
25	齋藤 優馬	(長井工業高校)		67	大澤 尚人	(創学館高校)
26	前山 慎亨	(創学館高校)		68	大滝 英寿	(南陽高校)
27	井上 想	(創学館高校)		69	石原 海夢	(創学館高校)
28	武田凜太郎	(日大山形高校)		70	渡部 一馬	(置賜農業高校)
29	齋藤 旺介	(置賜農業高校)		71	井上 晃	(創学館高校)
30	鈴木 孝汰	(興譲館高校)		72	高橋 智也	(興譲館高校)
31	加藤 蒼大	(米沢東高校)		73	土田嘉哉斗	(やくわクラブ)
32	三末たくと	(名取高校)		74	近藤 陸人	(創学館高校)
33	岩浪 夏輝	(鶴岡NJA)		75	新野 泰星	(米沢東高校)
34	今野 駿斗	(創学館高校)		76	鈴木 祐杜	(南陽高校)
35	佐野 翔	(興譲館高校)		77	鈴木 真也	(置賜農業高校)
36	BYE	()		78	山口 絢平	(鶴岡NJA)
37	中村龍之介	(置賜農業高校)		79	清水 孝輔	(興譲館高校)
38	北原 翔太	(南陽高校)		80	渡邊 航大	(創学館高校)
39	高橋 楽人	(置賜農業高校)		81	村上 昂平	(置賜農業高校)
40	大澤 晃	(長井工業高校)		82	金子 一樹	(長井工業高校)
41	日下 和也	(興譲館高校)		83	渡邊 翔太	(創学館高校)
42	村山 愛斗	(創学館高校)		84	土屋 慶智	(興譲館高校)

オープン男子シングルス

1	高橋 和之 (山寺クラブ)									22	佐々木伸人 (モーモー)
2	安田 俊彦 (YRY卓球)									23	飯澤 大河 (南陽高校)
3	青木 洸大 (つばさクラブ)									24	加藤 純一 (セントラル卓研)
4	村山 学 (セントラル卓研)									25	江本 剛典 (つばさクラブ)
5	及川 暁 (モーモー)									26	土門 奨 (TTミラン)
6	小池 修平 (金丸クラブ)									27	窪 太司郎 (双葉クラブ)
7	佐藤 伶哉 (九里学園)									28	寒河江拓郎 (大曾根卓球)
8	堀井 康平 (TTミラン)									29	平賀 萌誠 (つばさクラブ)
9	柴田 吏 (鶴岡NJA)									30	諏訪 吉実 (小国卓愛会)
10	小野 知久 (茂木クラブ)									31	富樫 哲哉 (金丸クラブ)
11	皆川 拓也 (セントラル卓研)									32	橋本 壮史 (セントラル卓研)
12	菊地 勇心 (つばさクラブ)									33	菊地 弘樹 (モーモー)
13	竹内 千明 (モーモー)									34	丹野 一樹 (セントラル卓研)
14	矢口 悟 (金丸クラブ)									35	五十嵐浩彰 (つばさクラブ)
15	中尾 進 (ケミコン山形)									36	西田 純樹 (5Star)
16	原 幸成 (TTミラン)									37	後藤 明宏 (ONE)
17	五十嵐惇一 (つばさクラブ)									38	土井 優輝 (TTミラン)
18	日和 篤志 (モーモー)									39	鈴木 理生 (山形大学)
19	朝倉 健介 (南陽高校)									40	五十嵐敏也 (金丸クラブ)
20	鎚谷 知朗 (双葉クラブ)									41	松浦 優介 (白水卓球)
21	飯野 広視 (W・T・C)									42	山口 喜広 (雅STC)
										43	遠藤 恭彰 (つばさクラブ)

オープン女子シングルス

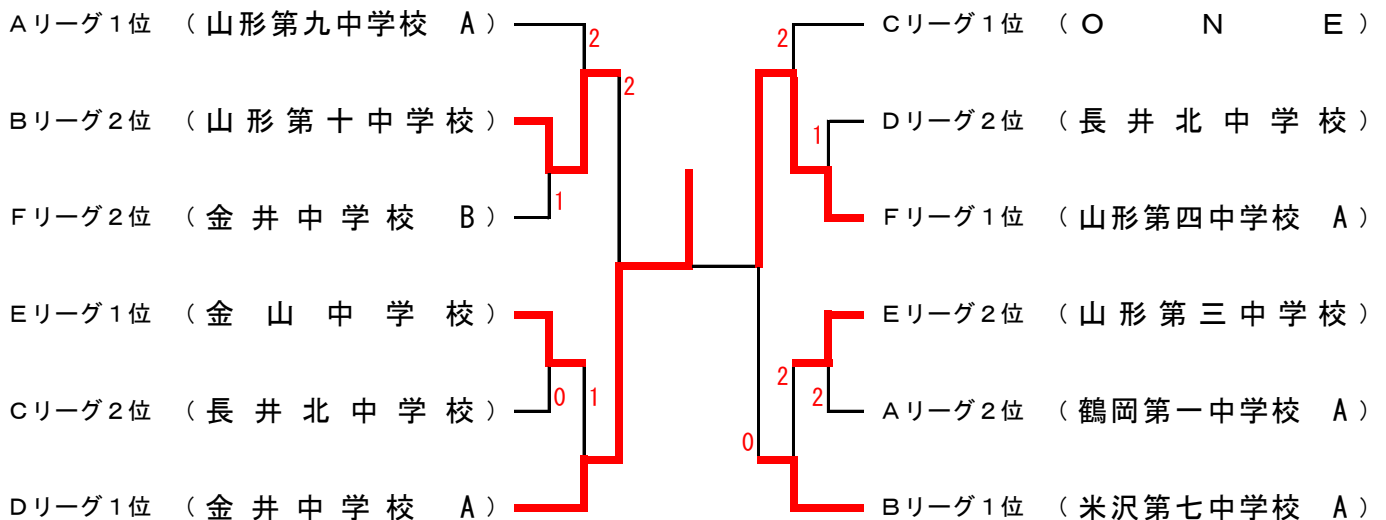
		佐野 春佳	小山 絢子	片桐 碧美	勝敗	順位
1	佐野 春佳 (N・S・T・C)		棄権	棄権		棄権
2	小山 絢子 (一関クラブ)			3-0	1-0	1
3	片桐 碧美 (つばさクラブ)		0-3		0-1	2

中学男子団体

※予選1・2位が決勝トーナメント

A	1	鶴岡第一中学校 A	小林 雅空	大河原宙夢	土岐 元太	後藤 晴	野村 昊佑	田中柊士吏	佐藤 健太	高橋 万葉
	2	山形第九中学校 A	柳町 拓真	鈴木 柊亮	八月朔日康介	阿部真希斗	小山 達矢	山口 嘉意	野尻貴一郎	
	3	米沢第七中学校 B	本田 大耀	鈴木 柊	板垣 瑞希	後藤 佳介	手塚 大地	高梨 龍希	戸澤 匡紀	
B	1	米沢第七中学校 A	石谷 一步	石川慎之助	佐藤 光紘	佐藤 颯真	安部 旭生	梅津 颯汰		
	2	朝日中学校A	伊藤 海斗	會田 輝	鈴木 聖人	阿部 凌太	佐藤 岬	長岡 聖	長岡 真聖	
	3	山形第十中学校	亀谷 晴生	今田 俊輔	三井 祐樹	田中 適真	早坂 陸翔	佐々木 光	荻野 晃太	
	4	山形第四中学校 B	宇野 成偉	鎌田 亘	仁藤 翔	尾形 侑希	阿部 泰佳	渡邊 亮		
C	1	東根GITT	土田 匠馬	土田 優	土田 成馬	小川 貴丈	土田 輝	清藤 海莉		
	2	ONE	井上 喬伍	平井 陽太	沼澤 優斗	高木 謙心	今井 皇華	安藤 和音	清水 陸	松本 健太
	3	上山南中学校	高橋 佑豪	瀧瀬 大悟	關 日向	吉田 亮太	五十嵐幸隆	板垣 昴琉	渡邊 磨尋	佐藤 光翼
	4	山形第九中学校 B	遠藤悠羽太	古頭 遥希	相田 隆介	伊藤 優希	堀 尋翔	本山 遥斗	秋葉 悠樹	悪原 昂
D	1	金井中学校 A	加藤 工也	庄司 忠義	安達 健佑	田中 涉夢	阿部 大輝	鈴木 裕大	三原 快斗	
	2	上山北中学校 A	大坂 琉	齋藤 拓海	山口 竜輝	東海林和磨	川合 光洋	鈴木 龍成		
	3	長井北中学校	渡部 勇真	鈴木 哲	飯澤 悠河	横山 宗史	遠藤 快斗	吉田 智哉	沼澤 諒	森藤 悠太
	4	鶴岡第一中学校 B	齋藤 亮太	谷地田 竣	鎌田 悠希	小玉 拓未	木村日向葵	佐藤 嘉高	伊藤 甲斐	長谷川怜音
E	1	金山中学校	柿崎 翔太	寒河江清弥	小野 樹生	栗田 友哉	高橋 琢馬	寒河江慶斗	高橋 幸太	長倉 哲
	2	山形第三中学校	西條 晴陽	山本 圭吾	吉田 陽向	東海林拓未	安藤栄之進	丹 竜馬		
	3	飯豊中学校	宇津木吉成	遠藤 龍希	塚田 兆	船山 汰翔	山口 竜輝	高橋 響	田中 匠	
	4	上山北中学校 B	大澤 拓人	三浦 一輝	齋藤 吹	辻 ひかる	山口 快成	齋藤 祐摩	佐藤 春翔	布川 裕也
F	1	山形第四中学校 A	佐藤 芯	石山 陽斗	原田 昂宙	宮澤 瑠伯	武田 惇生	齋藤 雄哉	武田 悠矢	
	2	米沢第五中学校	国井 一喜	大江 陽	宍戸 亮太	須貝 健太	佐藤 慶祐	渡部 拳伍	大江 夏翔	
	3	金井中学校 B	森谷 幸城	武田 遼汰	原 修悟	大地 優貴	近藤 悠心	近藤 健心		
	4	朝日中学校 B	長岡 宜秀	渡辺 天紫	滝口 絢斗	近衛 岳音	阿部 秀飛	鈴木 玄助	渡辺 皇紫	渡辺 康

中学男子団体 決勝トーナメント



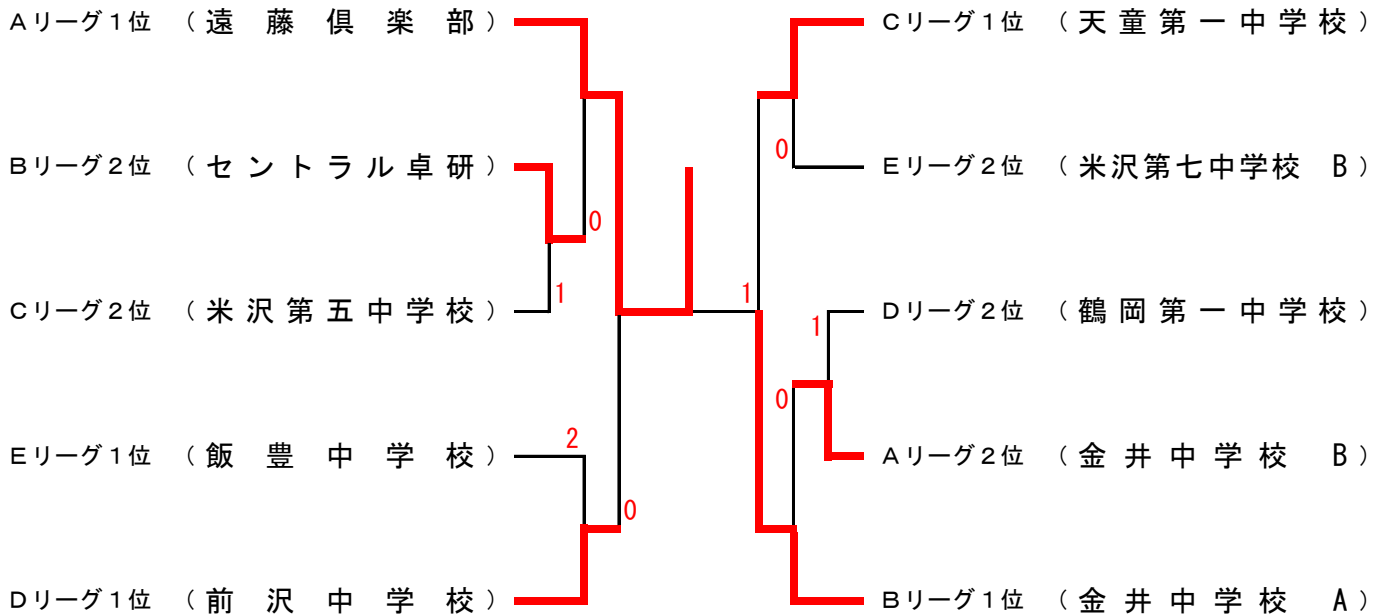
		1	2	3	4	勝敗	順位	
A	1	鶴岡第一中学校 A		1-3	3-1		1-1	2
	2	山形第九中学校 A	3-1		3-0		2-0	1
	3	米沢第七中学校 B	1-3	0-3			0-2	3
	4							
B	1	米沢第七中学校 A		3-0	3-2	3-0	3-0	1
	2	朝日中学校A	0-3		2-3	3-2	1-2	3
	3	山形第十中学校	2-3	3-2		3-1	2-1	2
	4	山形第四中学校 B	0-3	2-3	1-3		0-3	4
C	1	東根GITT		1-3	3-2	3-1	2-1	2
	2	ONE	3-1		3-2	3-0	3-0	1
	3	上山南中学校	2-3	2-3		3-1	1-2	3
	4	山形第九中学校 B	1-3	0-3	1-3		0-3	4
D	1	金井中学校 A		3-0	3-2	3-0	3-0	1
	2	上山北中学校 A	0-3		0-3	3-1	1-2	3
	3	長井北中学校	2-3	3-0		3-0	2-1	2
	4	鶴岡第一中学校 B	0-3	1-3	0-3		0-3	4
E	1	金山中学校		3-0	3-0	3-0	3-0	1
	2	山形第三中学校	0-3		3-0	3-0	2-1	2
	3	飯豊中学校	0-3	0-3		3-0	1-2	3
	4	上山北中学校 B	0-3	0-3	0-3		0-3	4
F	1	山形第四中学校 A		3-0	3-0	3-0	3-0	1
	2	米沢第五中学校	0-3		1-3	3-0	1-2	3
	3	金井中学校 B	0-3	3-1		3-0	2-1	2
	4	朝日中学校 B	0-3	0-3	0-3		0-3	4

中学女子団体

※予選1・2位が決勝トーナメント

A	1	遠藤倶楽部	高橋菜那佳	情野 笑歩	後藤 音衣	粟野 七海	鈴木 優衣	高橋 采音		
	2	上山南中学校	横尾 美結	伊藤 詩乃	福田 千尋	関野 友愛	高瀬 来実	中川 花音		
	3	金井中学校 B	佐藤 光優	高野 薫奈	遠藤 茉弥	細矢 茉央	阿部 香美	東海林瑠楓	工藤 朱莉	粕谷 望晴
B	1	セントラル卓研	渡邊 駕乃	緑川 祈吹	加藤あいり	片桐真祐美	村山 果音	熊坂 芽衣		
	2	金井中学校 A	佐藤 光姫	三宅 琴乃	森山 美桜	近藤 恋歌	高野 歩里	五十嵐真由	原田明日香	石山 結花
	3	朝日中学校	梅津 彩果	安藤 梨華	渡辺 日花	松尾 神那	佐竹 来夢	長岡 萌美	長岡 優亜	
	4	山形第九中学校	高橋 りま	齋藤 寧々	寺島 亜美	菊地 彩花	佐藤 愛華	白谷 聖菜		
C	1	山形第四中学校 A	宗像 沙弥	樋口 楓菜	霜鳥 栞	荒井 風花	日詰 花楓	高梨 紗羽	渡邊 百香	
	2	長井北中学校	齋藤 優美	荒木 幸海	東海枝茉央	原田 望結	伊藤 そら	安達 椿	平 小鈴	関 紀香
	3	天童第一中学校	那須理梨愛	佐藤 名澄	村形 娃実	東海林菜々	水戸部朋花	安達奈々美	野口 仁実	花輪 日菜
	4	米沢第五中学校	梅津優希菜	柴田 愛莉	安部 帆華	戸田あかり	佐藤 春香	高橋 瑠音		
D	1	鶴岡第一中学校	高田 美稀	佐藤 双音	齋藤 里乃	白幡 栄花	志村 花乃	莊司 汐香	菅原 佑月	齋藤 結
	2	前沢中学校	小野寺彩花	鈴木くるみ	小野寺 凜	阿部 千乃	阿部 杏美	横澤まりい	関戸 蘭	阿部 桜香
	3	米沢第七中学校 A	石川 和実	近江 彩名	足立 華凜	伊藤 歩莉	加藤 優希	安部 聖美		
	4	山形第四中学校 B	富樫 舞桜	清野 有貴	設楽 芽生	市野満羽衣	三澤 心夏	鈴木 優奈	寺崎 李	
E	1	山辺中学校	佐藤 理枝	後藤 美咲	垂石 桃佳	丹野 心夢	真下 彩希	高橋 佳穂	羽田 恭佳	
	2	飯豊中学校	大城爽代香	佐藤 美咲	田辺 愛莉	宇津木寧音	佃 千里	原田 夏姫		
	3	上山北中学校	笹原江奈実	村山 凜	阿部 夏美	鏡 心音	鈴木 麻椰	横山 祈		
	4	米沢第七中学校 B	濱田 菜々	穴戸 優花	加藤 美月	佐藤 樹	鹿野しずく	大泉 小春	松山 芽依	

中学女子団体 決勝トーナメント

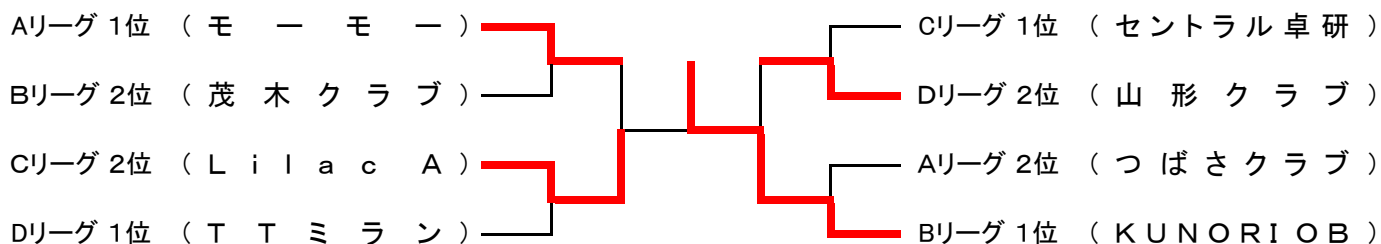


		1	2	3	4	勝敗	順位
A	1 遠藤倶楽部		3-0	3-0		2-0	1
	2 上山南中学校	0-3		0-3		0-2	3
	3 金井中学校 B	0-3	3-0			1-1	2
	4						
B	1 セントラル卓研		0-3	3-1	3-1	2-1	2
	2 金井中学校 A	3-0		3-0	3-0	3-0	1
	3 朝日中学校	1-3	0-3		1-3	0-3	4
	4 山形第九中学校	1-3	0-3	3-1		1-2	3
C	1 山形第四中学校 A		棄権	棄権	棄権		棄権
	2 長井北中学校			1-3	2-3	0-2	3
	3 天童第一中学校		3-1		3-1	2-0	1
	4 米沢第五中学校		3-2	1-3		1-1	2
D	1 鶴岡第一中学校		2-3	3-2		1-1	2
	2 前沢中学校	3-2		3-1		2-0	1
	3 米沢第七中学校 A	2-3	1-3			0-2	3
	4 山形第四中学校 B	棄権	棄権	棄権			棄権
E	1 山辺中学校		1-3	3-2	0-3	1-2	3
	2 飯豊中学校	3-1		3-1	3-1	3-0	1
	3 上山北中学校	2-3	1-3		1-3	0-3	4
	4 米沢第七中学校 B	3-0	1-3	3-1		2-1	2

オープン男子団体 ※予選1・2位が決勝トーナメント

A	1	モーモー	佐々木伸人	及川 暁	菊地 弘樹	竹内 千明	日和 篤志	阿部 竜也
	2	つばさクラブ	五十嵐惇一	五十嵐浩彰	遠藤 恭彰	菊地 勇心	松田 裕次	竹田 大和
	3	米沢東高校	高橋 空也	永沢 大地	須貝 心	山口 雄暉	川崎 龍大	新野 泰星
	4	福島東高校 B	佐々木 翔	森 海斗	香野 知浩	渡邊 颯太		
B	1	KUNORI OB	井上 拓郎	江本 剛典	西田 純樹	平賀 萌誠	佐藤 侖哉	
	2	L i l a c B	梅津 太一	佐藤 凌平	村田 和志	池上 慧	菅藤 諒太	
	3	茂木クラブ	小野 知久	黒木 惣治	舟越 晃彦	矢作 徹	齋藤 司憲	大友 良彦
	4	ONE - B	戸田 昇平	飯澤 大河	朝倉 健介	松本 尊		
C	1	L i l a c A	川井 十夢	五十嵐 耀	窪田 健太	伊藤 晴哉		
	2	3KO	東海林 律	有川加寿樹	土田 幸輝	原田 和也		
	3	セントラル卓研	村山 学	加藤 純一	橋本 壮史	石川 歓		
	4	高畠高校	中川 そら	木村 友哉	高橋 歩武	豊野 直樹	伊藤壮一郎	芳野 宏昌
D	1	TTミラン	土門 奨	土井 優輝	堀井 康平	原 幸成		
	2	山形クラブ	朽木 秀雄	高橋 利明	渡辺 浩之	今田 祐	佐藤 慎悦	
	3	ONE - A	長沼 聡	佐藤 貴志	山平 和弥	中尾 進	黒田 広士	若月 智博
	4	福島東高校 A	佐藤 優多	小河原弘大	渡辺 湧丸	原田 康希		

オープン男子団体 決勝トーナメント



		1	2	3	4	勝敗	順位	
A	1	モーモー	2-0	2-0	2-0	3-0	1	
	2	つばさクラブ	0-2		2-0	2-0	2-1	2
	3	米沢東高校	0-2	0-2		0-2	0-3	4
	4	福島東高校 B	0-2	0-2	2-0		1-2	3
B	1	KUNORI OB		2-0	2-0	2-0	3-0	1
	2	L i l a c B	0-2		0-2	1-2	0-3	4
	3	茂木クラブ	0-2	2-0		2-0	2-1	2
	4	ONE - B	0-2	2-1	0-2		1-2	3
C	1	L i l a c A		2-1	1-2	2-0	2-1	2
	2	3KO	1-2		0-2	2-0	1-2	3
	3	セントラル卓研	2-1	2-0		2-0	3-0	1
	4	高畠高校	0-2	0-2	0-2		0-3	4
D	1	TTミラン		2-1	2-0	2-1	3-0	1
	2	山形クラブ	1-2		2-0	2-0	2-1	2
	3	ONE - A	0-2	0-2		2-1	1-2	3
	4	福島東高校 A	1-2	0-2	1-2		0-3	4

オープン女子団体

		山形大学	ONE	高畠高校 U24	勝敗	順位
1	山形大学 平野 成美 竹田 直央 中山 七海 長谷川美穂		0-2	1-2	0-2	3
2	ONE 菅野 由美 島津 佳苗 関 真琳 奥村 佳奈	2-0		0-2	1-1	2
3	高畠高校 U24 小野 歩 片桐 碧美 齊藤ひまり 木村 百花	2-1	2-0		2-0	1