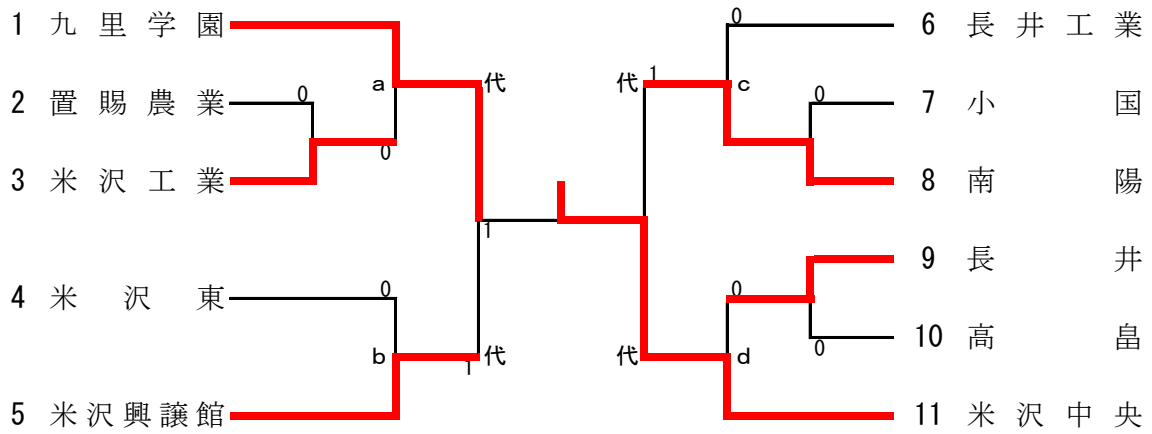


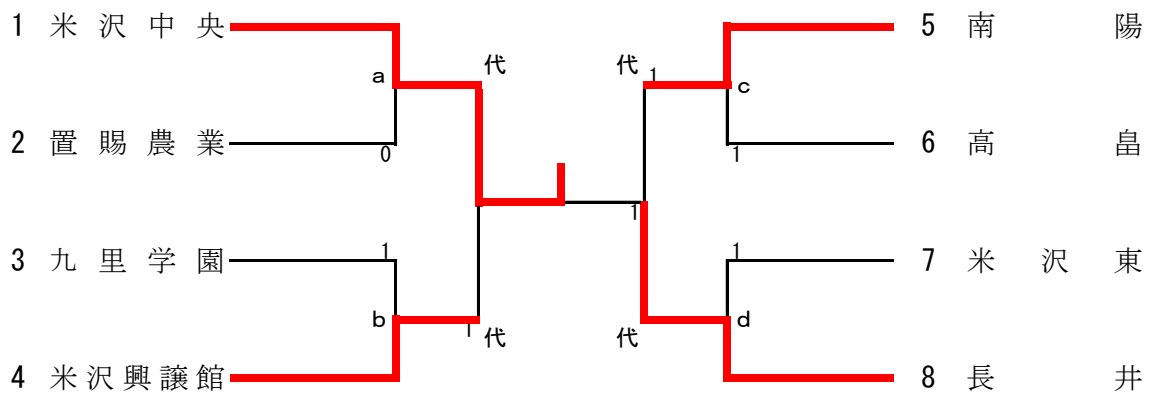
男子学校对抗（代表6）



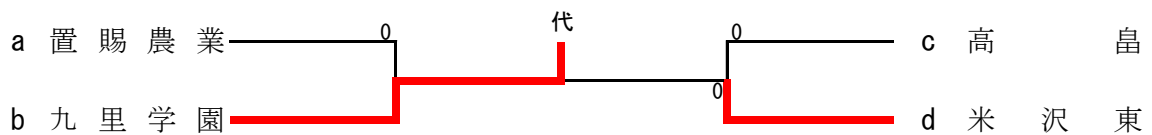
代表決定戦



女子学校对抗（代表5）



代表決定戦



女子シングルス（代表15）

1	橋本 実子	米沢中央		堀部 真由	米沢中央	27
2	菊地 遥	高 畠		伊藤 楓和	九里学園	28
3	戸田明日香	南 陽		原田 怜奈	置賜農業	29
4	後藤 優依	米沢興譲館		鈴木 麻香	高 畠	30
5	長澤歩乃佳	長 井		鈴木 瑠華	南 陽	31
6	高橋さくら	米 沢 東		野澤 風音	置賜農業	32
7	島貫 倫華	置賜農業		佐竹 柁美	米 沢 東	33
8	山賀映理奈	南 陽		清野 優香	置賜農業	34
9	佐藤 侑希	置賜農業		熊谷 蓮香	小 国	35
10	郡山 梨香	高 畠		佐藤 綺音	高 畠	36
11	上浦 望	米沢興譲館		横山萌々佳	米沢中央	37
12	大河原あかね	長井工業		坂野 琴美	米沢興譲館	38
13	遠藤 里奈	九里学園		飯澤 結菜	長 井	39
14	伊藤 愛	米沢興譲館		大場 未南	九里学園	40
15	佐々木りこ	米沢中央		佐藤 美緒	荒 砥	41
16	金子 瑞希	九里学園		本田早留香	米 沢 東	42
17	大道寺未来	長 井		佐藤 和香	高 畠	43
18	島貫 美月	置賜農業		関 ほのか	置賜農業	44
19	巻坂 穂佳	小 国		松浦 菜紀	長井工業	45
20	松野ひかり	荒 砥		齊藤ひまり	高 畠	46
21	山川 美郁	南 陽		遠藤 奈々	米沢中央	47
22	渋谷 吏沙	九里学園		横山菜々子	置賜農業	48
23	君島 光	米 沢 東		山上 郁恵	南 陽	49
24	齋藤 耀	置賜農業		小浅 珠希	米 沢 東	50
25	鈴木 未羽	高 畠		島津 朱里	米沢興譲館	51
26	山崎 楓花	米沢中央		後藤 志帆	長 井	52

男子 代表決定戦 1・2回戦

a	5	玉橋 勝	米沢工業	0	1	代
b	8	保科 友隆	米沢工業	1	1	
c	17	嶋貫 舜	長井	1	1	
d	25	熊坂 優大	米沢興譲館	1	1	
e	26	常田 夏暉	九里学園	1	1	代
f	38	井上 潤弥	米沢興譲館	1	1	
g	42	小澤 晟也	米沢工業	0	1	
h	45	高橋 吉輝	南陽	0	1	

代	1	鈴木 康靖	米沢中央	58	i
代	1	天野 貴翔	米沢工業	59	j
代	0	齋藤 楓	米沢東	65	k
代	2	岡崎 拓登	九里学園	74	l
代	1	太田 尚輝	米沢中央	78	m
代	0	佐竹 望	長井	84	n
代	2	深澤 楓	長井工業	92	o
代	2	金子 将也	南陽	102	p

女子 代表決定戦 1回戦

a	4	後藤 優依	米沢興譲館	2	i	代
b	8	山賀映理奈	南陽	1	i	
c	17	大道寺未来	長井	1	j	代
d	23	君島 光	米沢東	0	j	

代	k	佐竹 柗美	米沢東	33	e
代	0	清野 優香	置賜農業	34	f
代	l	松浦 菜紀	長井工業	45	g
代	l	齊藤ひまり	高畠	46	h

女子 代表決定戦 2回戦

i	4	後藤 優依	米沢興譲館	1	m	代
j	23	君島 光	米沢東	1	m	

代	n	清野 優香	置賜農業	34	k
代	1	齊藤ひまり	高畠	46	l

女子 代表決定戦 3回戦

m	4	後藤 優依	米沢興譲館	0	代
n	46	齊藤ひまり	高畠	0	