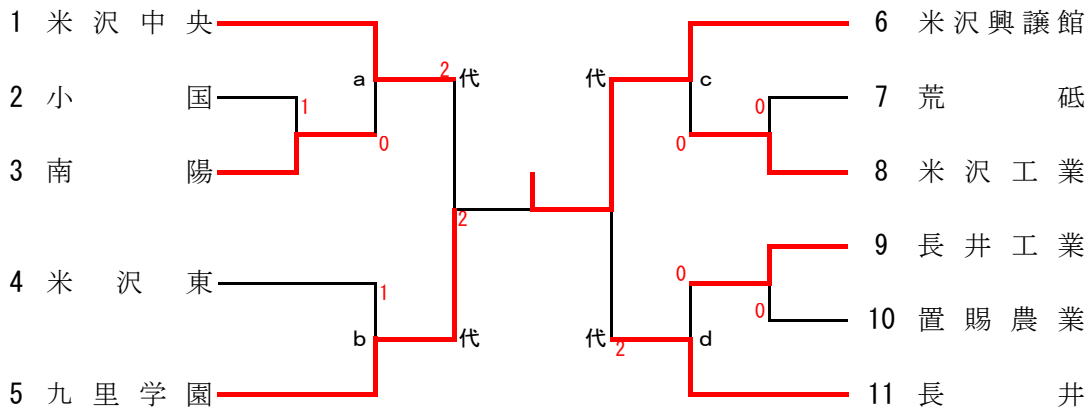


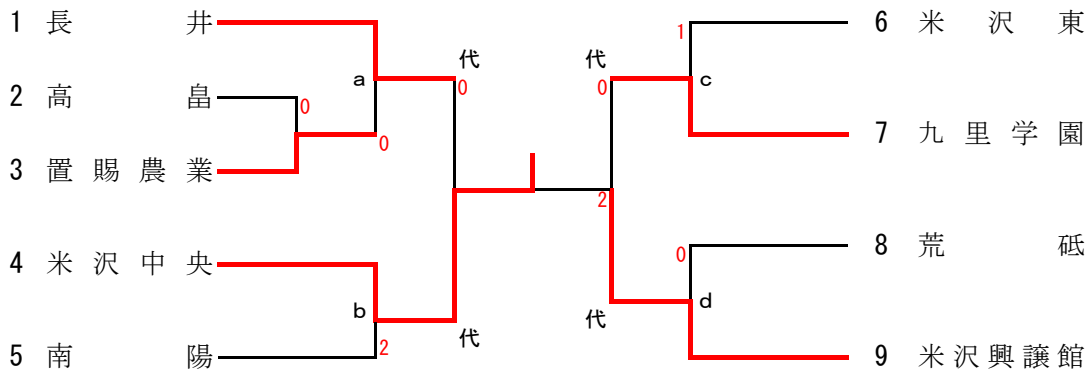
男子学校对抗（代表6）



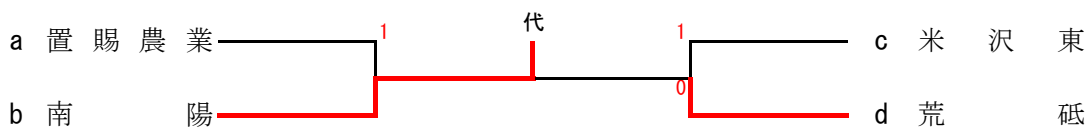
代表決定戦



女子学校对抗（代表5）



代表決定戦



女子シングルス (代表 15 + 1)

1	橋本 果子	米 沢 中 央		代	後藤 志帆	長 井	33	
2	田中 瑠菜	米 沢 東		0	代	齋藤 耀	置 賜 農 業	34
3	山上 郁恵	南 陽		0	1	松野ひかり	荒 砥	35
4	土田 彩華	米 沢 興 譲 館		0	0	大河原あかね	長 井 工 業	36
5	佐藤 綺音	高 畠		0	a	大場 未南	九 里 学 園	37
6	川瀬 莉子	荒 砥		0	0	島貫 杏未	置 賜 農 業	38
7	佐藤 好郁	置 賜 農 業		0	0	鈴木 瑠華	南 陽	39
8	大河原千聖	長 井		0	1	鈴木 未羽	高 畠	40
9	山崎 楓花	米 沢 中 央		0	0	渡部 陽菜	南 陽	41
10	樋口未都希	荒 砥		0	0	黒沼 悠里	荒 砥	42
11	柴田千恵子	置 賜 農 業		0	0	佐竹 柗美	米 沢 東	43
12	大津 晴香	長 井		0	b	鈴木 麻香	高 畠	44
13	関 ほのか	置 賜 農 業		0	2	堀部 真由	米 沢 中 央	45
14	金子さくら	米 沢 興 譲 館		0	1	遠藤奈々美	置 賜 農 業	46
15	平 麻里菜	荒 砥		0	0	蒲生 悠月	長 井	47
16	遠藤 里奈	九 里 学 園		0	0	後藤 萌音	米 沢 興 譲 館	48
17	菅野 寧々	米 沢 興 譲 館		0	0	飯澤 結菜	長 井	49
18	横山菜々子	置 賜 農 業		0	0	本田早留香	米 沢 東	50
19	佐藤 和香	高 畠		0	1	川島 美紀	米 沢 興 譲 館	51
20	遠藤 奈々	米 沢 中 央		0	c	清野 優香	置 賜 農 業	52
21	梅津 凜香	長 井		0	2	関 真琳	南 陽	53
22	佐藤 美緒	荒 砥		0	0	長澤 祐美	九 里 学 園	54
23	佐藤 陽香	置 賜 農 業		0	1	菊地 遥	高 畠	55
24	松浦 菜紀	長 井 工 業		0	2	高橋 春奈	荒 砥	56
25	梅津 茉希	置 賜 農 業		0	0	関 もえか	置 賜 農 業	57
26	二瓶 海音	九 里 学 園		0	1	齊藤ひまり	高 畠	58
27	遠藤 美和	高 畠		0	0	岡田 実夕	米 沢 中 央	59
28	丸子なごみ	長 井		0	d	福士 彩乃	荒 砥	60
29	守谷 瑞希	荒 砥		0	0	原田 怜奈	置 賜 農 業	61
30	伊藤 愛	米 沢 興 譲 館		0	0	佐藤 琉依	長 井	62
31	小浅 珠希	米 沢 東		0	0	木村 瑠菜	荒 砥	63
32	丸子 志織	南 陽		0	0	伊藤紗弥香	米 沢 興 譲 館	64

男子 代表決定戦 1・2回戦

a	4	星 遥介	九里学園		代
b	10	渡部 悠人	九里学園		
c	14	遠藤 空大	荒砥		代
d	22	山本 和樹	米沢興譲館		
e	34	佐藤 貴哉	長井		代
f	40	與板 凌	小国		
g	45	米野 龍彦	米沢東		代
h	50	嶋貫 舜	長井		

代		伊藤 佑樹	九里学園	60	i
		立花 竜	米沢工業	62	j
		渋谷 竜樹	長井工業	71	k
		木村 魁誠	長井	79	l
代		江本 剛典	九里学園	80	m
		笹木 大輝	米沢興譲館	90	n
		近野 辰夢	南陽	99	o
		熊坂 優大	米沢興譲館	100	p

男子 代表決定戦 3回戦

q	14	遠藤 空大	荒砥		代
r	45	米野 龍彦	米沢東		

代		伊藤 佑樹	九里学園	60	s
		近野 辰夢	南陽	99	t

女子 代表決定戦 1回戦

a	4	土田 彩華	米沢興譲館		代
b	16	遠藤 里奈	九里学園		
c	21	梅津 凜香	長井		代
d	28	丸子なごみ	長井		

代		大場 未南	九里学園	37	e
		後藤 萌音	米沢興譲館	48	f
代		関 真琳	南陽	53	g
		岡田 実夕	米沢中央	59	h

女子 代表決定戦 2回戦

i	4	土田 彩華	米沢興譲館		代
j	21	梅津 凜香	長井		

代		後藤 萌音	米沢興譲館	48	k
		関 真琳	南陽	53	l

女子 代表決定戦 3回戦

m	4	土田 彩華	米沢興譲館		代
n	48	後藤 萌音	米沢興譲館		