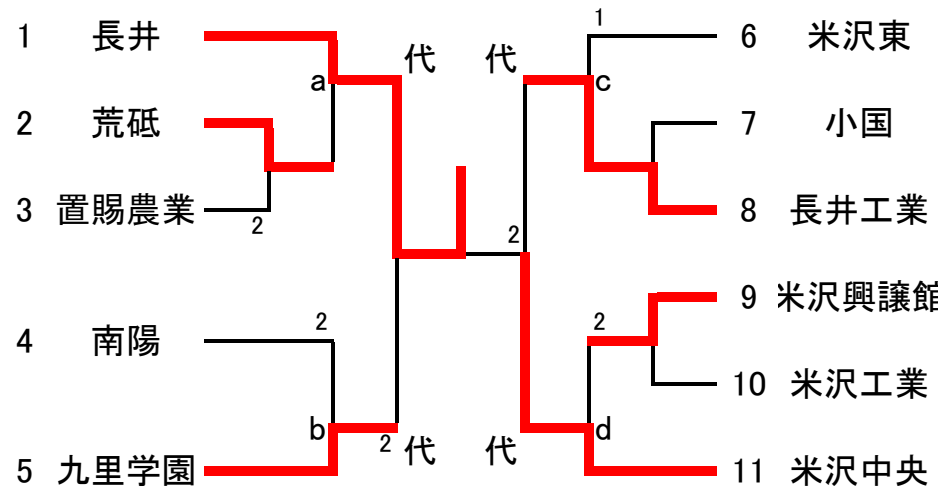
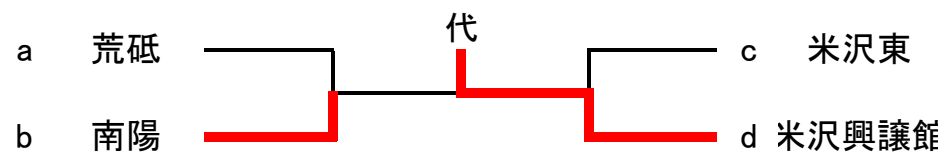


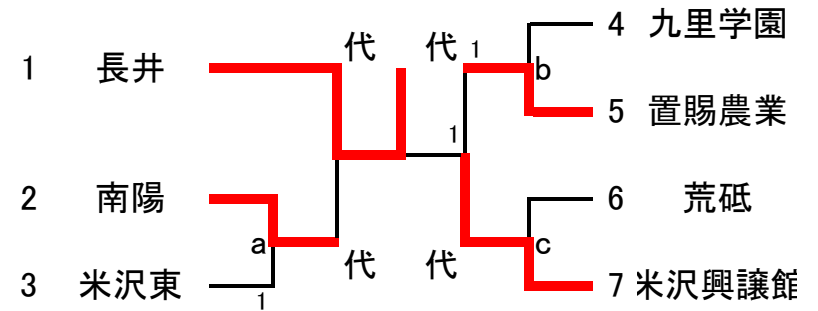
男子学校对抗(代表5)



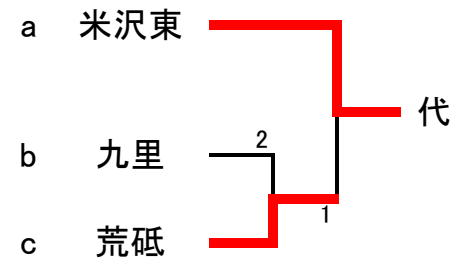
代表決定戦



女子学校对抗(代表5)



代表決定戦



男子シングルス (代表 21)

1	片桐 圭紀	米沢興譲館				山崎 空帆	米沢中央	52
2	北山 智大	九里学園	2			嶋津 嘉人	置賜農業	53
3	鈴木 絢之	荒砥				米野 龍彦	米沢東	54
4	土田 拓斗	米沢工業		a	1代	佐藤 裕太	米沢工業	55
5	竹田 淳平	長井				渡部 偉大	小国	56
6	齋藤 翔哉	小国				吉田 珠希亜	長井	57
7	中田 隼斗	長井工業				江部 大空	米沢興譲館	58
8	宇津木 颯汰	小国				飯澤 陸	荒砥	59
9	齋藤 翔哉	米沢工業				小阪 佳右	長井工業	60
10	鈴木 涼	米沢東				前山 朋樹	南陽	61
11	山本 和輝	米沢興譲館	1	b	代	相馬 良信	小国	62
12	石川 歓	米沢中央				田中 歩夢	九里学園	63
13	近野 辰夢	南陽	2			横山 迅	米沢興譲館	64
14	佐藤 光樹	長井工業				青木 洸大	九里学園	65
15	高橋 良太	米沢工業	2			金子 智哉	南陽	66
16	川村 嘉伸	荒砥				菅 凌輔	米沢興譲館	67
17	鈴木 康平	南陽		c	代	伊藤 虎	置賜農業	68
18	新野 幸徳	長井				相馬 杏哉	小国	69
19	金子 晃基	米沢興譲館				小関 琳太郎	米沢工業	70
20	遠藤 颯	置賜農業				立花 竜	米沢工業	71
21	星 遥介	九里学園				伊藤 瑞基	南陽	72
22	赤木 祐太	米沢興譲館				多田野 祐生	米沢中央	73
23	歌丸 大翔	小国	1	d	2代	羽場 周平	米沢興譲館	74
24	青木 浩亮	長井				井上 雄斗	小国	75
25	高橋 大輝	米沢中央				平井 滉太	長井工業	76
26	森本 悠介	米沢興譲館				石田 直己	長井	77
27	鈴木 慎人	長井				遠藤 隼人	米沢中央	78
28	清野 恭平	小国				米野 清雅	長井	79
29	青木 秀斗	長井工業		e	1代	泉妻 和也	米沢工業	80
30	渋谷 佳祐	米沢中央				原田 祐樹	荒砥	81
31	児玉 雄司	米沢工業				島貫 翔平	小国	82
32	江本 剛典	九里学園				菅野 広大	南陽	83
33	板橋 優斗	南陽	2			川合 英俊	米沢興譲館	84
34	鈴木 康友	米沢東				伊藤 寛大	置賜農業	85
35	鈴木 尚弥	米沢興譲館	2	f	代	酒井 陵	長井工業	86
36	中村 遼太郎	米沢興譲館				多田 祐樹	米沢工業	87
37	木村 魁誠	長井				皆川 覚	九里学園	88
38	廣野 和幸	置賜農業				横山 駿	小国	89
39	高橋 慧	米沢中央				中村 遼太郎	米沢興譲館	90
40	伊藤 輝	荒砥				横山 伊吹	米沢東	91
41	卯月 敦也	米沢工業				高橋 優介	米沢興譲館	92
42	大滝 優之介	九里学園		g	代	鈴木 旺	長井	93
43	佐藤 貴哉	長井				松崎 竜一	米沢中央	94
44	齋藤 俊輝	米沢興譲館				高橋 直哉	九里学園	95
45	我妻 和哉	米沢興譲館				佐々木 涼嘉	米沢工業	96
46	安部 俊佑	南陽				新藤 博貴	米沢中央	97
47	遠藤 拓也	長井工業				高橋 直生	荒砥	98
48	長谷川 圭太	高島				鈴木 陽	米沢興譲館	99
49	山村 晃生	小国		h	2代	伊藤 颯太	小国	100
50	渡邊 士	米沢工業				大久保 翔太	九里学園	101
51	西田 純樹	九里学園				太田 秀寿	南陽	102
						亀井 智也	長井	103

代表決定戦 1・2回戦

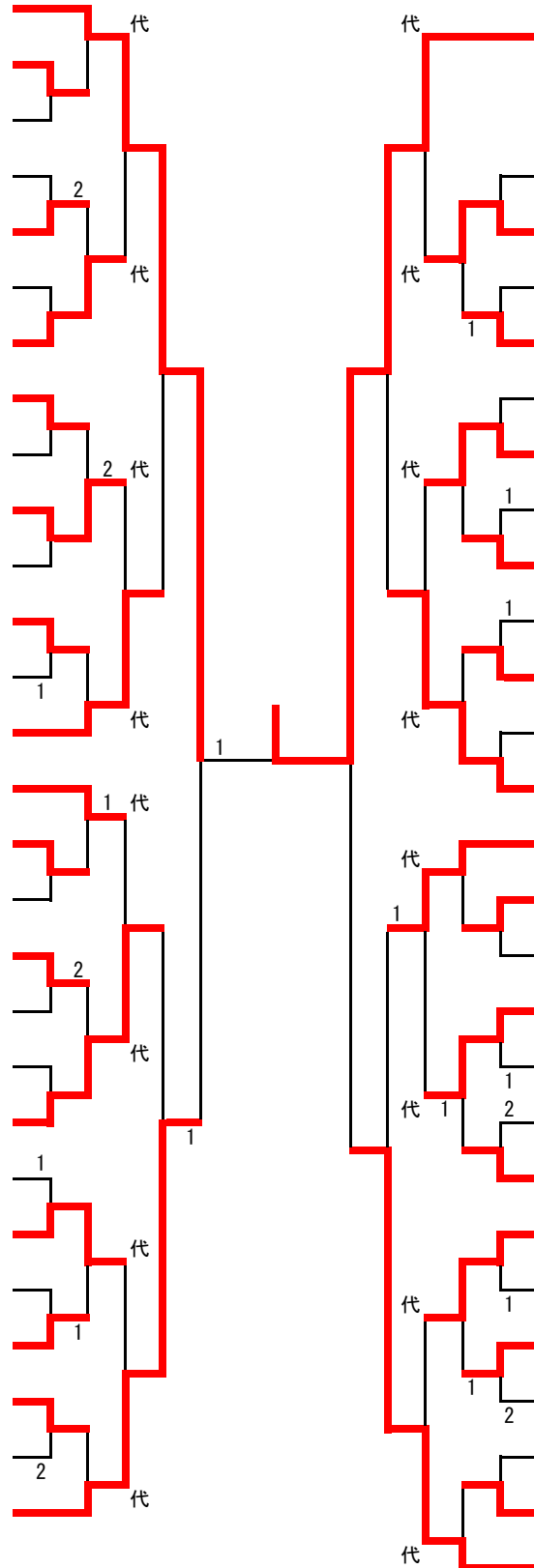
a	中田 隼斗	長井工業				佐藤 裕太	米沢工業	i
b	鈴木 涼	米沢東				横山 迅	米沢興譲館	j
c	佐藤 光樹	長井工業	q	代	代	小関 琳太郎	米沢工業	k
d	星 遥介	九里学園				羽場 周平	米沢興譲館	l
e	森本 悠介	米沢興譲館				川合 英俊	米沢興譲館	m
f	鈴木 康友	米沢東				多田 祐樹	米沢工業	n
g	大滝 優之介	九里学園	r	代	代	鈴木 旺	長井	o
h	遠藤 拓也	長井工業				新藤 博貴	米沢中央	p

代表決定戦3回戦

q	中田 隼斗	長井工業		代		羽場 周平	米沢興譲館	s
r	大滝 優之介	九里学園			2	川合 英俊	米沢興譲館	t

女子シングルス（代表：15+1）

1	大道寺美里	長井
2	川島 美紀	米沢興譲館
3	島貫 杏未	置賜農業
4	鈴木 萌花	高畠
5	阿部樹莉亜	米沢東
6	長澤 祐美	九里学園
7	青木 千春	荒砥
8	渡部 陽菜	南陽
9	柴田千恵子	置賜農業
10	加藤由季乃	長井
11	飯澤 美聖	荒砥
12	蒲生 悠月	長井
13	佐藤 瑠南	置賜農業
14	石田 涼	米沢興譲館
15	関 真琳	南陽
16	加藤 綺萌	米沢興譲館
17	木村 瑠菜	荒砥
18	大河原千聖	長井
19	川瀬 莉子	荒砥
20	関 もえか	置賜農業
21	後藤 萌音	米沢興譲館
22	大石佳乃子	長井
23	田中 瑠菜	米沢東
24	加藤めぐみ	置賜農業
25	飯澤 沙紀	九里学園
26	平 麻里菜	荒砥
27	佐藤 好郁	置賜農業
28	伊藤紗弥香	米沢興譲館



橋本 果子	米沢中央	29
-------	------	----

丸子なごみ	長井	30
金子さくら	米沢興譲館	31
高橋 春奈	荒砥	32
梅津 茉希	置賜農業	33
井上 美優	九里学園	34
鈴木 星那	米沢東	35
福士 彩乃	荒砥	36
落合 未来	南陽	37
佐藤 陽香	置賜農業	38
梅津 凜香	長井	39
黒沼 悠里	荒砥	40
大場 紅莉	米沢興譲館	41
菅野 寧々	米沢興譲館	42
佐藤 琉依	長井	43
樋口未都希	荒砥	44
丸子 志織	南陽	45
大津 晴香	長井	46
生井砂耶加	置賜農業	47
渡邊 春香	高畠	48
廣野舞美亜	米沢東	49
竹田 佳澄	置賜農業	50
守谷 瑞希	荒砥	51
大宮 千慧	米沢興譲館	52
江口 亜弥	九里学園	53
土田 彩華	米沢興譲館	54
土屋 里実	長井	55

平成27年度置賜地区秋季高校総体卓球競技成績

	男子		女子
学校対抗	1	山形県立長井高等学校	山形県立長井高等学校
	2	私立米沢中央高等学校	山形県立米沢興譲館高等学校
	3	私立九里学園高等学校	山形県立南陽高等学校
		山形県立長井工業高等学校	山形県置賜農業高等学校
シングルス	1	亀井智也(2年 長井北中卒)	橋本果子(1年 米沢四中卒)
		山形県立長井高等学校	私立米沢中央高等学校
	2	高橋慧(2年 米沢二中卒)	大道寺美里(2年 長井北中卒)
		私立米沢中央高等学校	山形県立長井高等学校
	3	石川勲(1年 米沢一中卒)	伊藤紗弥香(1年 高畠二中卒)
		私立米沢中央高等学校	山形県立米沢興譲館高等学校
	山崎空帆(2年 米沢五中卒)	土屋里実(2年 長井北中卒)	
	私立米沢中央高等学校	山形県立長井高等学校	