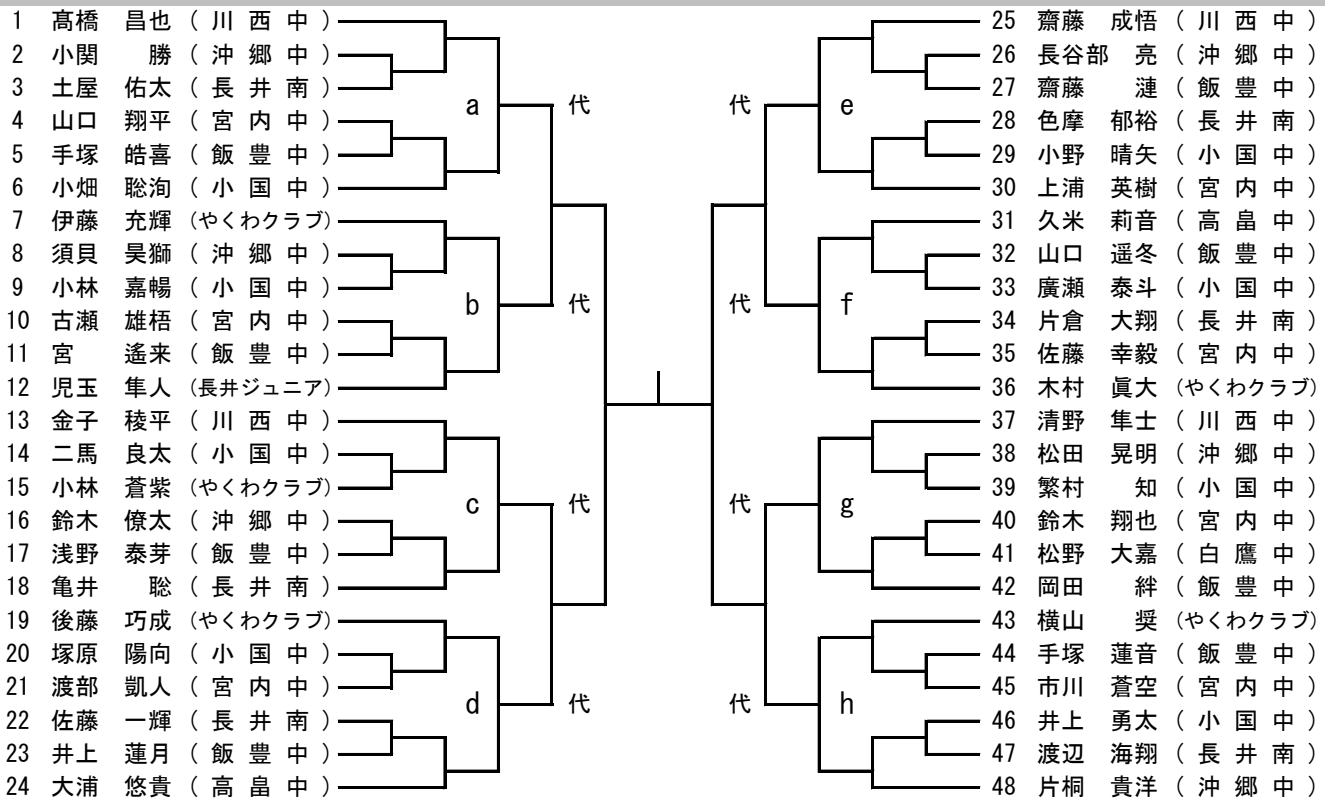
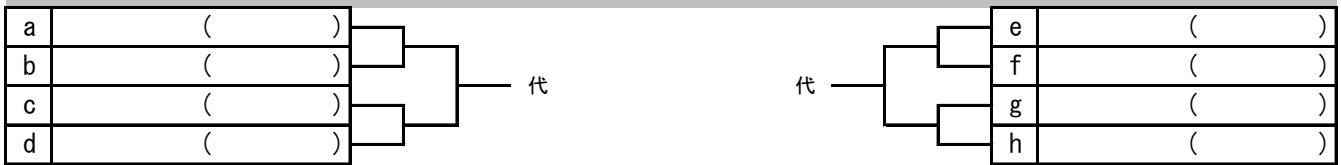


カデット13歳以下男子シングルス 代表10名

県推薦：前田誠希（やくわクラブ）/植木未来（やくわクラブ）

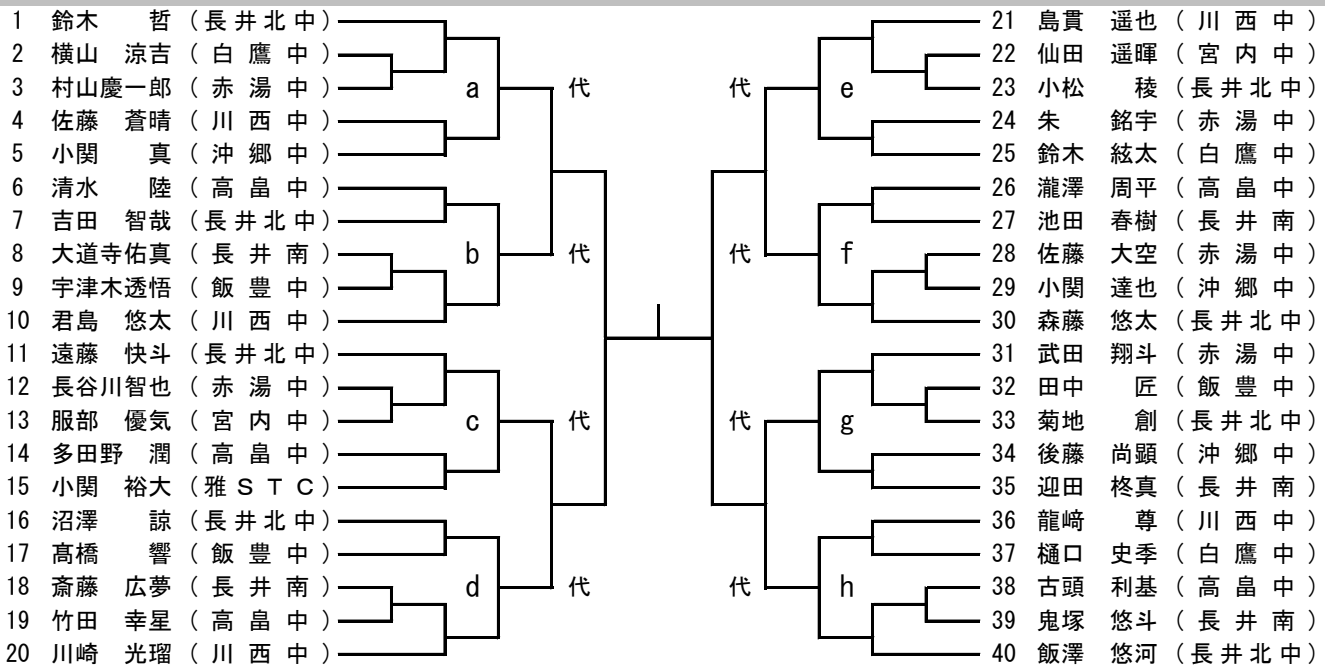


カデット13歳以下男子シングルス 代表決定戦

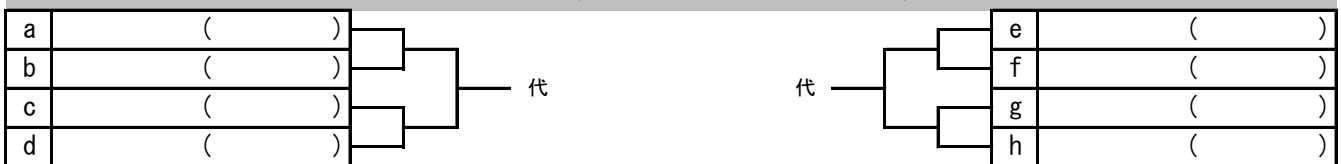


カデット14歳以下男子シングルス 代表10名

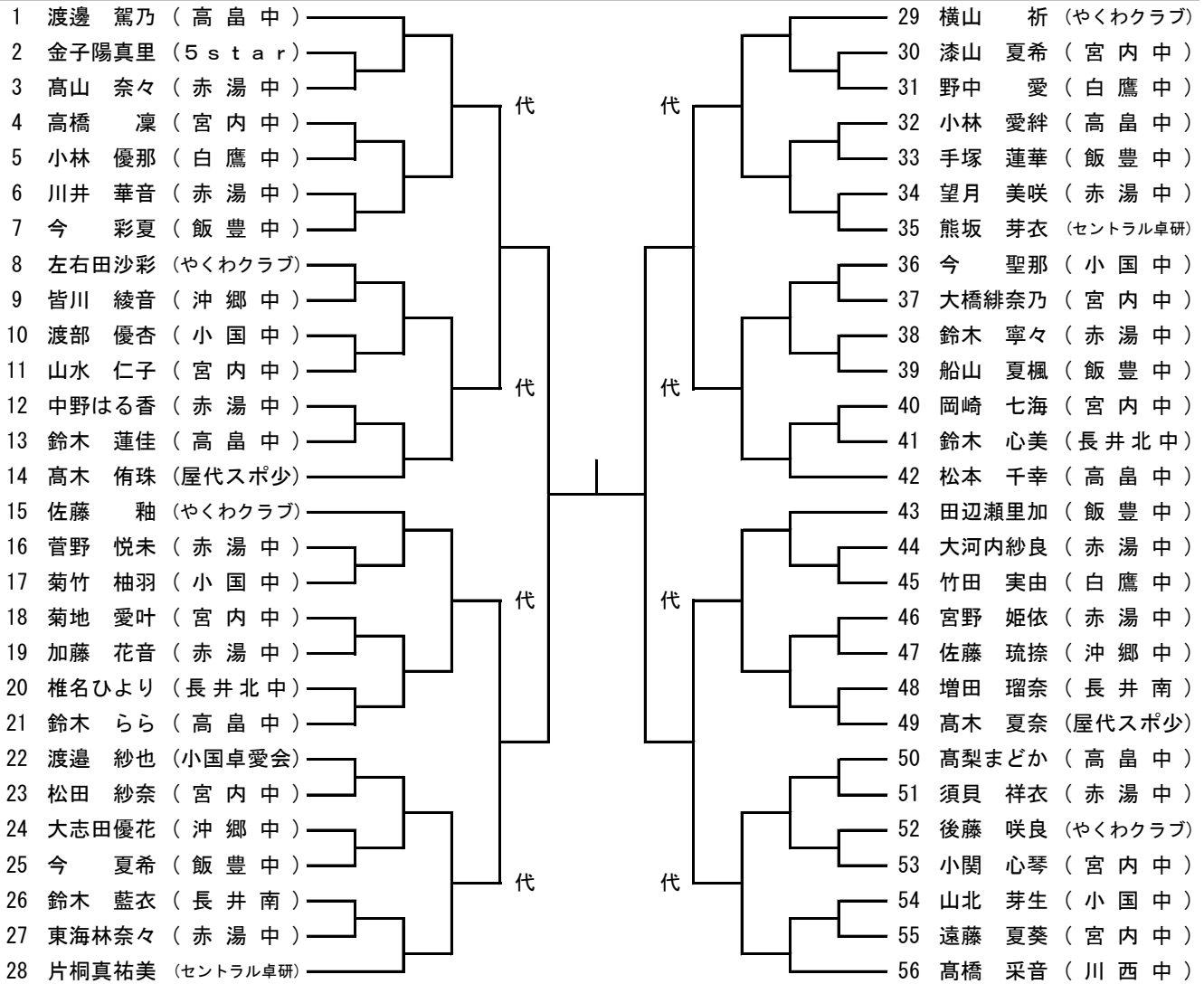
県推薦：佐原羽春（やくわクラブ）/丸子健人（やくわクラブ）



カデット14歳以下男子シングルス 代表決定戦

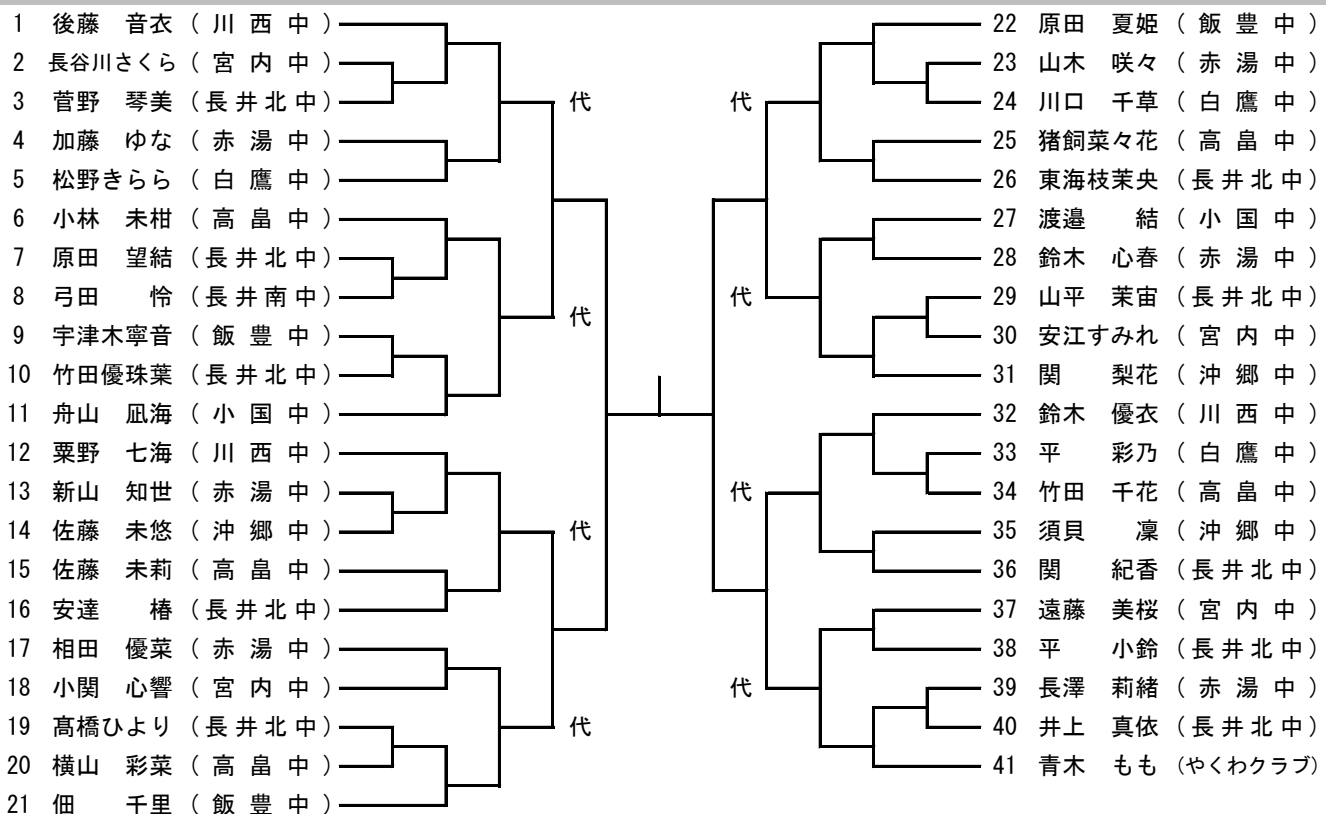


カデット13歳以下男女子シングルス 代表8名



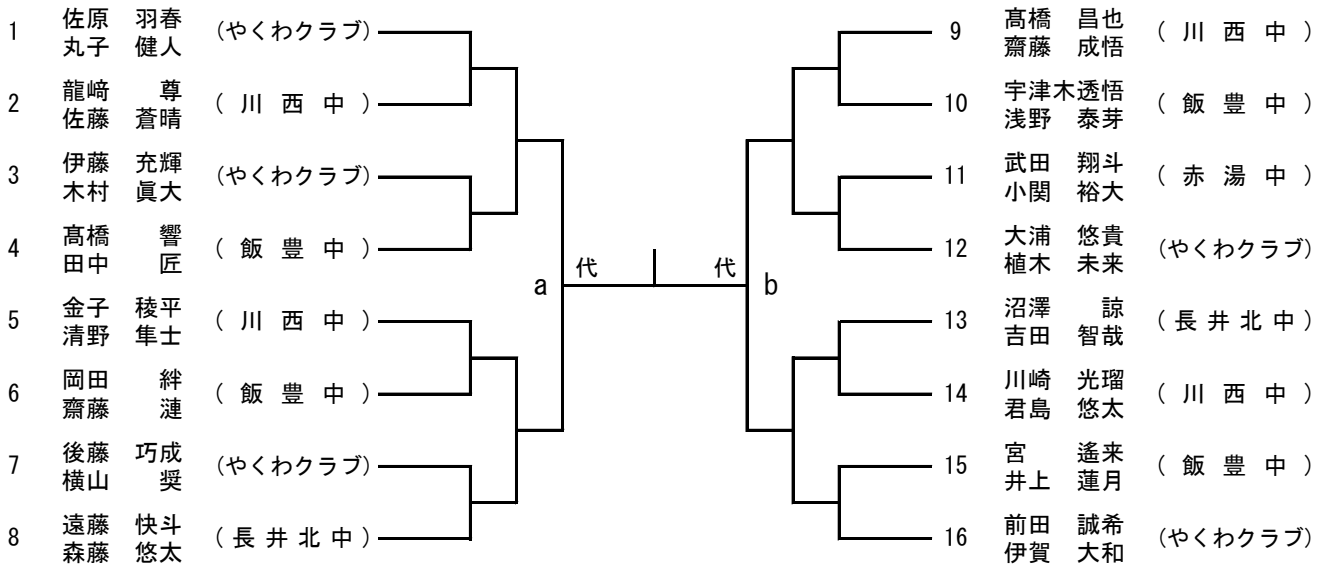
カデット14歳以下女子シングルス 代表8名

県推薦：高橋 穂佳 (やくわクラブ) / 情野 笑歩 (川西中)

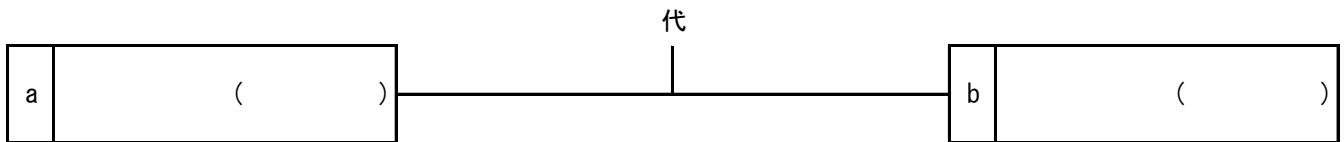


カデット男子ダブルス 代表3名

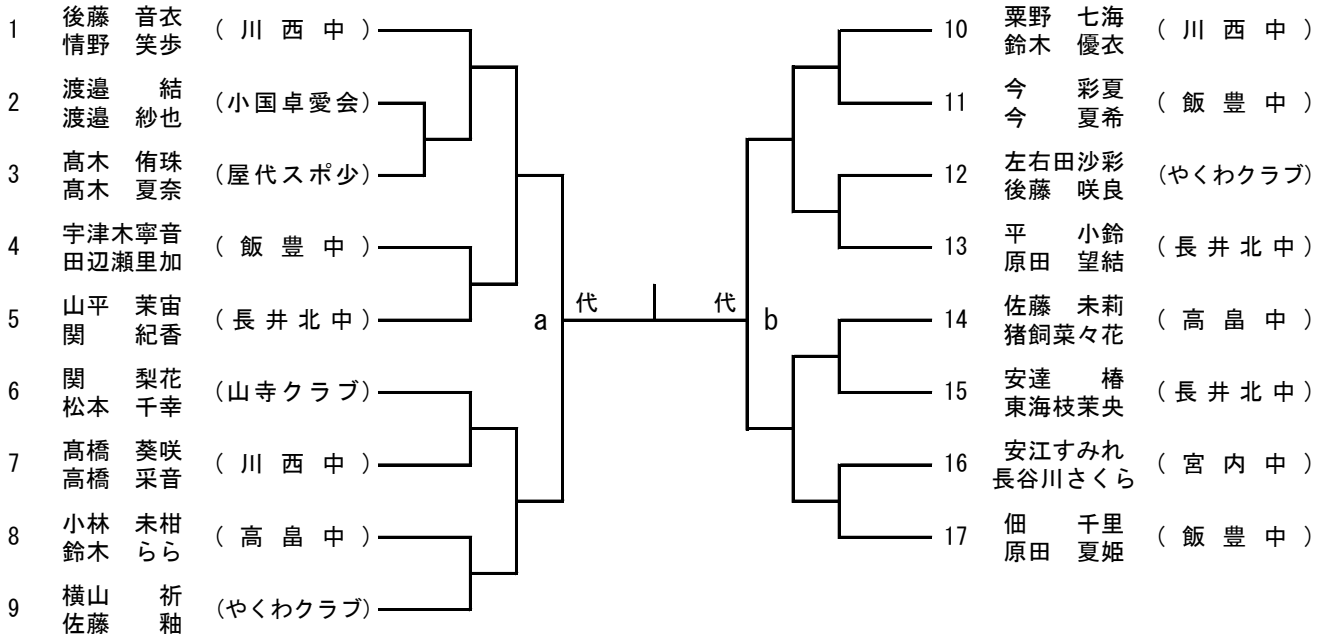
県推薦：鈴木哲 飯澤悠河（長井北中）



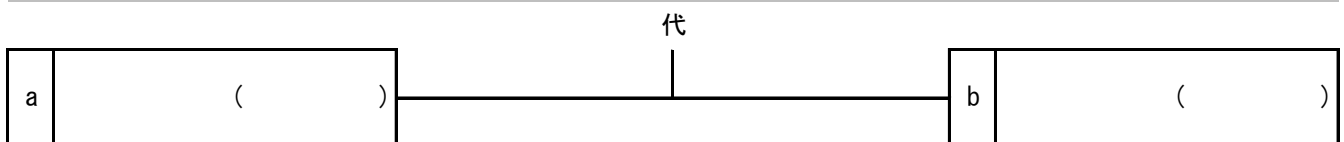
カデット男子ダブルス 代表決定戦



カデット女子ダブルス 代表3名



カデット女子ダブルス 代表決定戦



ジュニア男子シングルス 代表26名

県推薦：松本健太（ONE）/佐原羽春（やくわクラブ）/丸子健人（やくわクラブ）

※各リーグ1位は代表。各リーグの2位同士で代表決定戦を行い、2位トーナメントの上位10名が代表となる。

| リーグ | 順位 | 選手名 | 所属校 | 順位 | 選手名 | 所属校 | 順位 |
|-----|----|-------|---------|----|------|-------|--------|
| A | 1 | 高橋 悠飛 | 南陽高校 | I | 26 | 北原 翔太 | 南陽高校 |
| | 2 | 大石 蓮 | 小国高校 | | 27 | 菅野 留巳 | 長井高校 |
| | 3 | 鶴巻 僚太 | 長井高校 | | 28 | 木村小次郎 | 置賜農業 |
| B | 4 | 片桐 貴洋 | セントラル卓研 | J | 29 | 川崎 光瑠 | 雅STC |
| | 5 | 村上 昂平 | 置賜農業 | | 30 | 佐藤 翼斗 | 長井工業 |
| | 6 | 佐藤 鳳人 | 長井工業 | | 31 | 船山 汰翔 | 飯豊クラブ |
| | 7 | 小林 春貴 | 荒砥高校 | | 32 | 高橋 怜穂 | 小国高校 |
| C | 8 | 島貫 遥也 | 雅STC | K | 33 | 芳賀慎太郎 | 長井高校 |
| | 9 | 金子 愛斗 | 南陽高校 | | 34 | 金子 一樹 | 長井工業 |
| | 10 | 安久津祐貴 | 長井工業 | | 35 | 嵐田 智也 | 南陽高校 |
| D | 11 | 矢久保弘汰 | 長井高校 | L | 36 | 保科拳士郎 | 高畠高校 |
| | 12 | 山口 竜輝 | 飯豊クラブ | | 37 | 齋藤 大吾 | 南陽高校 |
| | 13 | 大沼 勇太 | 南陽高校 | | 38 | 武田 翔斗 | 赤湯中 |
| E | 14 | 工藤 拓真 | 長井工業 | M | 39 | 木村 光冴 | 長井工業 |
| | 15 | 武田 龍樹 | 長井高校 | | 40 | 伊藤 蓮 | 長井高校 |
| | 16 | 高橋 楽人 | 置賜農業 | | 41 | 貝沼 勇希 | 南陽高校 |
| F | 17 | 前田 誠希 | やくわクラブ | N | 42 | 松野 殊音 | 荒砥高校 |
| | 18 | 横山 隼大 | 南陽高校 | | 43 | 大浦 悠貴 | やくわクラブ |
| | 19 | 大類真太郎 | 荒砥高校 | | 44 | 岩崎 康雅 | 長井高校 |
| G | 20 | 志田 貴将 | 長井高校 | O | 45 | 渡部 勇真 | 長井北中 |
| | 21 | 大澤 晃 | 長井工業 | | 46 | 安部 颯太 | 長井高校 |
| | 22 | 山田 裕己 | 宮内中 | | 47 | 丹 歩 | 小国高校 |
| H | 23 | 渡邊 豪 | 南陽高校 | P | 48 | 坂田 友希 | 川西中 |
| | 24 | 小関 裕大 | 雅STC | | 49 | 大滝 英寿 | 南陽高校 |
| | 25 | 鈴木 零 | 小国高校 | | 50 | 高橋 稜 | 長井工業 |
| | | | | 51 | 梅津 暁 | 置賜農業 | |

ジュニア男子シングルス 代表決定戦

| | | | | | | | | |
|----|--|---|---|---|---|----|--|--|
| A2 | | a | 代 | 代 | e | I2 | | |
| B2 | | | | | | J2 | | |
| C2 | | b | 代 | 代 | f | K2 | | |
| D2 | | | | | | L2 | | |
| E2 | | c | 代 | 代 | g | M2 | | |
| F2 | | | | | | N2 | | |
| G2 | | d | 代 | 代 | h | O2 | | |
| H2 | | | | | | P2 | | |

| | | | | | |
|---|--|---|---|---|--|
| a | | 代 | 代 | e | |
| b | | | | f | |
| c | | | | g | |
| d | | | | h | |

| | 1 | 2 | 3 | 4 | 勝敗 | 順位 |
|---|-----|---|---|---|----|----|
| 1 | () | / | / | / | | |
| 2 | () | / | / | / | | |
| 3 | () | / | / | / | | |
| 4 | () | / | / | / | | |

3人リーグ 試合順：②-③(①)、①-③(②)、①-②(③)

4人リーグ 試合順：②-③(①)、①-④(②)、②-④(③)、①-③(②)、③-④(①)、①-②(④)

ジュニア女子シングルス 代表20名

県推薦：菅沼梨香（やくわクラブ）/高橋穂佳（やくわクラブ）

※各リーグ1位は代表。各リーグの2位同士で代表決定戦を行い、2位トーナメントの上位4名が代表となる。

| | | | | | | | | | |
|---|----|-------|---------|---------|----|-------|--------|---------|----|
| A | 1 | 竹田 絢音 | 南陽高校 | トーナメント図 | 26 | I | 原田 愛佳 | 長井高校 | 26 |
| | 2 | 鈴木 愛純 | 高島高校 | | 27 | | 渡邊 結 | 小国中 | 27 |
| | 3 | 左右田沙彩 | やくわクラブ | | 28 | | 細谷 望美 | 置賜農業 | 28 |
| B | 4 | 江袋 莉音 | 置賜農業 | | J | 29 | 橋本菜那美 | やくわクラブ | 29 |
| | 5 | 関 梨花 | 山寺クラブ | | | 30 | 大浦 萌花 | 南陽高校 | 30 |
| | 6 | 金子 美夏 | 長井高校 | | | 31 | 小関ちよみ | 荒砥高校 | 31 |
| | 7 | 片桐真祐美 | セントラル卓研 | | | 32 | 黒田 愛寧 | 高島高校 | 32 |
| C | 8 | 高橋菜那佳 | 川西中 | | K | 33 | 渡邊 駕乃 | セントラル卓研 | 33 |
| | 9 | 那須 綾華 | 南陽高校 | | | 34 | 桑原 美奈 | 南陽高校 | 34 |
| | 10 | 菊地 七海 | 荒砥高校 | | | 35 | 齋藤 優美 | 長井北中 | 35 |
| D | 11 | 木村 百花 | 高島高校 | | L | 36 | 三原 麗菜 | 高島高校 | 36 |
| | 12 | 荒木 幸海 | 長井北中 | | | 37 | 相田 京子 | 荒砥高校 | 37 |
| | 13 | 尾形 瑠菜 | 置賜農業 | | | 38 | 鈴木柚梨花 | 南陽高校 | 38 |
| E | 14 | 色摩 朱莉 | 5star | | M | 39 | 飯澤 美岬 | 長井工業 | 39 |
| | 15 | 佐藤 千笑 | 南陽高校 | | | 40 | 長澤 香美 | 置賜農業 | 40 |
| | 16 | 高橋 春野 | 荒砥高校 | | | 41 | 松本 千幸 | 山寺クラブ | 41 |
| F | 17 | 横山 祈 | やくわクラブ | | N | 42 | 後藤 奈々 | 南陽高校 | 42 |
| | 18 | 齋藤 夢叶 | 高島高校 | | | 43 | 鈴木 瑠奈 | 高島高校 | 43 |
| | 19 | 志田亜美花 | 置賜農業 | | | 44 | 高成田 萌 | やくわクラブ | 44 |
| G | 20 | 原田 夏姫 | 飯豊クラブ | | O | 45 | 佃 千里 | 飯豊クラブ | 45 |
| | 21 | 内谷 桃花 | 南陽高校 | 46 | | 山田 彩 | 南陽高校 | 46 | |
| | 22 | 佐藤 釉 | やくわクラブ | 47 | | 五十嵐美咲 | 置賜農業 | 47 | |
| H | 23 | 板垣 茉侑 | 長井工業 | P | 48 | 齊藤くるみ | 高島高校 | 48 | |
| | 24 | 菊地 日和 | 置賜農業 | | 49 | 青木 もも | やくわクラブ | 49 | |
| | 25 | 後藤 奈桜 | 高島高校 | | 50 | 熊谷 綾華 | 長井高校 | 50 | |
| | | | | | 51 | 佐藤 玲亜 | 荒砥高校 | 51 | |

ジュニア女子シングルス 代表決定戦

| | | | | |
|----|--|---------|----|--|
| A2 | | トーナメント図 | I2 | |
| B2 | | | J2 | |
| C2 | | | K2 | |
| D2 | | | L2 | |
| E2 | | | M2 | |
| F2 | | | N2 | |
| G2 | | | O2 | |
| H2 | | | P2 | |

| | | 1 | 2 | 3 | 4 | 勝 敗 | 順 位 |
|---|-----|---|---|---|---|-----|-----|
| 1 | () | / | | | | | |
| 2 | () | | | | | | |
| 3 | () | | | | | | |
| 4 | () | | | | | | |

3人リーグ 試合順：②-③(①)、①-③(②)、①-②(③)

4人リーグ 試合順：②-③(①)、①-④(②)、②-④(③)、①-③(②)、③-④(①)、①-②(④)

一般男子シングルス 代表18名 県推薦：羽村崇伸（長井北クラブ）

※各リーグ1位は代表。各リーグの2位同士で代表決定戦を行い、2位トーナメントの上位4名が代表となる。

| | | | | | | |
|---|----|-------|------------|----|----|---|
| A | 1 | 遠藤 恭彰 | つばさクラブ | | 22 | H |
| | 2 | 伊藤 蓮 | 長井高校 | | | |
| | 3 | 安久津祐貴 | 長井工業 | | | |
| B | 4 | 矢久保弘汰 | 長井高校 | | 25 | I |
| | 5 | 片桐 貴洋 | セントラル卓研 | | | |
| | 6 | 横山 隼大 | 南陽高校 | | | |
| C | 7 | 佐原 羽春 | やくわクラブ | | 28 | J |
| | 8 | 渡邊 豪 | 南陽高校 | | | |
| | 9 | 高橋 稜 | 長井工業 | | | |
| D | 10 | 佐藤 伶哉 | TEAM NEXUS | | 31 | K |
| | 11 | 佐藤 翼斗 | 長井工業 | | | |
| | 12 | 金子 愛斗 | 南陽高校 | | | |
| E | 13 | 竹田 大和 | つばさクラブ | | 34 | L |
| | 14 | 嵐田 智也 | 南陽高校 | | | |
| | 15 | 安部 颯太 | 長井高校 | | | |
| F | 16 | 北原 翔太 | 南陽高校 | | 37 | M |
| | 17 | 前田 誠希 | やくわクラブ | | | |
| | 18 | 岩崎 康雅 | 長井高校 | | | |
| G | 19 | 中尾 進 | ケミコン山形 | 40 | N | |
| | 20 | 佐藤 鳳人 | 長井工業 | | | |
| | 21 | 菅野 留巳 | 長井高校 | | | |
| | 22 | 五十嵐浩彰 | つばさクラブ | 23 | | |
| | | 齋藤 大吾 | 南陽高校 | 24 | | |
| | | 大澤 晃 | 長井工業 | 25 | | |
| | | 芳賀慎太郎 | 長井高校 | 26 | | |
| | | 大浦 悠貴 | やくわクラブ | 27 | | |
| | | 大沼 勇太 | 南陽高校 | 28 | | |
| | | 大滝 英寿 | 南陽高校 | 29 | | |
| | | 武田 龍樹 | 長井高校 | 30 | | |
| | | 小関 裕大 | 雅S T C | 31 | | |
| | | 平賀 萌誠 | つばさクラブ | 32 | | |
| | | 木村 光牙 | 長井工業 | 33 | | |
| | | 武田 翔斗 | 赤湯中 | 34 | | |
| | | 高橋 悠飛 | 南陽高校 | 35 | | |
| | | 志田 貴将 | 長井高校 | 36 | | |
| | | 金子 一樹 | 長井工業 | 37 | | |
| | | 工藤 拓真 | 長井工業 | 38 | | |
| | | 丸子 健人 | やくわクラブ | 39 | | |
| | | 鶴巻 僚太 | 長井高校 | 40 | | |
| | | 五十嵐惇一 | つばさクラブ | 41 | | |
| | | 志田 政俊 | 飯豊クラ | 42 | | |
| | | 貝沼 勇希 | 南陽高校 | | | |

一般男子シングルス 代表決定戦

| | | | | | | | |
|----|--|----|---|----|--|--|---|
| A2 | | | 代 | H2 | | | 代 |
| B2 | | | | | | | |
| C2 | | | | | | | |
| D2 | | | | | | | |
| E2 | | | | | | | |
| F2 | | | | | | | |
| G2 | | I2 | | | | | |
| | | J2 | | | | | |
| | | K2 | | | | | |
| | | L2 | | | | | |
| | | M2 | | | | | |
| | | N2 | | | | | |

一般女子シングルス 代表14名 県推薦：菅沼梨香（やくわクラブ）

※各リーグ2位までが代表。予選リーグ後はそれぞれの予選順位ごとのトーナメントを実施する。

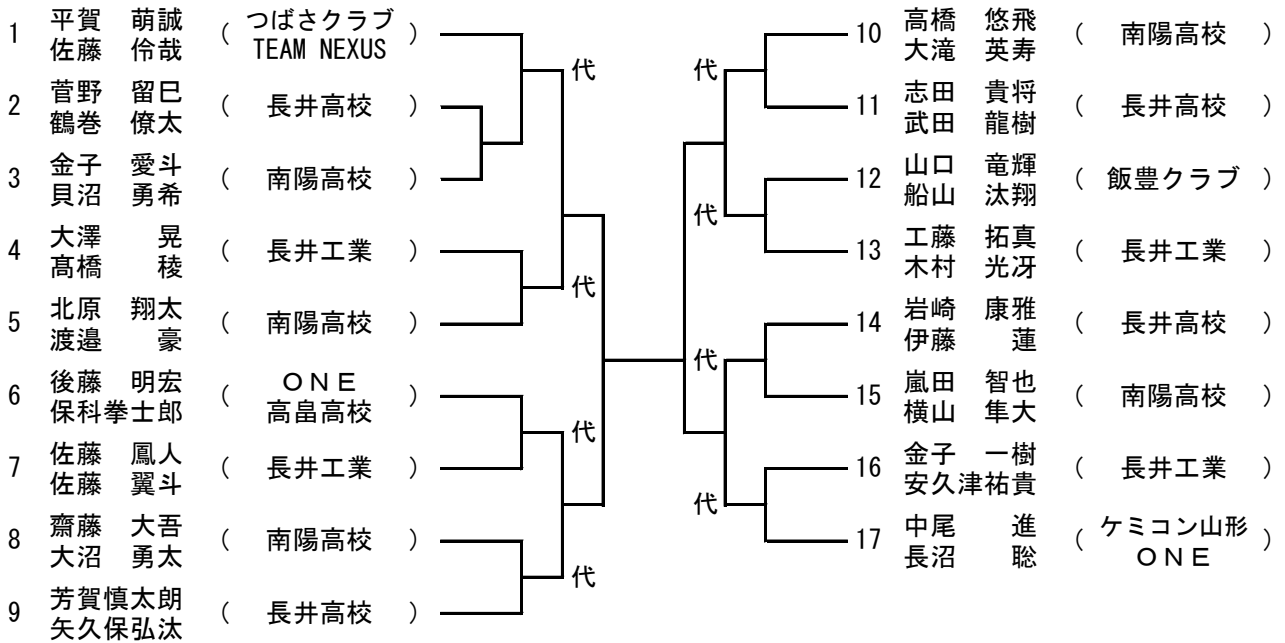
| | | | | | | |
|---|----|-------|---------|----|----|---|
| A | 1 | 高橋 穂佳 | やくわクラブ | | 12 | D |
| | 2 | 大浦 萌花 | 南陽高校 | | | |
| | 3 | 熊谷 綾華 | 長井高校 | | | |
| B | 4 | 原田 愛佳 | 長井高校 | | 15 | E |
| | 5 | 渡邊 駕乃 | セントラル卓研 | | | |
| | 6 | 内谷 桃花 | 南陽高校 | | | |
| | 7 | 鈴木柚梨花 | 南陽高校 | | | |
| C | 8 | 関 真琳 | O N E | | 18 | F |
| | 9 | 飯澤 美岬 | 長井工業 | | | |
| | 10 | 高成田 萌 | やくわクラブ | | | |
| | 11 | 桑原 美奈 | 南陽高校 | | | |
| | 12 | 竹田 絢音 | 南陽高校 | | 13 | |
| | | 橋本菜那美 | やくわクラブ | | 14 | |
| | | 那須 綾華 | 南陽高校 | | 15 | |
| | | 色摩 朱莉 | 5star | 16 | | |
| | | 後藤 奈々 | 南陽高校 | 17 | | |
| | | 片桐真祐美 | セントラル卓研 | 18 | | |
| | | 板垣 茉侖 | 長井工業 | 19 | | |
| | | 齊藤ひまり | O N E | 20 | | |
| | | 佐藤 千笑 | 南陽高校 | 21 | | |
| | | 青木 もも | やくわクラブ | 22 | | |
| | | 金子 美夏 | 長井高校 | 23 | | |
| | | 山田 彩 | 南陽高校 | | | |

| | | 1 | 2 | 3 | 4 | 勝敗 | 順位 |
|---|-----|---|---|---|---|----|----|
| 1 | () | | | | | | |
| 2 | () | | | | | | |
| 3 | () | | | | | | |
| 4 | () | | | | | | |

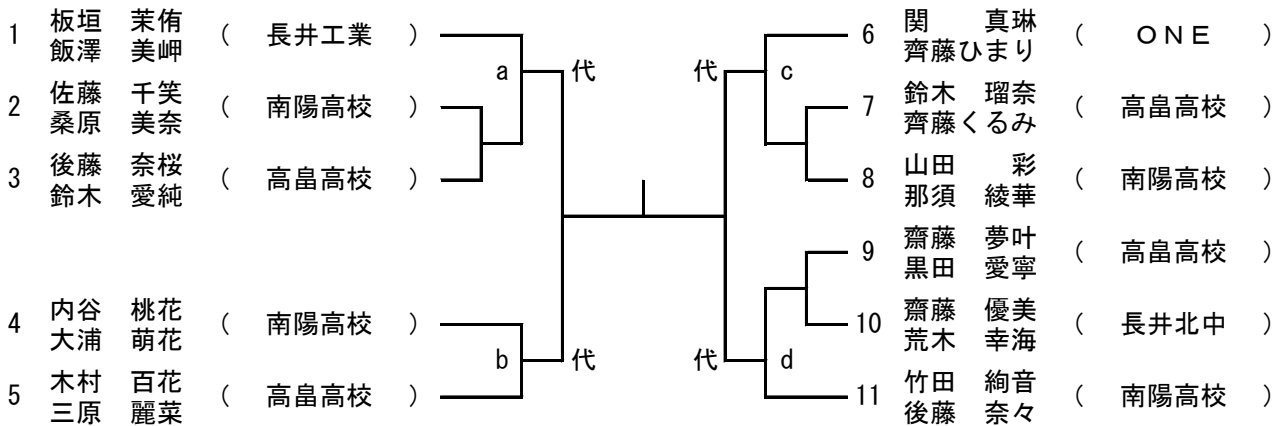
3人リーグ 試合順：②-③(①)、①-③(②)、①-②(③)

4人リーグ 試合順：②-③(①)、①-④(②)、②-④(③)、①-③(②)、③-④(①)、①-②(④)

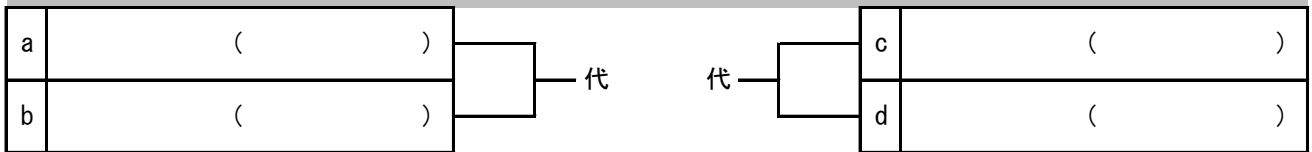
男子ダブルス 代表8組



女子ダブルス 代表6組



女子ダブルス 代表決定戦



混合ダブルス 代表2組

| | | 1 | 2 | 3 | 4 | 勝 | 敗 | 順位 |
|---|-------------------|---|---|---|---|---|---|----|
| 1 | 中尾 進 (ケミコン山形 ONE) | | | | | | | |
| 2 | 後藤 明宏 (ONE) | | | | | | | |
| 2 | 大滝 英寿 (南陽高校) | | | | | | | |
| 3 | 渡邊 豪 (南陽高校) | | | | | | | |

08月17日(土) タイムテーブル ※進行の目安です。変更にご注意ください。

| コート | 8:45 | 9:20 | 10 | 11 | 12 | 13 | 14 | 15 | 16 | 17 | 18 |
|-----|------|------|----|----|----|----|----|----|----|----|----|
| 1 | 1 | 1 | 2 | 2 | 3 | 3 | 4 | 4 | 準 | 決 | |
| 2 | 1 | 1 | 2 | 2 | 3 | 3 | 4 | 4 | 代1 | 準 | 決 |
| 3 | 1 | 1 | 2 | 2 | 3 | 3 | 4 | 4 | 代1 | 準 | 決 |
| 4 | 1 | 1 | 2 | 2 | 3 | 3 | 4 | 4 | 代1 | 準 | 決 |
| 5 | 1 | 1 | 2 | 2 | 3 | 3 | 4 | 4 | 代1 | 代2 | |
| 6 | 1 | 1 | 2 | 2 | 3 | 3 | 4 | 4 | 代1 | 代2 | |
| 7 | 1 | 1 | 2 | 2 | 3 | 3 | 4 | 4 | 代1 | 代2 | |
| 8 | 1 | 1 | 2 | 2 | 3 | 3 | 4 | 4 | 代1 | 代2 | |
| 9 | 1 | 1 | 2 | 2 | 3 | 3 | 4 | 4 | 代1 | 代2 | |
| 10 | 1 | 1 | 2 | 2 | 3 | 3 | 4 | 4 | 代1 | 代2 | |
| 11 | 1 | 1 | 2 | 2 | 3 | 3 | 4 | 4 | 代1 | 代2 | |
| 12 | 1 | 1 | 2 | 2 | 3 | 3 | 4 | 4 | 代1 | 代2 | |
| 13 | 1 | 1 | 2 | 2 | 3 | 3 | 4 | 4 | 代1 | 代2 | |
| 14 | 1 | 1 | 2 | 2 | 3 | 3 | 4 | 4 | 代1 | 代2 | |
| 15 | 1 | 1 | 2 | 2 | 3 | 3 | 4 | 4 | 代1 | 代2 | |
| 16 | 1 | 1 | 2 | 2 | 3 | 3 | 4 | 4 | 代1 | 代2 | |
| 17 | 1 | 1 | 2 | 2 | 3 | 3 | 4 | 4 | 代1 | 代2 | |
| 18 | 1 | 1 | 2 | 2 | 3 | 3 | 4 | 4 | 代1 | 代2 | |
| 19 | 1 | 1 | 2 | 2 | 3 | 3 | 4 | 4 | 代1 | 代2 | |
| 20 | 1 | 1 | 2 | 2 | 3 | 3 | 4 | 4 | 代1 | 代2 | |
| 21 | 1 | 1 | 2 | 2 | 3 | 3 | 4 | 4 | 代1 | 代2 | |
| 22 | 1 | 1 | 2 | 2 | 3 | 3 | 4 | 4 | 代1 | 代2 | |
| 23 | 1 | 1 | 2 | 2 | 3 | 3 | 4 | 4 | 代1 | 代2 | |
| 24 | 1 | 1 | 2 | 2 | 3 | 3 | 4 | 4 | 代1 | 代2 | |
| 25 | 1 | 1 | 2 | 2 | 3 | 3 | 4 | 4 | 代1 | 代2 | |
| 26 | 1 | 1 | 2 | 2 | 3 | 3 | 4 | 4 | 代1 | 代2 | |
| 27 | 1 | 1 | 2 | 2 | 3 | 3 | 4 | 4 | 代1 | 代2 | |
| 28 | 1 | 1 | 2 | 2 | 3 | 3 | 4 | 4 | 代1 | 代2 | |

カデット男子W W2 W2 W3 W準 W決
 カデット女子W W2 W2 W3 W準 W代
 ジュニア男 1 1 2 2 3 4 代2
 ジュニア女 1 1 2 2 3 4 代2

敗者リーグ又は敗者交流戦 ※13男⇒14男⇒13女⇒14女

※(午前の部)第1試合の審判は、13歳及び14歳以下女Sの2回戦からの選手。第2試合目以降は、敗者審判です。勝った選手は速やかに進行まで報告してください。

※ 当日の天気、会場内の状況によっては換気の時間を設ける場合があります。

8:45 9:20 10 11 12 13 14 :30 15 16 17 18

カデット男子W カデット女子W ジュニア男 ジュニア女 13男子S 13女子S 14男子S 14女子S

08月18日(日) タイムテーブル ※進行の目安です。変更にご注意ください。

| コート | 8:45 | 9:20 | 10 | 11 | 12 | 13 | 14 | 15 | 16 |
|-----|------|------|----|----|----|----|----|----|----------|
| 1 | Aリーグ | 1 | 1 | | | | | | |
| 2 | Bリーグ | 1 | 2 | 準 | 決 | W2 | W3 | | |
| 3 | Cリーグ | 1 | 2 | | | | | | |
| 4 | Dリーグ | 1 | 2 | 準 | 決 | W1 | W2 | W3 | |
| 5 | Eリーグ | 1 | 2 | | | | | | |
| 6 | Fリーグ | 1 | | | | W2 | | | |
| 7 | | | | | | | | | |
| 8 | Gリーグ | 1 | 2 | 準 | 決 | | | | |
| 9 | Hリーグ | 1 | 2 | | | W2 | W3 | W準 | W決 |
| 10 | Iリーグ | 1 | 2 | 準 | | | | | |
| 11 | Jリーグ | 1 | 2 | | | W2 | W3 | W準 | 1 3 5 |
| 12 | Kリーグ | 1 | | | | | | | ミックスタブルス |
| 13 | Lリーグ | 1 | | | | W2 | | | 2 4 6 |
| 14 | | 1 | 2 | 準 | 決 | | | | |
| 15 | Mリーグ | 1 | 2 | | | W2 | W準 | W決 | |
| 16 | Nリーグ | 1 | 2 | 準 | | | | | |
| 17 | | 1 | 2 | | | W2 | W準 | | |
| 18 | | | | | | | | | |
| 19 | Aリーグ | 1 | 1 | 準 | 決 | W1 | | | |
| 20 | Bリーグ | 1 | 1 | | | W2 | | | |
| 21 | Cリーグ | 1 | 1 | 準 | | | | | |
| 22 | Dリーグ | 1 | 1 | 準 | 決 | W1 | | | |
| 23 | Eリーグ | 1 | 1 | | | W2 | W代 | | |
| 24 | Fリーグ | 1 | 1 | 準 | | | | | |
| 25 | Gリーグ | 1 | 1 | 準 | 決 | W2 | W代 | | |
| 26 | | 2 | 2 | | | | | | |
| 27 | | 2 | 2 | | | W1 | W2 | | |
| 28 | | 2 | 2 | | | | | | |

1位T 2位T 3位T

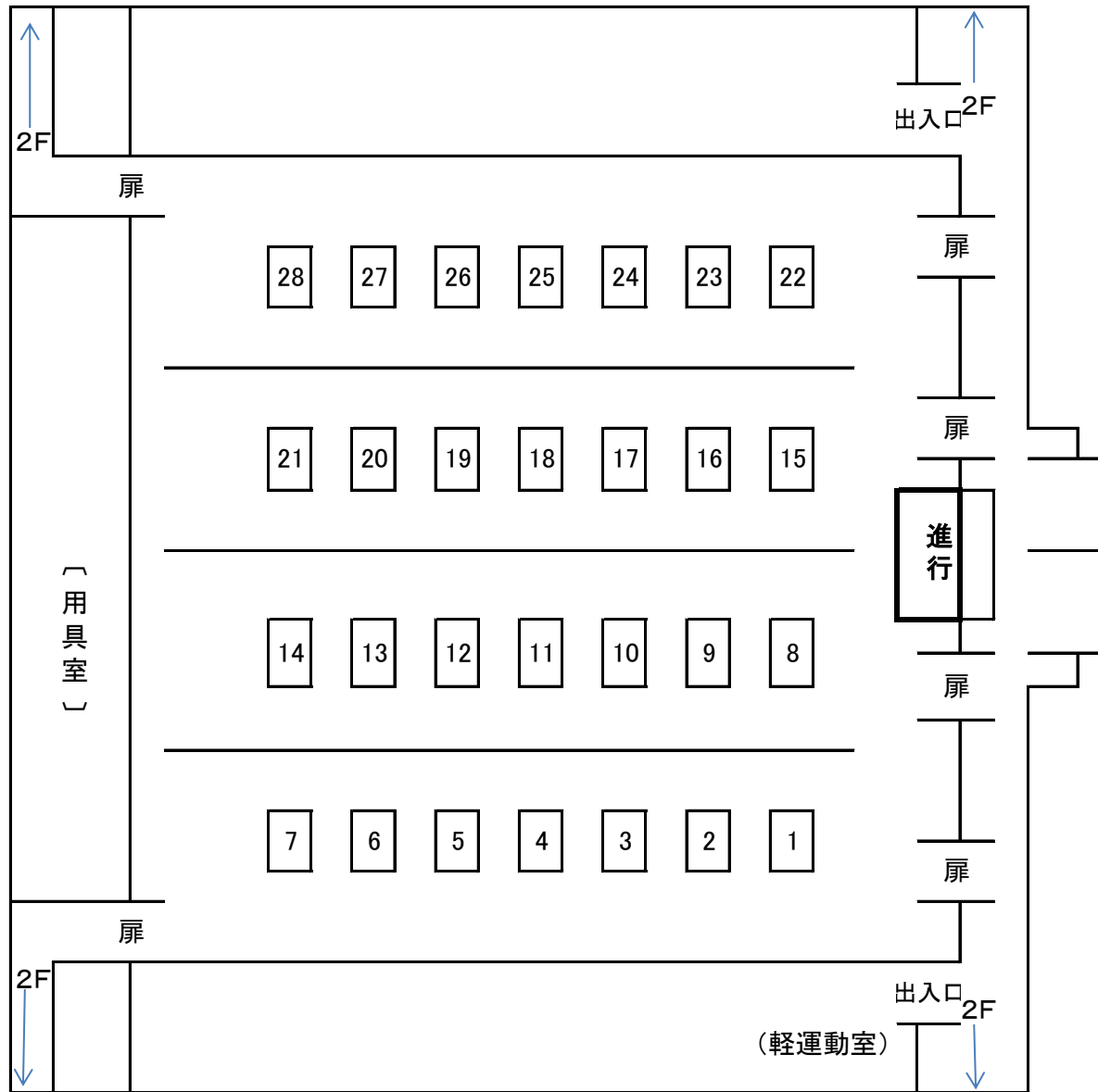
※ 当日の天気、会場内の状況によっては換気の時間を設ける場合があります。

8:45 9:20 10 11 12 13 14 15 16

東 混合W 男子W 女子W 一般男 一般女

卓球台配置図(17日・18日)

東



西

2019年
山形県卓球選手権大会
 兼 2019年全国卓球選手権大会（カデットの部）山形県予選会

- 1 名 称 2019年 山形県卓球選手権大会（カデットの部）
- 2 期 日 令和元年9月16日（月・祝）開会式 午前9：15～
- 3 会 場 『山形県体育館』 午前8：00開館
 住所 山形市霞城町1-2 TEL 023-644-5656
- 4 主 催 山形県卓球協会
- 5 後 援 山形県教育委員会・（公財）山形県スポーツ協会・山形県中学校体育連盟
- 6 協 賛 日本卓球株式会社

7 競技種目並びに競技開始時刻（予定）

- 13歳（中学1年生）以下男子シングルス（2） 午前10：00
- 13歳（中学1年生）以下女子シングルス（2） 午前10：00
- 14歳（中学2年生）以下男子シングルス（2+1） 午前11：00
- 14歳（中学2年生）以下女子シングルス（2） 午前11：00
- 男子ダブルス（2） 午前 9：50
- 女子ダブルス（2） 午前 9：50

（ ）内の数字は、全日本卓球選手権大会の参加数である。

今年度男子シングルス部に於いて1名のペンホルダー-もしくはカット型の選手に限り特別推薦枠があり、ペンホルダー-の選手は裏ソフト派-または表ソフト派-を主戦とした選手とする。カット型とはカットを主戦とするプレースタイルの選手とする。（次年度は女子）

8 参加人員 地区支部別代表数は、下表による。

| 種 目 | 推薦 | 山形 | 鶴岡 | 米沢 | 酒田 | 新庄 | 西村山 | 北村山 | 置賜 | 合計 |
|-----------|----|----|----|----|----|----|-----|-----|----|------|
| 男子13歳以下の部 | * | 24 | 12 | 10 | 10 | 6 | 8 | 8 | 10 | 88 |
| 女子13歳以下の部 | * | 18 | 8 | 8 | 8 | 6 | 6 | 10 | 8 | 72 |
| 男子14歳以下の部 | * | 24 | 12 | 10 | 10 | 6 | 8 | 8 | 10 | 88 |
| 女子14歳以下の部 | * | 18 | 8 | 8 | 8 | 6 | 6 | 10 | 8 | 72 |
| 男子ダブルス | * | 7 | 3 | 2 | 3 | 2 | 2 | 2 | 3 | 24 |
| 女子ダブルス | * | 6 | 3 | 3 | 2 | 2 | 2 | 3 | 3 | 24 |
| 合 計 | * | 97 | 46 | 41 | 41 | 28 | 32 | 41 | 42 | 368+ |

推薦出場については、下記のとおり認める。

- ア 14歳以下の部：前年度山形県カデットのランキング保持者または本年度山形県中学校卓球大会のベスト8で、現在中学2年生の者。
- イ 13歳以下または14歳以下の部：前年度山形県カデットのランキング保持者または本年度山形県中学校体育大会のベスト8で、現在中学1年生以下の者。
- ウ 13歳以下の部：前年度山形県ホープス選手権大会ランキング保持者で、現在中学1年生以下の者。
- エ 13歳以下の部：前年度及び本年度山形県卓球選手権大会ホープスランキング保持者で、現在中学1年生以下の者。
- オ ダブルス：前年度県ダブルスランキングを保持している組で、現在中学2年生以下の組。

9 試合方法 1ゲーム11本、5ゲームスマッチのトーナメント方式による。

10 参加資格

本大会に出場する選手は、2019年度山形県卓球協会加盟員で（公財）日本卓球協会に登録済みの者。

カデット13歳（中学1年生）以下の部は、平成18年4月2日以降に生まれた者であること。

カデット14歳（中学2年生）以下の部は、平成17年4月2日以降に生まれた者であること。

本大会は、該当年齢より上の種目にも参加できる。例えば、バンビ、カブ、ホープスの該当年齢の者が地区予選会に出場し、代表権を得ればカデットに出場できる。但し、シングルス2種目には出場できない。

ダブルスは、同一山形県でカデット以下であれば、だれとでも組むことができる。（例、カデットとホープスとで組むことができる。）

県選手権ジュニアの部に出場の場合は、各地区予選を通過して出場すること。本大会の各々のシングルスの部で、ベスト8に入った者であっても県選手権ジュニアの部への出場権はない。

11 競技規則

現行の日本卓球ルールによる。タイムアウト制はベスト8決定戦より適用する。

ゼッケンは、2019年度（公財）日本卓球協会指定のものを使用すること。

選手は、競技用ユニホーム2種類以上を持参すること。

ラバーをラケット本体に貼る場合、揮発性有機溶剤を含んでいないものとしてJTTAが公認した接着剤のみを使用すること。

12 使用球 ニッタク球プラスチック40mmホワイト

13 審判 原則として敗者制とする。
但し、第1試合については、こちらで割り当てるのでご協力願います。

14 参加料 シングルス 1人 800円 ダブルス 1組 1,200円

15 申込方法

各支部で一括して本会事務局宛申し込むこと。個人ごとの申込は一切受理しない。

別紙参加申込書に明記し、申込責任者である各支部協会長捺印の上、下記の2カ所に申し込むこと。

原本を 〒990-0861 山形市江俣1-5-2
松田裕次 宛

コピーを 〒990-2453 山形市若宮一丁目10-12 山形市立第十中学校
田井地 仁 宛

参加料の振込 山形銀行 寒河江中央支店 普通預金
店番号344 口座番号0426687
山形県卓球協会 会長 植野 仁

16 申込期限 令和元年8月28日（水）組合せは9月1日（日）頃組合せ委員会による。

17 表彰 各種目3位までを表彰する。なお、参加者全員に参加賞を与える。

18 全日本卓球選手権大会（カデットの部）

2019年11月8日（金）～10日（日）維新百年記念公園緑地文化センター（山口県山口市）

全日本卓球選手権大会の代表権を得た選手は、その日の内に出場手続きを山形県卓球協会事務局に行うこと。参加料 S3,000円 D4,000円

19 その他 開会式には、原則として全員参加することとし、前年度優勝者は、必ず優勝杯を持参すること。

2019年 山形県卓球選手権大会
兼 全日本卓球選手権大会 山形県予選会 (ジュニア・一般の部)

- 1 名称 2019年 山形県卓球選手権大会 兼 全日本卓球選手権大会 山形県予選会
(ジュニア・一般の部)
- 2 期 日 ジュニアの部 令和元年10月14日(月・祝)
開館 午前8:00~
開会式 午前9:15~
競技開始 午前9:30~
一般の部 令和元年10月19日(土)~20日(日)
開館 午前8:00~
開会式 午前9:15~10/19
午前8:50~10/20
競技開始 午前9:30~10/19
午前9:00~10/20
- 3 会場 10/14 ジュニアの部：山形県総合運動公園体育館
住所 天童市山王1-1 TEL 0236-55-5900
10/19~20 一般の部：山形県総合運動公園体育館 (10/19ダブルス・10/20シングルス)
住所 天童市山王1-1 TEL 0236-55-5900
- 4 主催 山形県卓球協会
- 5 後援 山形県教育委員会、(公財)山形県スポーツ協会、山形県高等学校体育連盟
日本卓球株式会社

6 競技種目並びに競技開始予定時刻(日程)

| | | | |
|---|-------------------|--------|--------------|
| ① | ジュニア男子シングルス (3+2) | 10月14日 | 午前 9:30~決勝まで |
| ② | ジュニア女子シングルス (3+1) | 10月14日 | 午前 9:30~決勝まで |
| ③ | 男子ダブルス (2) | 10月19日 | 午前 9:30~決勝まで |
| ④ | 女子ダブルス (2) | 10月19日 | 午前 9:30~決勝まで |
| ⑤ | 混合ダブルス (2) | 10月19日 | 午後12:00~決勝まで |
| ⑥ | 男子シングルス (3) | 10月20日 | 午前 9:00~決勝まで |
| ⑦ | 女子シングルス (3) | 10月20日 | 午前 9:00~決勝まで |

※ () 内の数字は全日本卓球選手権大会の代表数である。

- 7 試合方法 各種目とも11本5ゲームズマッチのトーナメント方式による。

8 参加人員 ①地区支部別代表数は、下表による。

| 種目 | 推薦 | 山形 | 鶴岡 | 米沢 | 酒田 | 新庄 | 西村山 | 北村山 | 置賜 | 合計 |
|-------------|----|-----|-----|-----|----|----|-----|-----|----|-----|
| 男子シングルス | * | 54 | 34 | 22 | 18 | 18 | 16 | 16 | 18 | 196 |
| 女子シングルス | * | 34 | 20 | 16 | 12 | 8 | 10 | 12 | 14 | 126 |
| 男子ダブルス | * | 24 | 18 | 10 | 8 | 4 | 6 | 4 | 8 | 82 |
| 女子ダブルス | * | 14 | 10 | 6 | 6 | 2 | 4 | 4 | 6 | 52 |
| 混合ダブルス | * | 6 | 4 | 3 | 3 | 2 | 2 | 2 | 2 | 24 |
| ジュニア男子シングルス | * | 70 | 36 | 26 | 18 | 18 | 20 | 20 | 26 | 234 |
| ジュニア女子シングルス | * | 46 | 22 | 18 | 16 | 12 | 10 | 18 | 20 | 162 |
| 合計 | * | 248 | 144 | 101 | 81 | 64 | 68 | 76 | 94 | 876 |

②推薦出場については、下記のとおり認める。

- ア 男女シングルス・・・1) 前年度ランキング16位まで
2) 本年度国体県予選成年の部6位まで
3) 本年度東北総体少年の部選手
4) 本年度県高校総体ベスト8まで
5) 前年度ジュニアランキング8位まで
- イ 男女ダブルス・・・1) 前年度ランキング8位まで
2) 本年度県高校総体2位まで
- ウ 混合ダブルス・・・1) 前年度ランキング8位まで
- エ ジュニアシングルス・1) 前年度ランキング8位まで (高校2年生以下)
2) 本年度国体県予選少年の部8位まで (高校2年生以下)
3) 本年度県高校総体ベスト8まで (高校1・2年生)
4) 前年度県選手権大会カデットの部各ベスト8 (13歳・14歳以下)
5) 本年度県中体連ベスト8まで

- 9 競技ルール
- ① 現行の日本卓球ルールによる。
 - ② ゼッケンは、2019年度（公財）日本卓球協会指定のものを使用すること。
 - ③ 同じユニホームによる対戦を避けるため、2種類以上のユニホームを持参すること。
 - ④ 全選手を対象にラケット検査を無作為に行う。また揮発性の有機溶剤を含む接着剤によるラバーの貼り替えは、一切行ってはならない。試合後のラケット検査で陽性となった場合、大会期間中ラケットを本部預かりとする。
- 10 参加資格
- ① 参加者は、山形県卓球協会に2019年度登録している者であること。さらに、全日本卓球選手権大会に出場するもの（中学生以下も同様）については、有段者でなければならない。
（1段位10,000円・高校以下4,000円）
 - ② 各種目に出場する選手は日本国籍を有する者とする。
 - ③ 県外の日本学生連盟登録者は、大学の登録地もしくは卒業高等学校所在地の2ヶ所のうちどちらか一方を選択しなければならない。卒業高等学校所在地より出場を希望する者は、登録加盟団体長より卒業高等学校所在地加盟団体長宛に出場承認の申請をし、申請を受けた卒業高等学校所在地加盟団体長は直ちに内容を検討の上、すみやかに申請加盟団体長（日本学生卓球連盟会長）宛可否を連絡する。
なお、県内の日学連登録者は、登録した地区より出場のこと。
 - ④ 参加範囲については、次のとおりである。
 - ・男女シングルス：各地区から、年齢に制限なく出場することができる。
 - ・男女ダブルス・混合ダブルス：年齢に制限なく出場することができる。ただし、男女ダブルスの種目は、各地区とも1組以上の高校生同士のペアを参加させるものとする。
 - ・ジュニアシングルス：平成14年4月2日以降に生まれたものであること。（高校2年以下）
- 11 使用球 プラスチック40mmホワイト 主催者はニッタク球を準備する。
- 12 審判 原則として敗者制とする。但し、両日の第1試合については、出場選手に割り当てる。
- 13 参加料 男女シングルス 1人1,500円 ジュニア男女シングルス1人1,000円
男女・混合ダブルス 1組2,000円
- 14 申込方法
- ① 各支部で一括して本会宛申し込むこと。各個人ごとの申込は一切受理しない。
 - ② 別紙参加申込書に明記し、申込責任者である各支部協会長捺印の上、原本とコピーをそれぞれ下記の2カ所に申し込むこと。
 - ・ジュニア・一般の部とも原本を 〒990-0861 山形市江俣1-5-2
松田裕次 宛
 - ・ジュニアの部（コピー） 〒992-0052 米沢市丸の内2-5-63 米沢東高等学校
工藤 誠一郎 宛
 - ・一般の部（コピー） 〒990-0849 山形市中沼23-5
長岡道子 宛
 - ③ 参加料については、下記の口座に振り込むこと。
山形銀行 寒河江中央支店 普通預金通帳
店番号344 口座番号426687 山形県卓球協会 会長 植野 仁
- 15 申込期日 ジュニアの部 令和元年 9月25日（水） 組合せ 9月28日（土）頃 組合せ委員
一般の部 令和元年10月 2日（水） 組合せ10月 5日（土）頃 会による
- 16 表彰 各種目3位までを表彰する。なお、参加者全員に参加賞を与える。
- 17 全日本卓球選手権大会 令和2年1月13日（月）～19日（日）7日間 大阪市中央体育館
- 18 ① 全日本卓球選手権大会の代表権を得た選手は、その日の内に出場手続きについて山形県卓球協会事務局をとおして行うこと。
参加料 シングルス 1人3,000円 ダブルス 1組4,000円
- ② 全国大会に出場する選手は、ドーピング検査が行われる場合があるので、日頃処方している薬の名称が手続き上必要となる。
- 19 その他
- ① 開会式には、原則として全員参加すること。② 前年度優勝者は、必ず優勝杯を持参すること。