

① 小学男子4年生以下シングルス

Aブロック		1 植木未来	2 久米伊織	3 須貝 緑	勝点	順位
1	植木未来 (やくわクラブ)					
2	久米伊織 (屋代スポ少)					
3	須貝 緑 (飯豊卓球少)					

Bブロック		1 木村真大	2 四ツ谷輝	3 金子虎河	勝点	順位
1	木村真大 (やくわクラブ)					
2	四ツ谷輝 (雅STC)					
3	金子虎河 (5Star)					

試合順序 ①2-3 ②1-3 ③1-2 (勝点 勝者2点 敗者1点)

Cブロック		1 渡会 煌	2 保科 在	3 長谷部蓮人	勝点	順位
1	渡会 煌 (きらり川南)					
2	保科 在 (ピンスン倶)					
3	長谷部蓮人 (飯豊卓球少)					

試合順序 ①2-3 ②1-3 ③1-2 (勝点 勝者2点 敗者1点)

Dブロック		1 白山晁基	2 早田 權	3 渡部亜蘭	勝点	順位
1	白山晁基 (新田スポ少)					
2	早田 權 (ONE)					
3	渡部亜蘭 (セントラル卓研)					

試合順序 ①2-3 ②1-3 ③1-2 (勝点 勝者2点 敗者1点)

Eブロック		1 相馬悠希	2 濱田空良	3 小林蒼紫	勝点	順位
1	相馬悠希 (鳳凰卓翔会)					
2	濱田空良 (長井ジュニア)					
3	小林蒼紫 (やくわクラブ)					

試合順序 ①2-3 ②1-3 ③1-2 (勝点 勝者2点 敗者1点)

Fブロック		1 井村謙太	2 後藤巧成	3 青木耕介	勝点	順位
1	井村謙太 (仙台ジュニア)					
2	後藤巧成 (やくわクラブ)					
3	青木耕介 (長井ジュニア)					

試合順序 ①2-3 ②1-3 ③1-2 (勝点 勝者2点 敗者1点)

Gブロック		1 金田光織	2 須貝将成	3 横山 奨	勝点	順位
1	金田光織 (チム・T・C)					
2	須貝将成 (大曽根卓球)					
3	横山 奨 (やくわクラブ)					

試合順序 ①2-3 ②1-3 ③1-2 (勝点 勝者2点 敗者1点)

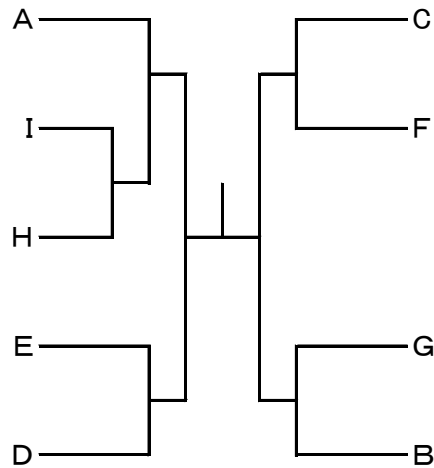
Hブロック		1 保科佑成	2 梅津栄汰	3 土田 輝	勝点	順位
1	保科佑成 (白石TTC)					
2	梅津栄汰 (長井ジュニア)					
3	土田 輝 (東根GIT)					

試合順序 ①2-3 ②1-3 ③1-2 (勝点 勝者2点 敗者1点)

Iブロック		1 古頭 哲	2 植木流星	3 吉祥 湘	勝点	順位
1	古頭 哲 (ヒメソウ倶)					
2	植木流星 (やくわクラブ)					
3	吉祥 湘 (小松クラブ)					

試合順序 ①2-3 ②1-3 ③1-2 (勝点 勝者2点 敗者1点)

小学男子4年生以下決勝トーナメント



② 小学女子4年生以下シングルス

Aブロック		1 池田結愛	2 渡邊紗也	3 今井美紀	勝点	順位
1	池田結愛 (きらり川南)					
2	渡邊紗也 (小国卓愛会)					
3	今井美紀 (玉庭クラブ)					

試合順序 ①2-3 ②1-3 ③1-2 (勝点 勝者2点 敗者1点)

Bブロック		1 杉原美咲	2 原田美来	3 飯澤茉央	勝点	順位
1	杉原美咲 (葉山ジュニア)					
2	原田美来 (飯豊卓球少年)					
3	飯澤茉央 (長井ジュニア)					

試合順序 ①2-3 ②1-3 ③1-2 (勝点 勝者2点 敗者1点)

Cブロック		1 片桐真祐美	2 伊藤寿々花	3 菅江真綾	勝点	順位
1	片桐真祐美 (セントラル卓研)					
2	伊藤寿々花 (小国卓愛会)					
3	菅江真綾 (山形ジュニア)					

試合順序 ①2-3 ②1-3 ③1-2 (勝点 勝者2点 敗者1点)

Dブロック		1 小野心暖	2 村山優菜	3 村山果音	勝点	順位
1	小野心暖 (鳳凰卓翔会)					
2	村山優菜 (白石TTC)					
3	村山果音 (セントラル卓研)					

試合順序 ①2-3 ②1-3 ③1-2 (勝点 勝者2点 敗者1点)

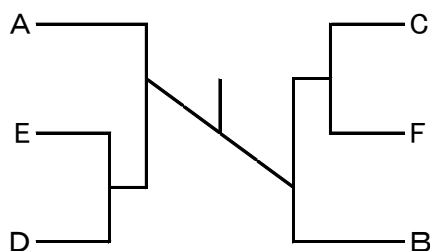
Eブロック		1 浦山祐希菜	2 榎本佳純	3 熊坂芽衣	勝点	順位
1	浦山祐希菜 (フェリス寺津)					
2	榎本佳純 (きらり川南)					
3	熊坂芽衣 (セントラル卓研)					

試合順序 ①2-3 ②1-3 ③1-2 (勝点 勝者2点 敗者1点)

Fブロック		1 田村咲菱	2 樋口叶子	3 後藤咲良	勝点	順位
1	田村咲菱 (きらり川南)					
2	樋口叶子 (TEAMNEXUS)					
3	後藤咲良 (やくわクラブ)					

試合順序 ①2-3 ②1-3 ③1-2 (勝点 勝者2点 敗者1点)

小学女子4年生以下決勝トーナメント



③ 小学男子5・6年生シングルス

Aブロック		1 鈴木耕太郎	2 松澤 蓮	3 宮 遙来	勝点	順位
1	鈴木耕太郎 (鈴木卓研)					
2	松澤 蓮 (ピンポン倶)					
3	宮 遙来 (飯豊卓球少)					

試合順序 ①2-3 ②1-3 ③1-2 (勝点 勝者2点 敗者1点)

Bブロック		1 佐藤晃成	2 長谷部優太	3 島先 權	勝点	順位
1	佐藤晃成 (中央クラブ)					
2	長谷部優太 (飯豊卓球少)					
3	島先 權 (湘南クラブ)					

試合順序 ①2-3 ②1-3 ③1-2 (勝点 勝者2点 敗者1点)

Cブロック		1 佐藤快音	2 山口裕綺	3 大地優絢	勝点	順位
1	佐藤快音 (鳥海卓球ス)					
2	山口裕綺 (雅STC)					
3	大地優絢 (鳳凰卓翔会)					

試合順序 ①2-3 ②1-3 ③1-2 (勝点 勝者2点 敗者1点)

Dブロック		1 高橋昌也	2 寒河江智哉	3 石川夢都	勝点	順位
1	高橋昌也 (遠藤倶楽部)					
2	寒河江智哉 (雅STC)					
3	石川夢都 (チム・T・C)					

試合順序 ①2-3 ②1-3 ③1-2 (勝点 勝者2点 敗者1点)

Eブロック		1 小野優成	2 小山内煌翔	3 久米莉音	勝点	順位
1	小野優成 (チム・T・C)					
2	小山内煌翔 (東沢クラブ)					
3	久米莉音 (屋代球少)					

試合順序 ①2-3 ②1-3 ③1-2 (勝点 勝者2点 敗者1点)

Fブロック		1 澤 翔篤	2 富樫珀翔	3 長谷川彩人	勝点	順位
1	澤 翔篤 (セントラル卓研)					
2	富樫珀翔 (ONE)					
3	長谷川彩人 (飯豊卓球少)					

試合順序 ①2-3 ②1-3 ③1-2 (勝点 勝者2点 敗者1点)

Gブロック		1 増川瑛太	2 伊藤充輝	3 菅野真矢	勝点	順位
1	増川瑛太 (鳳凰卓翔会)					
2	伊藤充輝 (やくわクラブ)					
3	菅野真矢 (チム・T・C)					

試合順序 ①2-3 ②1-3 ③1-2 (勝点 勝者2点 敗者1点)

Hブロック		1 片桐貴洋	2 山岸 翼	3 島津利紀	勝点	順位
1	片桐貴洋 (セントラル卓研)					
2	山岸 翼 (山形ジュニア)					
3	島津利紀 (ONE)					

試合順序 ①2-3 ②1-3 ③1-2 (勝点 勝者2点 敗者1点)

Iブロック		1 池田悠真	2 齋藤成悟	3 加藤滉大	勝点	順位
1	池田悠真 (郡山第一卓)					
2	齋藤成悟 (遠藤倶楽部)					
3	加藤滉大 (5star)					

試合順序 ①2-3 ②1-3 ③1-2 (勝点 勝者2点 敗者1点)

Jブロック		1 山岸大輝	2 吉田 匠	3 内山将悟	勝点	順位
1	山岸大輝 (チムA・T・C)					
2	吉田 匠 (大曽根卓球)					
3	内山将悟 (雅S T C)					

試合順序 ①2-3 ②1-3 ③1-2 (勝点 勝者2点 敗者1点)

Kブロック		1 鈴木 麟	2 岡田 絆	3 加藤優真	勝点	順位
1	鈴木 麟 (郡山第一卓)					
2	岡田 絆 (飯豊卓球)					
3	加藤優真 (大曽根卓球)					

Lブロック		1 鈴木 翔	2 宮川真流祐	3 吉田脩太郎	勝点	順位
1	鈴木 翔 (フェリ-寺津)					
2	宮川真流祐 (やくわクラブ)					
3	吉田脩太郎 (ONE)					

試合順序 ①2-3 ②1-3 ③1-2 (勝点 勝者2点 敗者1点)

Mブロック		1 小谷野孔貴	2 金子稜平	3 浅野泰芽	勝点	順位
1	小谷野孔貴 (新田球少)					
2	金子稜平 (遠藤倶楽部)					
3	浅野泰芽 (飯豊卓球少)					

試合順序 ①2-3 ②1-3 ③1-2 (勝点 勝者2点 敗者1点)

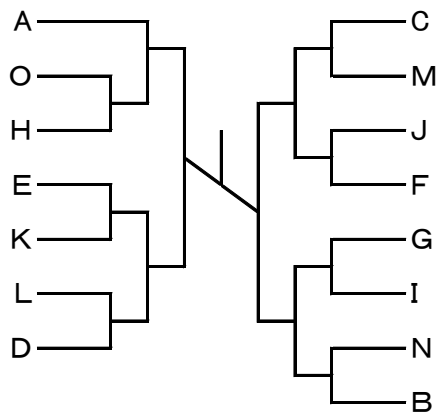
Nブロック		1 土田 優	2 太田瑞記	3 木村英明	勝点	順位
1	土田 優 (東根GITT)					
2	太田瑞記 (山形ジュニア)					
3	木村英明 (屋代球少)					

試合順序 ①2-3 ②1-3 ③1-2 (勝点 勝者2点 敗者1点)

Oブロック		1 小野晃暉	2 清野隼士	3 鈴木 隼	勝点	順位
1	小野晃暉 (鳳凰卓翔会)					
2	清野隼士 (遠藤倶楽部)					
3	鈴木 隼 (ピンポン倶)					

試合順序 ①2-3 ②1-3 ③1-2 (勝点 勝者2点 敗者1点)

小学男子5・6年生決勝トーナメント



④ 小学女子5・6年生シングルス

Aブロック		1 清水 希美	2 安達 瑞月	3 今 ちひろ	勝点	順位
1	清水 希美 (セントラル卓研)					
2	安達 瑞月 (大曽根卓球)					
3	今 ちひろ (小国卓愛会)					

試合順序 ①2-3 ②1-3 ③1-2 (勝点 勝者2点 敗者1点)

Bブロック		1 高橋 采音	2 石垣 蘭	3 今 彩夏	勝点	順位
1	高橋 采音 (遠藤倶楽部)					
2	石垣 蘭 (ピンポン倶)					
3	今 彩夏 (飯豊卓球少)					

試合順序 ①2-3 ②1-3 ③1-2 (勝点 勝者2点 敗者1点)

Cブロック		1 榎本 萌亜	2 今野桜桃華	3 今 夏希	勝点	順位
1	榎本 萌亜 (きらり川南)					
2	今野桜桃華 (5star)					
3	今 夏希 (飯豊卓球少)					

試合順序 ①2-3 ②1-3 ③1-2 (勝点 勝者2点 敗者1点)

Dブロック		1 今野 絹亜	2 今 聖那	3 金子ちひろ	勝点	順位
1	今野 絹亜 (ピンポン倶)					
2	今 聖那 (小国卓愛会)					
3	金子ちひろ (屋代球少)					

試合順序 ①2-3 ②1-3 ③1-2 (勝点 勝者2点 敗者1点)

Eブロック		1 五十嵐愛乃	2 佐藤 釉	3 山口 実優	勝点	順位
1	五十嵐愛乃 (きらり川南)					
2	佐藤 釉 (やくわクラブ)					
3	山口 実優 (天童ジュニア)					

試合順序 ①2-3 ②1-3 ③1-2 (勝点 勝者2点 敗者1点)

Fブロック		1 緑川 祈吹	2 伊藤 舞姫	3 安部 成望	勝点	順位
1	緑川 祈吹 (セントラル卓研)					
2	伊藤 舞姫 (大曽根卓球)					
3	安部 成望 (屋代球少)					

試合順序 ①2-3 ②1-3 ③1-2 (勝点 勝者2点 敗者1点)

Gブロック		1 加藤あいり	2 結城 伶風	3 伊藤そよぐ	勝点	順位
1	加藤あいり (セントラル卓研)					
2	結城 伶風 (天童ジュニア)					
3	伊藤そよぐ (長井ジュニア)					

試合順序 ①2-3 ②1-3 ③1-2 (勝点 勝者2点 敗者1点)

Hブロック		1 山木 杏楽	2 寒河江愛季	3 川崎夏美	勝点	順位
1	山木 杏楽 (きらり川南)					
2	寒河江愛季 (大曽根卓球)					
3	川崎夏美 (しましクラブ)					

試合順序 ①2-3 ②1-3 ③1-2 (勝点 勝者2点 敗者1点)

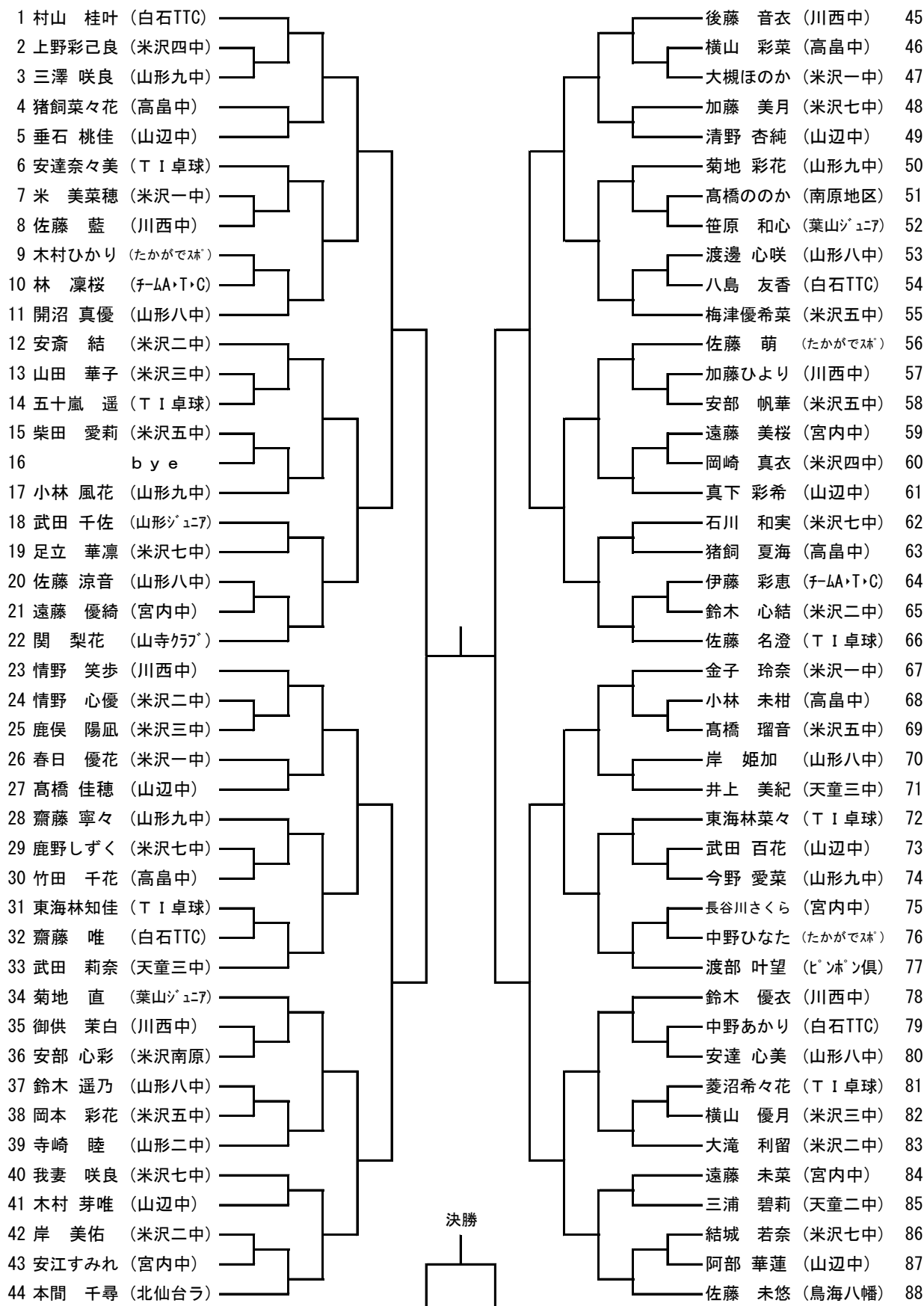
Iブロック		1 瀬野美咲姫	2 高梨まどか	3 山田 百恵	勝点	順位
1	瀬野美咲姫 (フェリ-寺津)					
2	高梨まどか (屋代球少)					
3	山田 百恵 (たまにわ球)					

試合順序 ①2-3 ②1-3 ③1-2 (勝点 勝者2点 敗者1点)

⑤ 中学男子シングルス (1)

1 小野寺晟太 (北仙台ラ)		庄司 衛 (ピンボン)	65
2 b y e		b y e	66
3 小松真輝人 (山形八中)		清水 陸 (高島中)	67
4 齋藤 佑也 (米沢二中)		伊藤 優心 (葉山ジュニア)	68
5 會田 琉允 (山辺中)		北見 翔吾 (米沢二中)	69
6 竹田 幸星 (高島中)		須藤 大翔 (宮内中)	70
7 大沼 壮太 (陵東中)		菊地 真人 (米沢四中)	71
8 石川慎之助 (米沢七中)		栗野 准生 (山辺中)	72
9 阿部真希斗 (山形九中)		小山 達矢 (山形九中)	73
10 高木 寛斗 (米沢四中)		鈴木 頼人 (米沢五中)	74
11 和田 直大 (山形四中)		森谷 隼斗 (鳳凰卓翔)	75
12 沼澤 諒 (長井北中)		伊藤 陸渡 (天童二中)	76
13 栗原 慶太 (雅S T C)		奥田 祐斗 (川西中)	77
14 佐藤 雄飛 (山形三中)		戸澤 匡紀 (米沢七中)	78
15 上村 暖人 (たかだて球)		佐藤 芯 (山形四中)	79
16 国井 一喜 (米沢五中)		近野 稜太 (米沢一中)	80
17 鹿野 碧岐 (山形二中)		斉藤 優助 (山形三中)	81
18 行方 勇人 (米沢一中)		小松 稜 (長井北中)	82
19 鈴木 蒼斗 (天童二中)		鈴木 唯斗 (山辺中)	83
20 秋葉 悠樹 (山形九中)		今井 皇華 (高島中)	84
21 本田 大耀 (米沢七中)		荒井 大和 (山形二中)	85
22 佐藤 誉 (三川クラブ)		田中 悠貴 (米沢二中)	86
23 川崎 柁歩 (天童三中)		君島 悠太 (川西中)	87
24 原田 昂宙 (山形四中)		鈴木 漣 (三川クラブ)	88
25 沼沢 優斗 (高島中)		遠藤悠羽太 (山形九中)	89
26 中村 温斗 (山形ジュニア)		我彦惣太郎 (米沢三中)	90
27 鹿野 巧真 (米沢二中)		荒井 耀斗 (山形四中)	91
28 西長伸之助 (米沢三中)		渡邊 智寿 (米沢四中)	92
29 山田 裕亡 (宮内中)		瀬野 蹴音 (チャリ寺津)	93
30 小林 幸生 (米沢四中)		佐藤 光紘 (米沢七中)	94
31 佐藤康太郎 (山形四中)		菊地 伊織 (山形四中)	95
32 島貴 遥也 (川西中)		伊賀 大和 (やくわク)	96
33 星野 宏太 (山形八中)		五十嵐建人 (山形ジュニア)	97
34 佐藤 舜 (川西中)		青木 大輔 (雅S T C)	98
35 森谷 流生 (天童二中)		石垣 光一 (山形二中)	99
36 笹原 一真 (東根GITT)		板垣 瑞希 (米沢七中)	100
37 齋藤 雄哉 (山形四中)		古頭 遥希 (山形九中)	101
38 土田 真琴 (鶴岡N J A)		齋藤 彰人 (米沢一中)	102
39 本山 遥斗 (山形九中)		佐藤 陽 (高島中)	103
40 加藤 望 (米沢一中)		白山 颯 (新田スポ)	104
41 鈴木 和真 (天童三中)		小貫 輝良 (米沢二中)	105
42 高梨 龍希 (米沢七中)		青木 優翔 (川西中)	106
43 井上 喬伍 (高島中)		武田 惇生 (山形四中)	107
44 井上 蒼翔 (たかだて球)		東海林 駿 (陵東中)	108
45 狩野 祥汰 (宮内中)		茂木 翔太 (天童三中)	109
46 古瀬 嵩也 (山形四中)		戸田 諒 (高島中)	110
47 吉田 拓翔 (米沢二中)		三瀧 愛大 (天童二中)	111
48 飯澤 悠河 (長井北中)		中村 歩夢 (たかだて球)	112
49 石倉 優成 (山辺中)		柳町 拓真 (山形九中)	113
50 瀧澤 周平 (高島中)		野村 有功 (米沢四中)	114
51 安部 旭生 (米沢七中)		三浦 竜聖 (葉山ジュニア)	115
52 仲嶋 涼祐 (葉山ジュニア)		石谷 一步 (米沢七中)	116
53 瀬尾 祐摩 (米沢一中)		佐藤 翔 (米沢一中)	117
54 丹野 陽向 (山形九中)		池田 隼 (山形四中)	118
55 長岡 寛大 (T I卓球)		植野 大弥 (米沢三中)	119
56 藤田 秀磨 (山形二中)		坂田 友希 (川西中)	120
57 山口 嘉意 (山形九中)		安達 瑞貴 (山形八中)	121
58 色摩 琉成 (米沢二中)		渡部 勇真 (長井北中)	122
59 武田 怜大 (山形四中)		小笠原 遼 (T I卓球)	123
60 片倉叶多郎 (川西中)		伊藤 恭一 (高島中)	124
61 岡崎 尊 (米沢四中)		上村 濤 (宮内中)	125
62 松浦 啓人 (三川クラブ)		小松 広樹 (山辺中)	126
63 伊藤 藍樹 (米沢三中)		b y e	127
64 大山 海璃 (天童二中)		石垣 雄伍 (米沢二中)	128

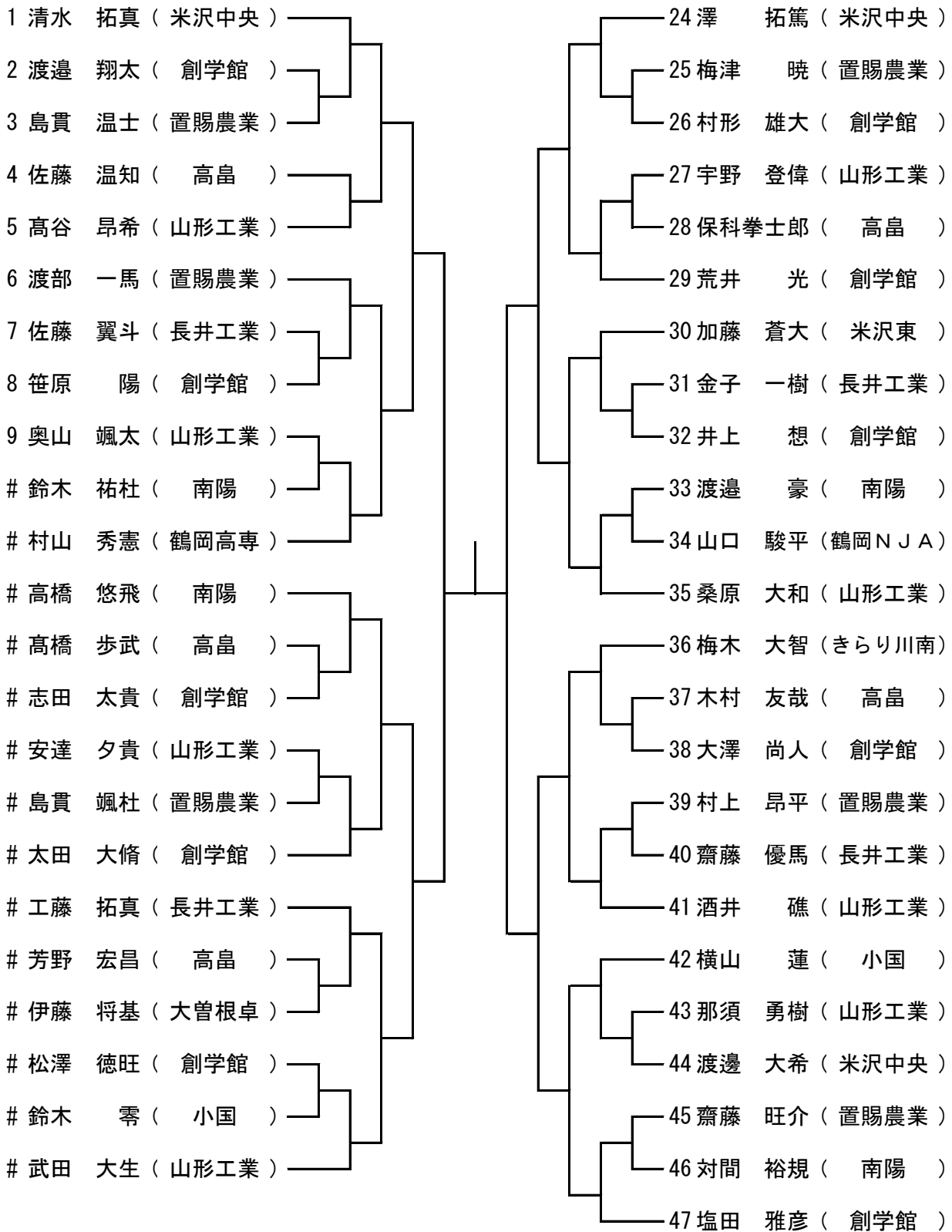
⑥ 中学女子シングルス (1)



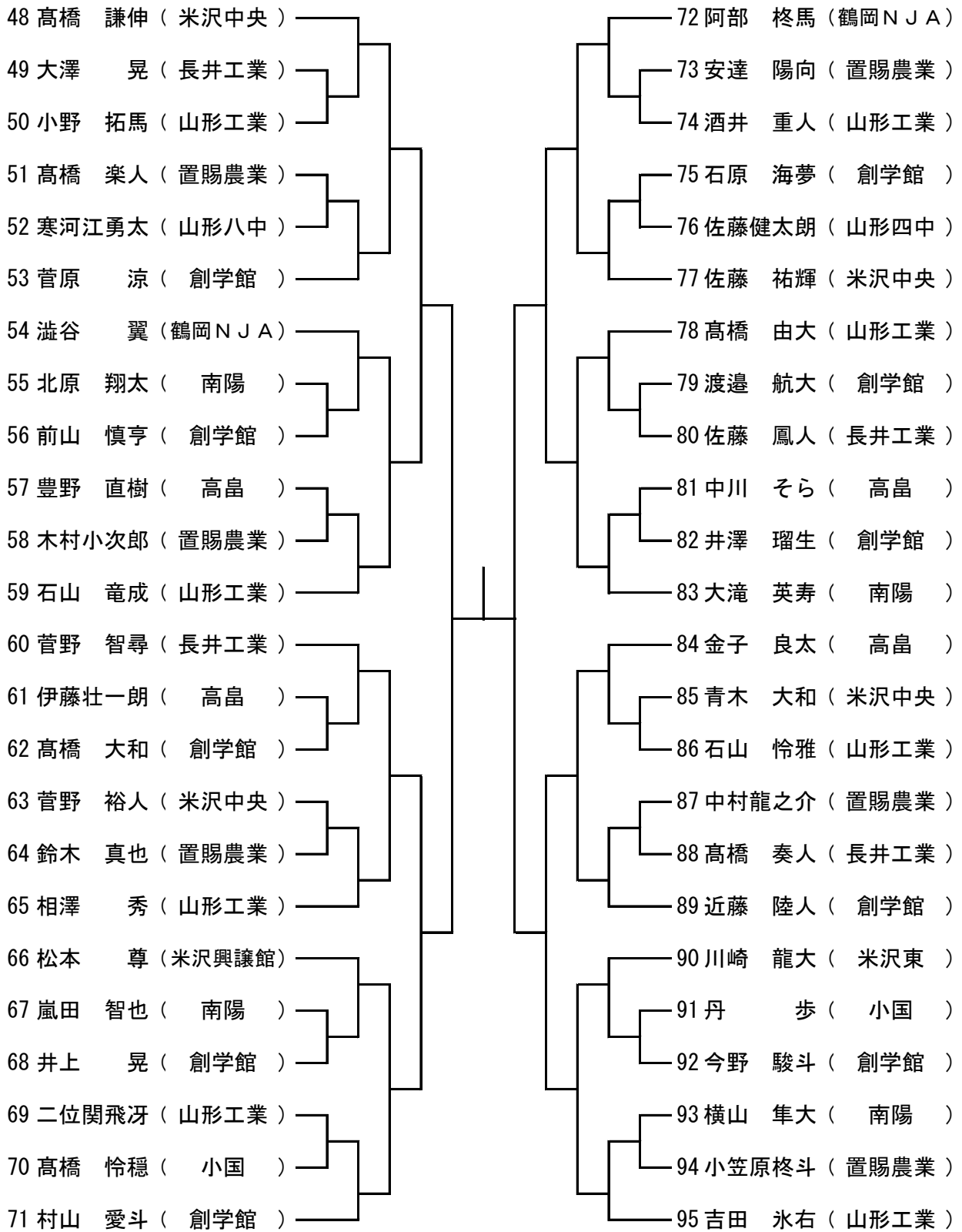
中学女子シングルス (2)

89 佐藤 理枝 (山辺卓球) 90 高橋 萌々花 (山形八中) 91 遠藤 凜花 (川西中) 92 青嶋 美玖 (米沢三中) 93 清野 樹里 (天童三中) 94 石田 彩 (米沢一中) 95 安食 理沙 (T I卓球) 96 庄司 結 (山辺中) 97 菅井那津子 (宮内中) 98 沼田 悠那 (山形九中) 99 梅津 美佑 (三川クラブ) 100 粟野 七海 (川西中) 101 竹内絵理奈 (米沢二中) 102 高木 七美 (高島中) 103 穴戸 優花 (米沢七中) 104 b y e 105 石川優希奈 (米沢一中) 106 水戸部朋花 (T I卓球) 107 佐藤 春香 (米沢五中) 108 村山 佳南 (南原地区) 109 笹原 里音 (葉山ジュニア) 110 片倉 彩 (白石TTC) 111 田畑 湊 (米沢七中) 112 佐藤 未莉 (高島中) 113 清野 真広 (山形八中) 114 野口 仁実 (T I卓球) 115 釜田 雪音 (米沢一中) 116 村山 千里 (米沢二中) 117 渡部 穂果 (米沢三中) 118 佐藤あおい (白石TTC) 119 丹野 心夢 (山辺中) 120 佐藤 未空 (たかがでス) 121 古山 綾華 (チムA・T・C) 122 木皿 夢月 (大曾根卓) 123 佐藤芽依奈 (山辺中) 124 遠藤さくら (米沢四中) 125 菅井 歩夢 (川西中) 126 清野 千桃 (山形八中) 127 高橋 りま (山形九中) 128 佐藤 樹 (米沢七中) 129 阿部夕珠姫 (山形ジュニア) 130 小関 心響 (宮内中) 131 斉藤 芽以 (米沢五中) 132 村山 歩夢 (天童二中)	出沼 七海 (ピジョン倶) 133 山崎 歩夢 (白石TTC) 134 関根 佳純 (米沢五中) 135 清水 寧久 (川西中) 136 小関 真矢 (山辺中) 137 若林こころ (葉山ジュニア) 138 那須理梨愛 (T I卓球) 139 星 友里絵 (米沢二中) 140 後藤 美優 (高島中) 141 加藤 優希 (米沢七中) 142 村山 颯 (米沢三中) 143 後藤 美咲 (山辺中) 144 安齋 香奈 (高島中) 145 安達 虹 (山形八中) 146 大槻さやか (米沢一中) 147 伊藤 歩莉 (米沢七中) 148 村形 娃実 (T I卓球) 149 岡崎 優 (宮内中) 150 鈴木 朋佳 (チムA・T・C) 151 田川 桃羽 (米沢四中) 152 佐藤 愛華 (山形九中) 153 高橋菜那佳 (川西中) 154 富樫 茅羽 (きりり川南) 155 高橋 葵咲 (川西中) 156 荒井 梨緒 (天童三中) 157 須貝汐莉菜 (山形八中) 158 佐藤 夕菜 (米沢二中) 159 名佐原玲音 (山形二中) 160 b y e 161 山崎 里奈 (白石TTC) 162 鹿間百々江 (高島中) 163 生亀璃々花 (葉山ジュニア) 164 寺島 亜美 (山形九中) 165 中村 友南 (宮内中) 166 我妻ほのか (白石TTC) 167 小林 咲斗 (たかがでス) 168 小浦 咲 (米沢一中) 169 原田凜々衣 (山辺中) 170 戸田あかり (米沢五中) 171 横川 恋羽 (山形八中) 172 近江 彩名 (米沢七中) 173 桐生 一花 (米沢三中) 174 阿部 愛加 (T I卓球) 175 佐藤 凜 (北仙台ラ) 176
--	---

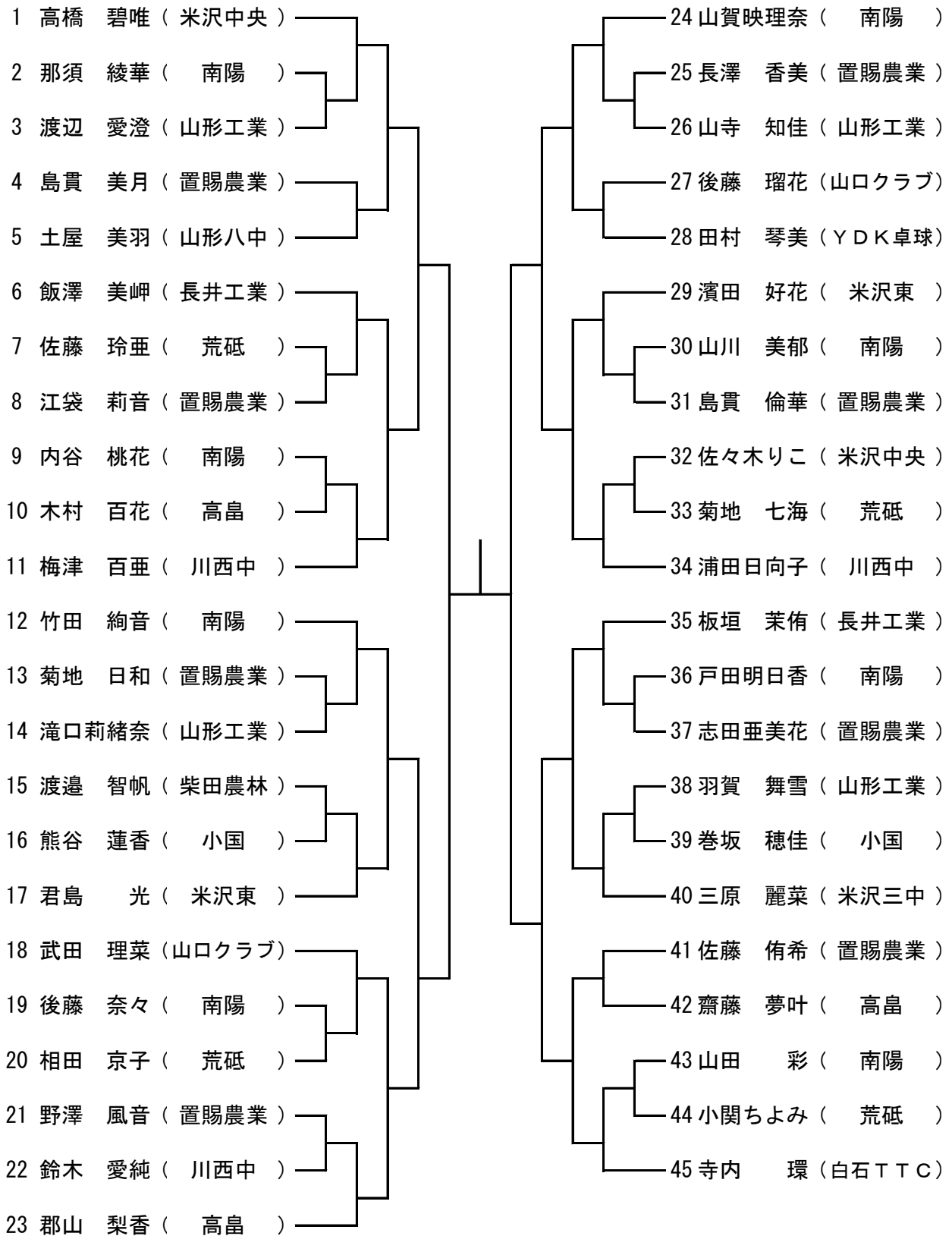
⑦ 高校男子シングルス（その1）



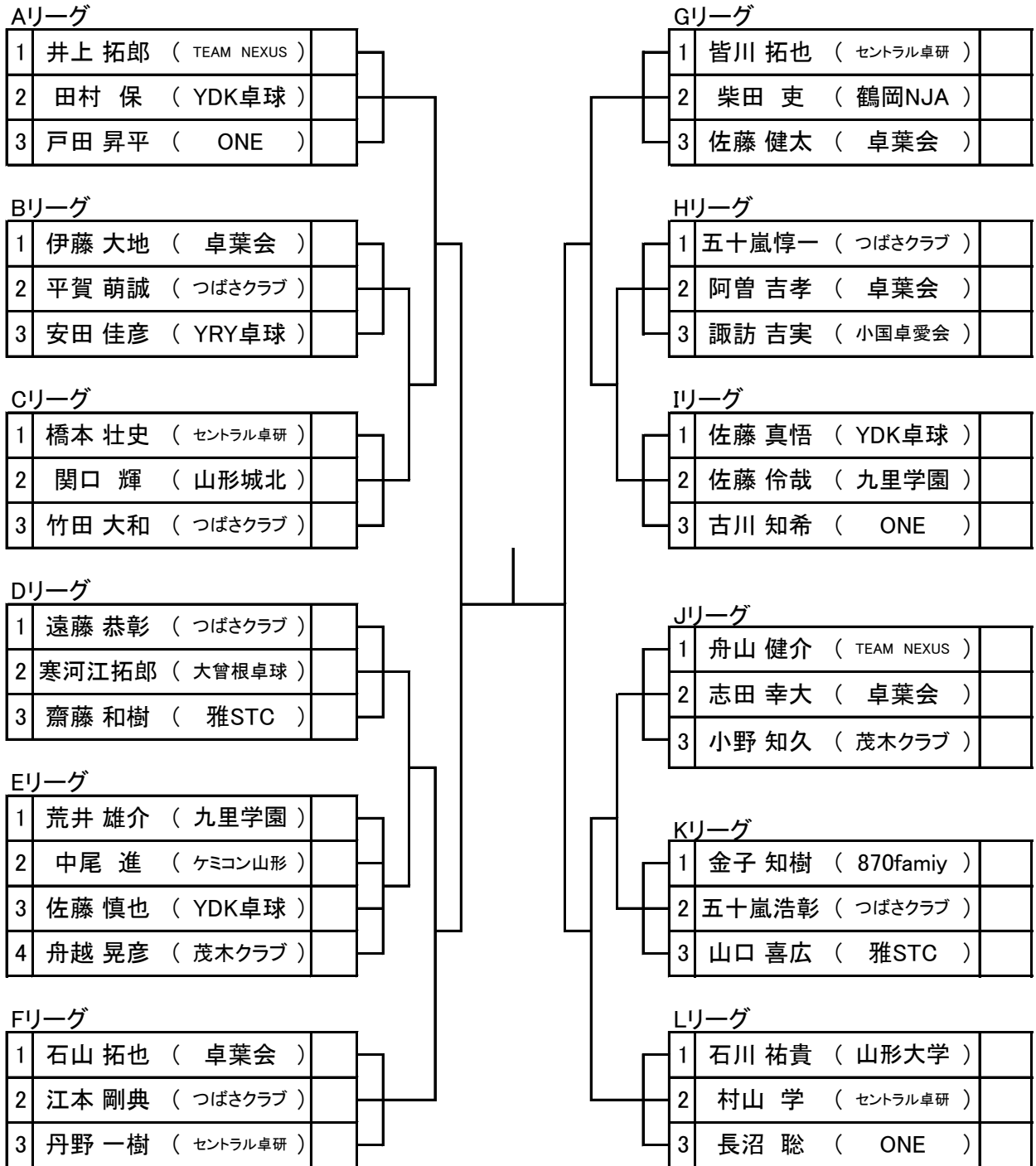
高校男子シングルス（その2）



⑧ 高校女子シングルス



⑨ 一般男子シングルス



⑩ 一般女子シングルス

		1	2	3	4	勝 敗	順 位
1	片桐碧美 (つばさクラブ)						
2	大滝可琳 (TEAM MEXUS)						
3	岡崎芽衣 (YDK卓球)						
4	松本幸子 (ONE)						

⑪ ラージボール男子60歳未満シングルス

各ブロックの「①」の方は、試合の進行を進めていただくようお願いいたします。(相互審判)

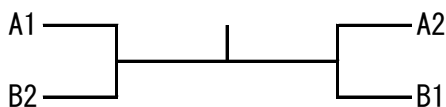
Aブロック	① 大井 淳	2 丹野義和	3 菅野 進	4 卯月文一	勝点	順位
① 大井 淳 (三川クラブ)						
2 丹野義和 (ピンポン倶)						
3 菅野 進 (Club鷹山)						
4 卯月文一 (きらり松川)						

試合順序 ① 2-3 ② 1-4 ③ 2-4 ④ 1-3 ⑤ 3-4 ⑥ 1-2 (勝点 勝者2点 敗者1点)

Bブロック	① 布施 等	2 山口定春	3 高橋清明	勝点	順位
① 布施 等 (きらり松川)					
2 山口定春 (ピンポン倶)					
3 高橋清明 (つばさクラブ)					

試合順序 ① 2-3 ② 1-3 ③ 1-2 (勝点 勝者2点 敗者1点)

ラージボール男子60歳未満決勝トーナメント



(決勝トーナメントの一回戦の審判は、相互審判をお願いいたします。)

⑫ ラージボール女子60歳未満シングルス

各ブロックの「①」の方は、試合の進行を進めていただくようお願いいたします。(相互審判)

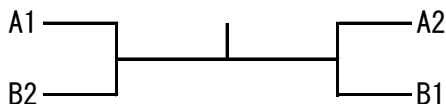
Aブロック	① 渡部紀子	2 菅 美幸	3 武田真理	4 吉久里枝子	勝点	順位
① 渡部紀子 (きらり松川)						
2 菅 美幸 (三川クラブ)						
3 武田真理 (茂木クラブ)						
4 吉久里枝子 (Club鷹山)						

試合順序 ① 2-3 ② 1-4 ③ 2-4 ④ 1-3 ⑤ 3-4 ⑥ 1-2 (勝点 勝者2点 敗者1点)

Bブロック	① 大矢部よし子	2 尤 裕絹	3 富田京子	勝点	順位
① 大矢部よし子 (長井テニス)					
2 尤 裕絹 (ピンポン倶)					
3 富田京子 (きらり松川)					

試合順序 ① 2-3 ② 1-3 ③ 1-2 (勝点 勝者2点 敗者1点)

ラージボール女子60歳未満決勝トーナメント



(決勝トーナメントの一回戦の審判は、相互審判をお願いいたします。)

⑬ ラージボール男子70歳未満シングルス

各ブロックの「①」の方は、試合の進行を進めていただくようお願いいたします。（相互審判）

Aブロック	① 阿部道夫	2 井上清一	3 土屋俊美	4 横山賢一	勝点	順位
① 阿部道夫（ピンポン倶）						
2 井上清一（Club鷹山）						
3 土屋俊美（長井ラージ）						
4 横山賢一（つばさクラブ）						

試合順序 ① 2-3 ② 1-4 ③ 2-4 ④ 1-3 ⑤ 3-4 ⑥ 1-2 (勝点 勝者2点 負者1点)

Bブロック	① 安部文夫	2 那須良一	3 佐藤 勤	勝点	順位
① 安部文夫（Club鷹山）					
2 那須良一（長井ラージ）					
3 佐藤 勤（米沢ピンポン）					

試合順序 ① 2-3 ② 1-3 ③ 1-2 (勝点 勝者2点 敗者1点)

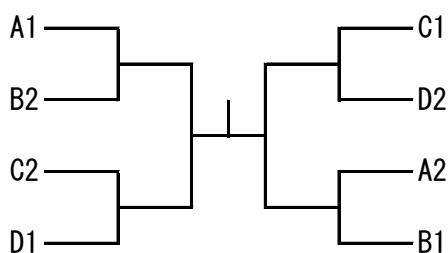
Cブロック	① 我妻周太	2 三浦孝司	3 宇津木辰美	勝点	順位
① 我妻周太（つばさクラブ）					
2 三浦孝司（Club鷹山）					
3 宇津木辰美（長井ラージ）					

試合順序 ① 2-3 ② 1-3 ③ 1-2 (勝点 勝者2点 敗者1点)

Dブロック	① 舟山 巖	2 山川 輝彦	3 遠藤日出男	勝点	順位
① 舟山 巖（長井ラージ）					
2 山川 輝彦（東沢クラブ）					
3 遠藤日出男（Club鷹山）					

試合順序 ① 2-3 ② 1-3 ③ 1-2 (勝点 勝者2点 敗者1点)

ラージボール男子70歳未満決勝トーナメント



(決勝トーナメントの一回戦の審判は、相互審判をお願いいたします。)

⑭ ラージボール女子70歳未満シングルス

各ブロックの「①」の方は、試合の進行を進めていただくようお願いいたします。（相互審判）

Aブロック	① 渡部敏恵	2 須貝規子	3 田中富美子	勝点	順位
① 渡部敏恵（新潟ドリーム）					
2 須貝規子（長井ラージ）					
3 田中富美子（Club鷹山）					

試合順序 ① 2-3 ② 1-3 ③ 1-2 (勝点 勝者2点 敗者1点)

Bブロック	① 井上美智子	2 安部幸子	3 金田正子	勝点	順位
① 井上美智子 (ピンポン倶)					
2 安部幸子 (Club鷹山)					
3 金田正子 (長井リーグ)					

試合順序 ① 2-3 ② 1-3 ③ 1-2 (勝点 勝者2点 敗者1点)

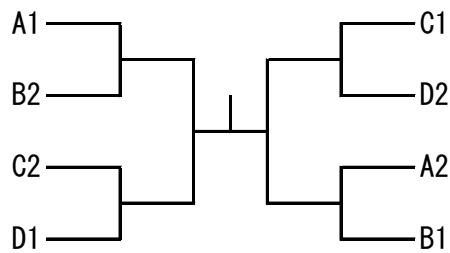
Cブロック	① 上村玲子	2 渋谷登美子	3 嘉藤英子	勝点	順位
① 上村玲子 (長井リーグ)					
2 渋谷登美子 (新潟ドリム)					
3 嘉藤英子 (きらり松川)					

試合順序 ① 2-3 ② 1-3 ③ 1-2 (勝点 勝者2点 敗者1点)

Dブロック	① 佐藤よし子	2 別部典子	3 江口とみ子	勝点	順位
① 佐藤よし子 (Club鷹山)					
2 別部典子 (長井リーグ)					
3 江口とみ子 (つばさクラブ)					

試合順序 ① 2-3 ② 1-3 ③ 1-2 (勝点 勝者2点 敗者1点)

ラージボール女子70歳未満決勝トーナメント



(決勝トーナメントの一回戦の審判は、相互審判でお願いいたします。)

⑮ ラージボール男子70歳以上シングルス

各ブロックの「①」の方は、試合の進行を進めていただくようお願いいたします。(相互審判)

Aブロック	① 轡田崇幸	2 川崎 章	3 吉田芳一	勝点	順位
① 轡田崇幸 (新潟ドリム)					
2 川崎 章 (米沢ピンポン)					
3 吉田芳一 (きらり松川)					

試合順序 ① 2-3 ② 1-3 ③ 1-2 (勝点 勝者2点 敗者1点)

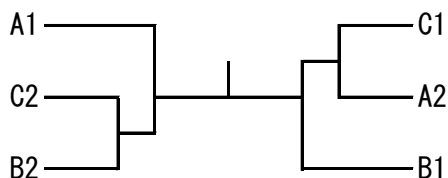
Bブロック	① 板垣 登	2 長島 修	3 黒沢征彦	勝点	順位
① 板垣 登 (長井リーグ)					
2 長島 修 (新潟ドリム)					
3 黒沢征彦 (米沢ピンポン)					

試合順序 ① 2-3 ② 1-3 ③ 1-2 (勝点 勝者2点 敗者1点)

Cブロック	① 菅野信夫	2 五十嵐義一	3 泉野目博雄	勝点	順位
① 菅野信夫 (長井リーグ)					
2 五十嵐義一 (きらり松川)					
3 泉野目博雄 (Club鷹山)					

試合順序 ① 2-3 ② 1-3 ③ 1-2 (勝点 勝者2点 敗者1点)

ラージボール男子70歳以上決勝トーナメント



(決勝トーナメントの一回戦の審判は、相互審判をお願いいたします。)

⑩ ラージボール女子70歳以上シングルス

各ブロックの「①」の方は、試合の進行を進めていただくようお願いいたします。(相互審判)

Aブロック	① 嵐田節子	2 高橋とし子	3 金子くに子	4 鈴木幸子	勝点	順位
① 嵐田節子 (Club鷹山)						
2 高橋とし子 (ピンポン倶)						
3 金子くに子 (米沢ピンポン)						
4 鈴木幸子 (長井ラージ)						

試合順序 ① 2-3 ② 1-4 ③ 2-4 ④ 1-3 ⑤ 3-4 ⑥ 1-2 (勝点 勝者2点 敗者1点)

Bブロック	① 小林茂美	2 稲田文子	3 大沼紘子	勝点	順位
① 小林茂美 (長井ラージ)					
2 稲田文子 (つばさクラブ)					
3 大沼紘子 (茂木クラブ)					

試合順序 ① 2-3 ② 1-3 ③ 1-2 (勝点 勝者2点 敗者1点)

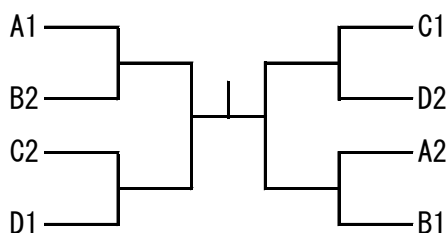
Cブロック	① 須藤幸子	2 宍戸ちよ	3 川崎美佐子	勝点	順位
① 須藤幸子 (ピンポン倶)					
2 宍戸ちよ (Club鷹山)					
3 川崎美佐子 (米沢ピンポン)					

試合順序 ① 2-3 ② 1-3 ③ 1-2 (勝点 勝者2点 敗者1点)

Dブロック	① 山口洋子	2 遠藤文子	3 米田弘子	勝点	順位
① 山口洋子 (長井ラージ)					
2 遠藤文子 (米沢ピンポン)					
3 米田弘子 (きらり松川)					

試合順序 ① 2-3 ② 1-3 ③ 1-2 (勝点 勝者2点 敗者1点)

ラージボール女子70歳以上決勝トーナメント



(決勝トーナメントの一回戦の審判は、相互審判をお願いいたします。)

⑰ ラージ混合ダブルス 119歳以下

各ブロックの「①」の方は、試合の進行を進めていただくようお願いいたします。（相互審判）

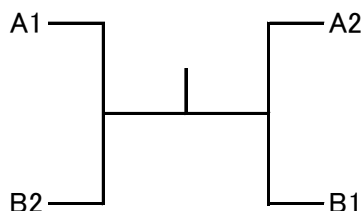
Aブロック		①	2	3	勝点	順位
①	大井 淳 (三川クラブ) 菅 美幸 (三川クラブ)	/				
2	布施 等 (きらり松川) 富田京子 (きらり松川)					
3	大沼紘子 (茂木クラブ) 武田真理 (茂木クラブ)					

試合順序 ①2-3 ②1-3 ③1-2 (勝点 勝者2点 敗者1点)

Bブロック		①	2	3	勝点	順位
①	卯月文一 (きらり松川) 渡部紀子 (きらり松川)	/				
2	山口定春 (ピンポン倶) 尤 裕絹 (ピンポン倶)					
3	舟山 巖 (長井ラージ) 大矢部よし子 (長井ラージ)					

試合順序 ①2-3 ②1-3 ③1-2 (勝点 勝者2点 敗者1点)

ラージ混合ダブルス 119歳以下決勝トーナメント



(決勝トーナメントの一回戦の審判は、相互審判をお願いいたします。)

⑱ ラージ混合ダブルス 120歳以上

各ブロックの「①」の方は、試合の進行を進めていただくようお願いいたします。（相互審判）

Aブロック		①	2	3	勝点	順位
①	轡田崇幸 (新潟ドリーム) 渡部敏恵 (新潟ドリーム)	/				
2	菅野 進 (Club鷹山) 田中富美子 (Club鷹山)					
3	横山賢一 (つばさクラブ) 江口とみ子 (つばさクラブ)					

試合順序 ①2-3 ②1-3 ③1-2 (勝点 勝者2点 敗者1点)

Bブロック		①	2	3	勝点	順位
①	阿部道夫 (ピンポン倶) 井上美智子 (ピンポン倶)					
2	佐藤 勤 (米沢ピンポン) 金子くに子 (米沢ピンポン)					
3	安部文夫 (Club鷹山) 安部幸子 (Club鷹山)					

試合順序 ①2-3 ②1-3 ③1-2 (勝点 勝者2点 敗者1点)

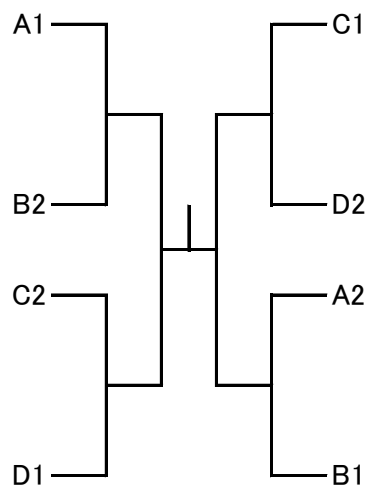
Cブロック		①	2	3	勝点	順位
①	我妻周太 (つばさクラブ) 稲田文子 (つばさクラブ)					
2	三浦孝司 (Club鷹山) 佐藤よし子 (Club鷹山)					
3	那須良一 (長井ラージ) 別部典子 (長井ラージ)					

試合順序 ①2-3 ②1-3 ③1-2 (勝点 勝者2点 敗者1点)

Dブロック		①	2	3	勝点	順位
①	井上清一 (Club鷹山) 吉久里枝子 (Club鷹山)					
2	宇津木辰美 (長井ラージ) 須貝規子 (長井ラージ)					
3	五十嵐義一 (きらり松川) 嘉藤英子 (きらり松川)					

試合順序 ①2-3 ②1-3 ③1-2 (勝点 勝者2点 敗者1点)

ラージ混合ダブルス 120歳以上決勝トーナメント



(決勝トーナメントの一回戦の審判は、相互審判でお願いいたします。)

⑱ ラージ混合ダブルス 140歳以上

各ブロックの「①」の方は、試合の進行を進めていただくようお願いいたします。（相互審判）

Aブロック		①	2	3	勝点	順位
①	板垣 登（長井ラージ） 上村玲子（長井ラージ）					
2	黒沢征彦（米沢ピンポン） 遠藤文子（米沢ピンポン）					
3	泉野目博雄（Club鷹山） 穴戸ちよ（Club鷹山）					

試合順序 ①2-3 ②1-3 ③1-2 （勝点 勝者2点 敗者1点）

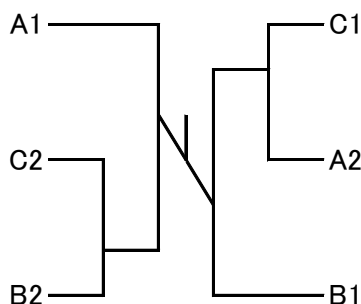
Bブロック		①	2	3	勝点	順位
①	土屋俊美（長井ラージ） 小林茂美（長井ラージ）					
2	須藤幸子（ピンポン倶） 高橋とし子（ピンポン倶）					
3	吉田芳一（きらり松川） 米田弘子（きらり松川）					

試合順序 ①2-3 ②1-3 ③1-2 （勝点 勝者2点 敗者1点）

Cブロック		①	2	3	4	勝点	順位
①	長島 修（新潟ドリム） 渋谷登美子（新潟ドリム）						
2	菅野信夫（長井ラージ） 金田正子（長井ラージ）						
3	遠藤日出男（Club鷹山） 嵐田節子（Club鷹山）						
4	川崎 章（米沢ピンポン） 川崎美佐子（米沢ピンポン）						

試合順序 ①2-3 ②1-4 ③2-4 ④1-3 ⑤3-4
⑥1-2 （勝点 勝者2点 敗者1点）

混合ダブルス 140歳以上決勝トーナメント



（決勝トーナメントの一回戦の審判は、相互審判をお願いいたします。）