

参加チーム各位

全日本地区予選の組合せをHPに掲載するにあたり、当協会サイドの申し込み漏れ確認等の落ち度がありましたら再度組合せ致しますので各チームの担当者の方をご確認ください。変更があった場合、種目開催日当日の組合せをもって予選会を行います。組合せに関する問い合わせはご遠慮ください。

問い合わせ先 事務局 松本治まで

ホープス男子シングルス（代表 2 2）※全員代表 1位2位は決勝トーナメント3位4位は下位トーナメント

県推薦： 菅沼翔太（やくわクラブ）

A（2 2①コート）

1	高橋 昌也	（ 遠藤倶楽部 ）	
2	横山 奨	（ やくわクラブ ）	
3	濱田 空良	（ 長井ジュニア ）	
G2		（ ）	
F2		（ ）	

D（2 2②コート）

10	前田 誠希	（ やくわクラブ ）	
11	青木 吉真	（ 長井ジュニア ）	
12	植木 流星	（ やくわクラブ ）	
C2		（ ）	
B2		（ ）	

B（2 3①コート）

4	片桐 貴洋	（ セントラル卓研 ）	
5	岡田 絆	（ 飯豊クラブ ）	
6	小林 蒼紫	（ やくわクラブ ）	
E2		（ ）	
D2		（ ）	

E（2 3②コート）

13	植木 未来	（ やくわクラブ ）	
14	金子 稜平	（ 遠藤倶楽部 ）	
15	後藤 巧成	（ やくわクラブ ）	

F（2 5①コート）

16	木村 真大	（ やくわクラブ ）	
17	清野 隼士	（ 遠藤倶楽部 ）	
18	亀井 聡	（ やくわクラブ ）	
19	久米 伊織	（ 屋代スポ少 ）	
A2		（ ）	

C（2 4①コート）

7	大浦 悠貴	（ やくわクラブ ）	
8	児玉 隼人	（ 長井ジュニア ）	
9	木村 英明	（ 屋代スポ少 ）	

G（2 4②コート）

20	齋藤 成悟	（ 遠藤倶楽部 ）	
21	伊藤 充輝	（ やくわクラブ ）	
22	久米 莉音	（ 屋代スポ少 ）	

ホープス女子シングルス（代表 2 0）※全員代表 1位2位は決勝トーナメント3位は下位トーナメント

A（2 6①コート）

1	渡邊 篤乃	（ セントラル卓研 ）	
2	左右田沙彩	（ やくわクラブ ）	
3	高木 夏奈	（ 屋代スポ少 ）	
E2		（ ）	
D2		（ ）	

D（2 6②コート）

10	片桐真祐美	（ セントラル卓研 ）	
11	和田 咲愛	（ 小国卓愛会 ）	
12	安部 成望	（ 屋代スポ少 ）	
C2		（ ）	

B（2 7①コート）

4	渡邊 紗也	（ 小国卓愛会 ）	
5	鈴木 らら	（ 屋代スポ少 ）	
6	後藤 咲良	（ やくわクラブ ）	

B2

B2		（ ）	
A2		（ ）	

C（2 8①コート）

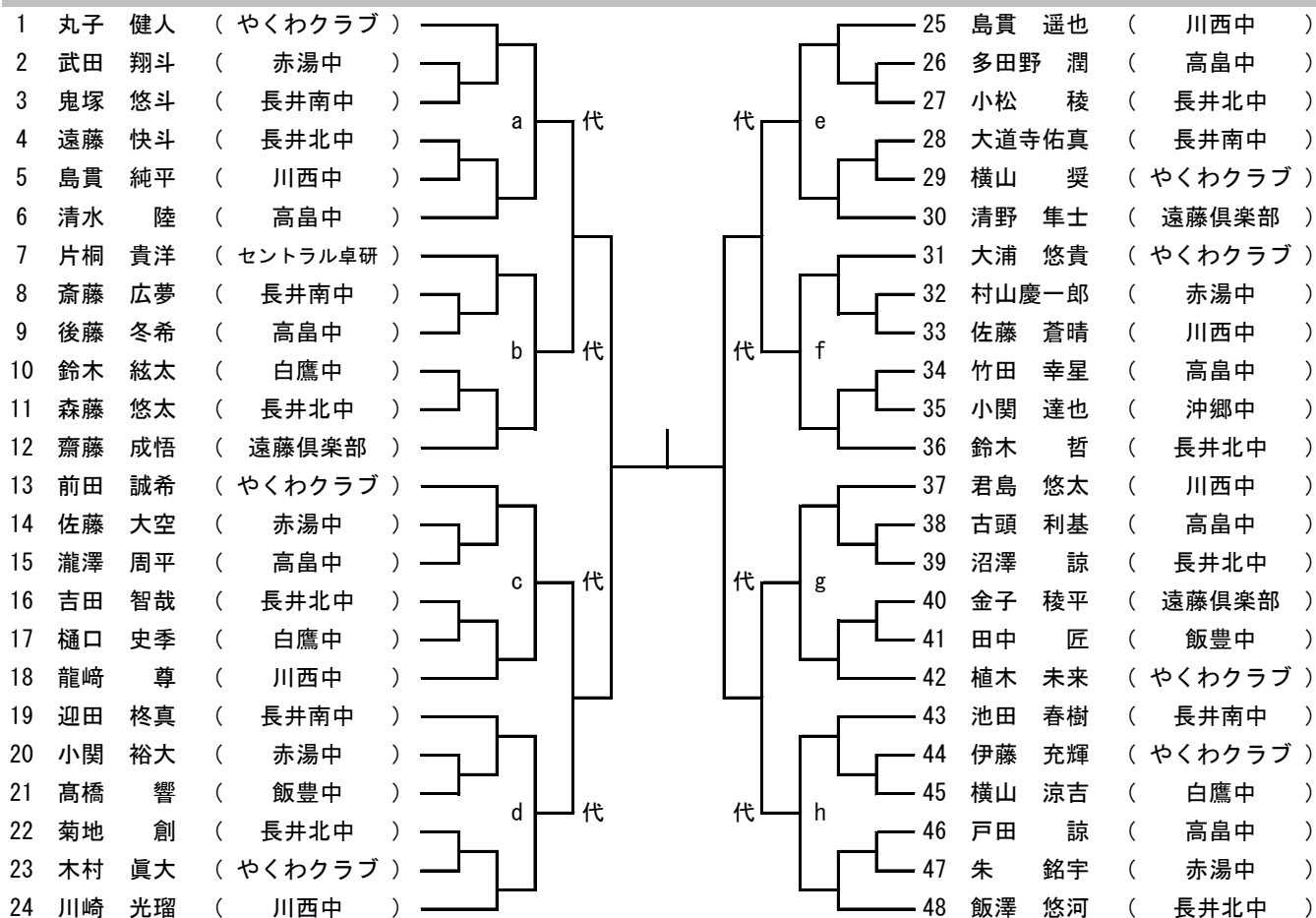
7	横山 祈	（ やくわクラブ ）	
8	高梨まどか	（ 屋代スポ少 ）	
9	菊竹 柚羽	（ 小国卓愛会 ）	

E（2 8②コート）

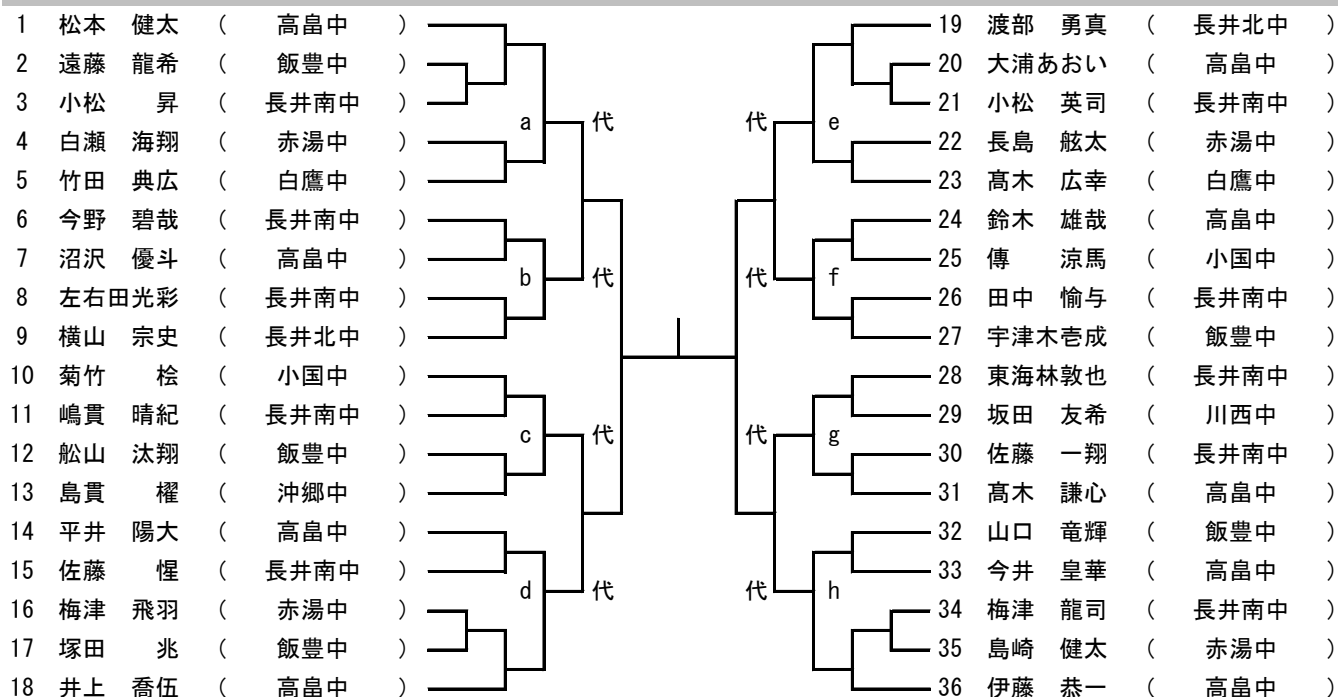
13	高橋 采音	（ 遠藤倶楽部 ）	
14	金子ちひろ	（ 屋代スポ少 ）	
15	熊坂 芽衣	（ セントラル卓研 ）	

### 13才以下男子シングルス（代表10）

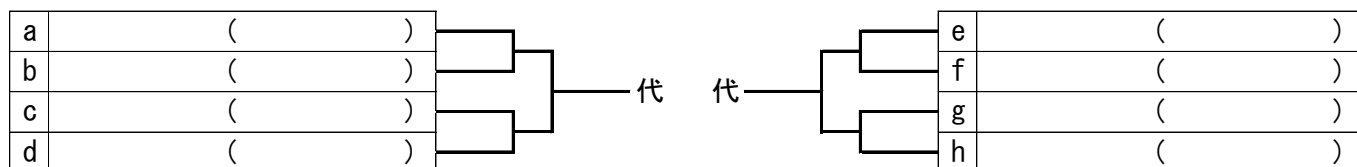
県推薦：菅沼翔太（やくわクラブ）佐原羽春（やくわクラブ）



### 14才以下男子シングルス（代表10）

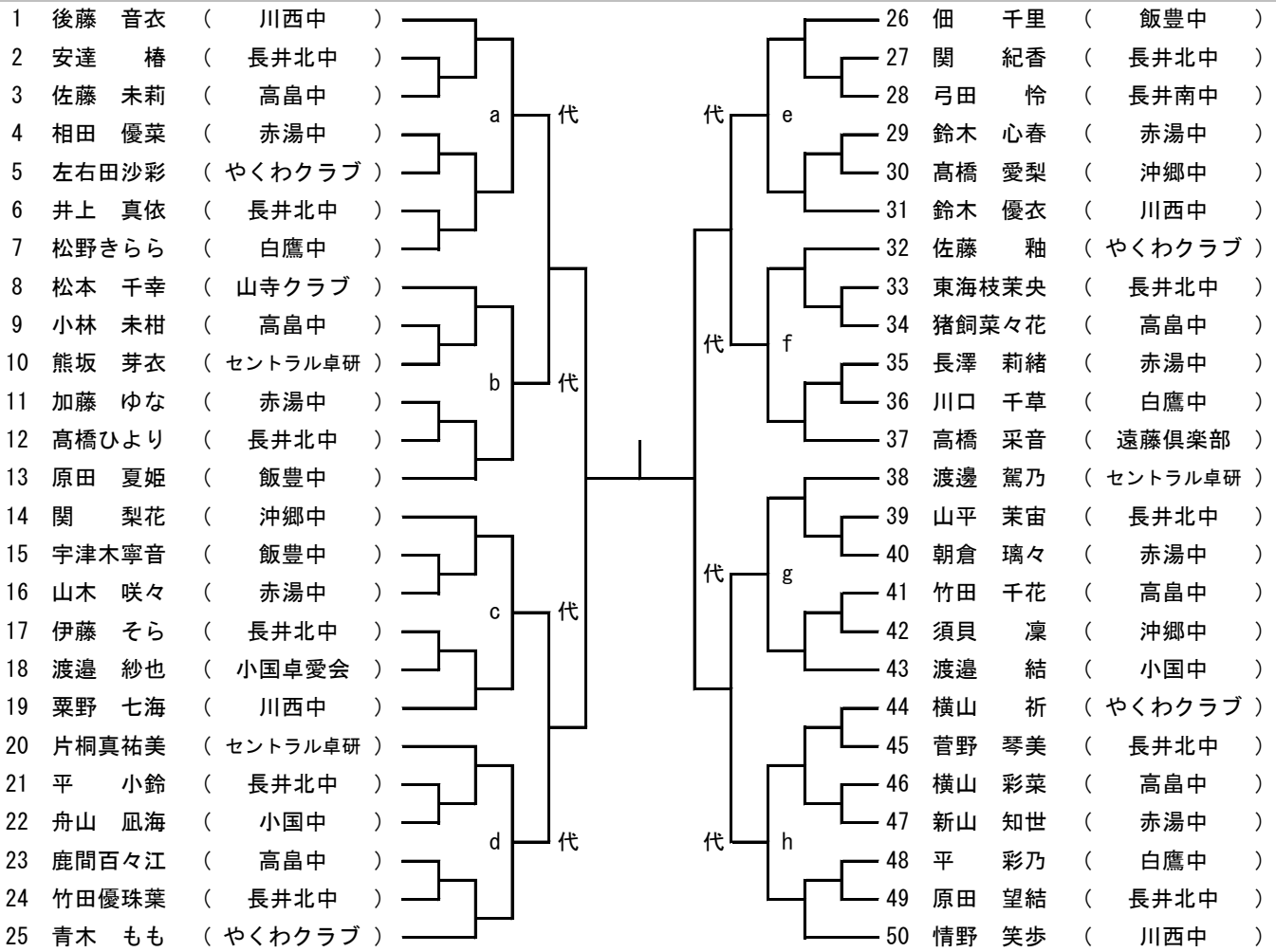


### 代表決定戦



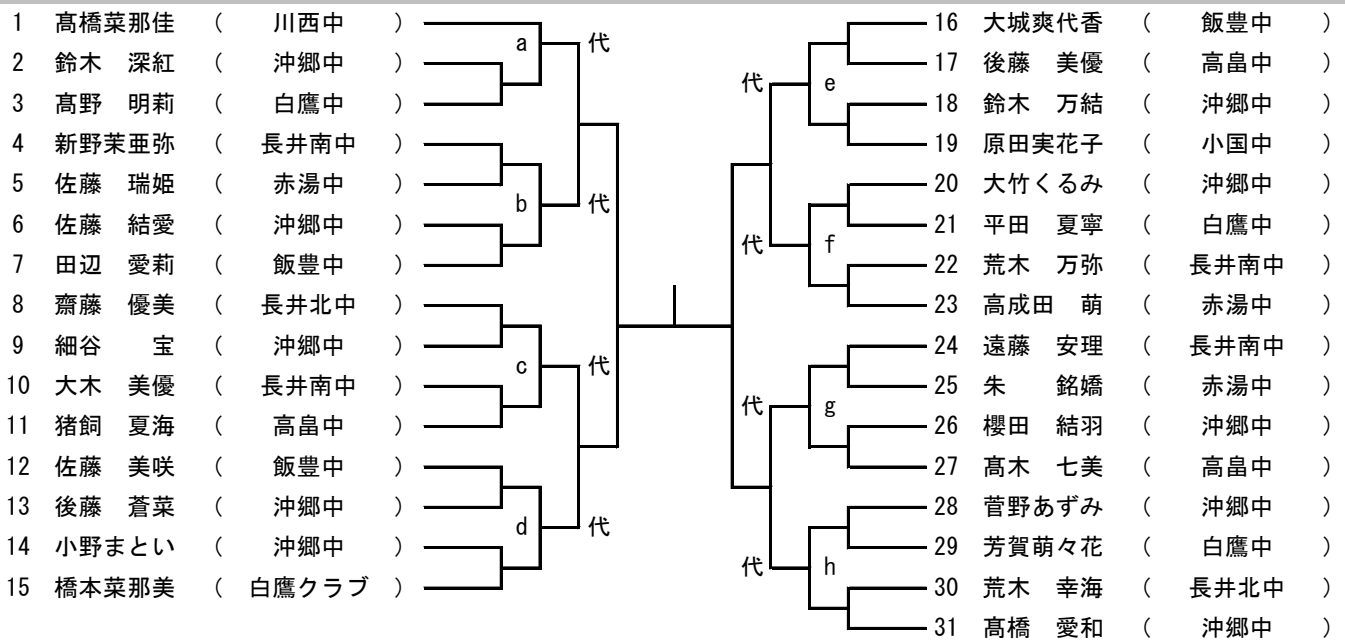
### 13才以下女子シングルス（代表10）

県推薦：高橋穂佳（やくわクラブ）

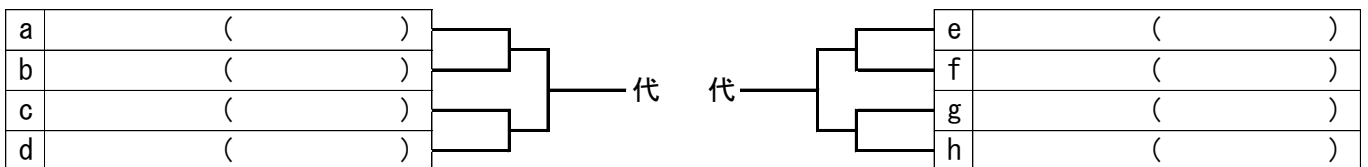


### 14才以下女子シングルス（代表10）

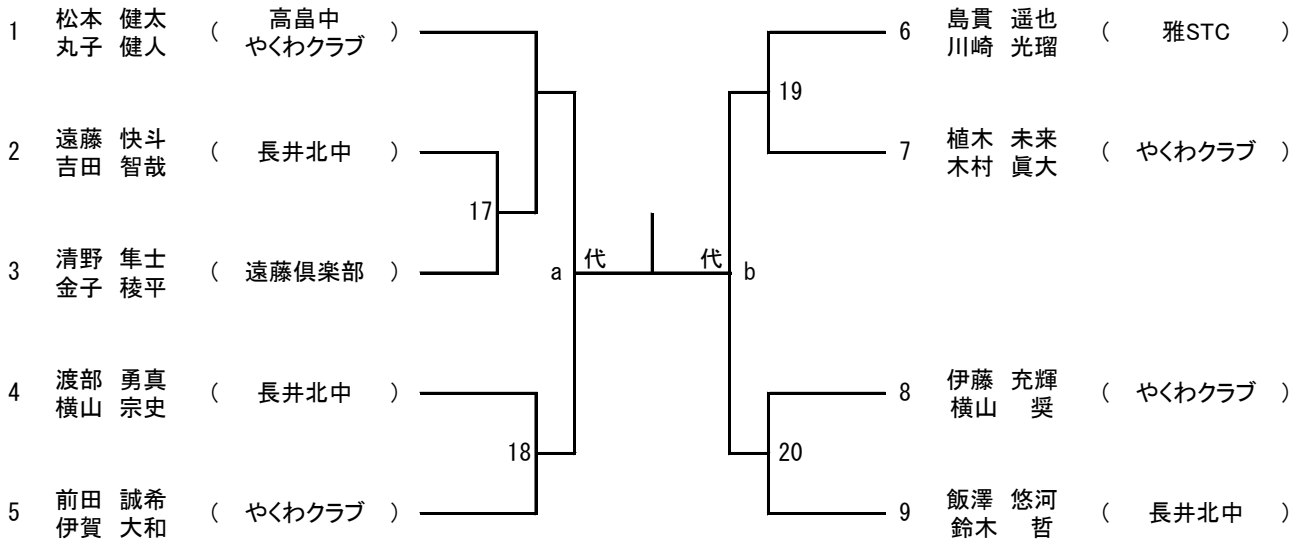
県推薦：菅沼梨香（やくわクラブ）



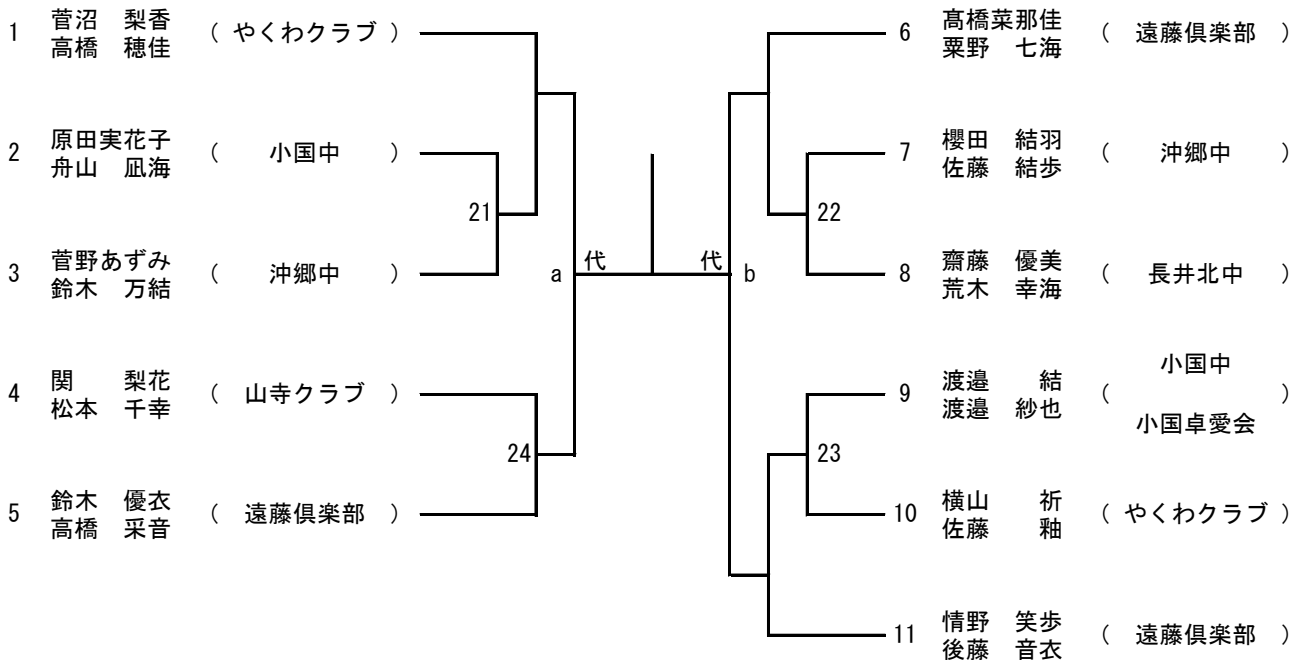
### 代表決定戦



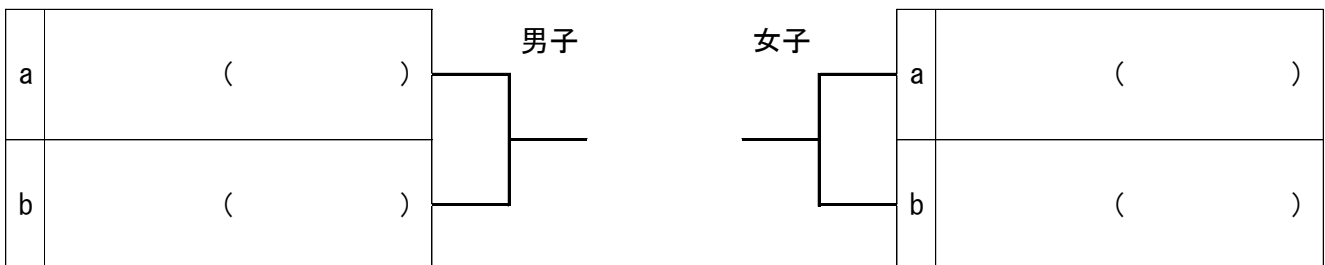
### カデット男子ダブルス（代表3）



### カデット女子ダブルス（代表3）



### 男子・女子 代表決定戦



# ジュニア男子シングルス（代表30）※リーグ1位は代表 2位は代表決定戦

県推薦： 佐藤祥太(やくわクラブ) 菅沼翔太(やくわクラブ)

## A (1①コート)

1	高橋 悠飛	( 南陽高校 )
2	渡部 一馬	( 置賜農業 )
3	秋葉 翔悟	( 赤湯中 )

## B (2①コート)

4	佐藤 温知	( 高畠高校 )
5	木村小次郎	( 置賜農業 )
6	金子 一樹	( 長井工業 )
7	川崎 光瑠	( 雅STC )

## C (3①コート)

8	鈴木 湧也	( やくわクラブ )
9	高橋 怜穂	( 小国高校 )
10	原田 陽司	( 長井高校 )

## D (4①コート)

11	菅野 智尋	( 長井工業 )
12	島貴 温士	( 置賜農業 )
13	伊藤壮一郎	( 高畠高校 )

## E (5①コート)

14	松本 健太	( 高畠中 )
15	芳賀慎太郎	( 長井高校 )
16	対間 裕規	( 南陽高校 )

## F (6①コート)

17	土田嘉哉斗	( やくわクラブ )
18	村上 昂平	( 置賜農業 )
19	芳野 宏昌	( 高畠高校 )

## G (7①コート)

20	武田 龍樹	( 赤湯中 )
21	梅津 暁	( 置賜農業 )
22	佐藤 鳳人	( 長井工業 )

## H (8①コート)

23	矢久保弘汰	( 長井高校 )
24	鈴木 祐杜	( 南陽高校 )
25	大沼 勇太	( 宮内中 )

## I (9①コート)

26	志田 貴将	( 飯豊クラブ )
27	島貴 颯杜	( 置賜農業 )
28	高橋 慧悟	( 長井高校 )

## J (10①コート)

29	齋藤 優馬	( 長井工業 )
30	鈴木 零	( 小国高校 )
31	豊野 直樹	( 高畠高校 )
32	齋藤 大吾	( 赤湯中 )

## K (11①コート)

33	北原 翔太	( 南陽高校 )
34	中川 そら	( 高畠高校 )
35	大浦 悠貴	( やくわクラブ )

## L (1②コート)

36	大滝 英寿	( 南陽高校 )
37	横山 蓮	( 小国高校 )
38	島貴 遥也	( 雅STC )

## M (12①コート)

39	岩崎 康雅	( 長井高校 )
40	木村 友哉	( 高畠高校 )
41	佐藤 翼斗	( 長井工業 )
42	戸田 晶	( 赤湯中 )

## N (3②コート)

43	遠藤 匠	( 宮内中 )
44	齋藤 旺介	( 置賜農業 )
45	前田 誠希	( やくわクラブ )

## O (4②コート)

46	金子 良太	( 高畠高校 )
47	渡邊 豪	( 南陽高校 )
48	片桐 貴洋	( セントラル卓研 )

## P (5②コート)

49	松野 殊音	( 白鷹中 )
50	小笠原柊斗	( 置賜農業 )
51	倉嶋 樹	( 長井高校 )

## Q (6②コート)

52	佐原 羽春	( やくわクラブ )
53	高橋 楽人	( 置賜農業 )
54	大澤 晃	( 長井工業 )

## R (7②コート)

55	丸子 健人	( やくわクラブ )
56	安部 颯太	( 長井高校 )
57	横山 隼大	( 南陽高校 )

## S (8②コート)

58	工藤 拓真	( 長井工業 )
59	鈴木 真也	( 置賜農業 )
60	高橋 歩武	( 高畠高校 )

## T (9②コート)

61	齋藤 大輝	( 赤湯中 )
62	丹 歩	( 小国高校 )
63	嵐田 智也	( 南陽高校 )

## U (13①コート)

64	保科拳士郎	( 高畠高校 )
65	安達 陽向	( 置賜農業 )
66	高橋 奏人	( 長井工業 )
67	加藤 優弥	( 沖郷中 )

## V (11②コート)

68	守谷 陸	( 長井高校 )
69	中村龍之介	( 置賜農業 )
70	小関 裕大	( 雅STC )

ジュニア女子シングルス（代表24）※リーグ1位は代表 2位は代表決定戦

県推薦：青木実々（やくわクラブ）菅沼梨香（やくわクラブ）児玉彩乃（長井北中）

A (14①コート)

1	大道寺未来	( 長井高校 )	
2	長澤 香美	( 置賜農業 )	
3	後藤 奈々	( 南陽高校 )	

B (15①コート)

4	長谷部万紘	( 長井北中 )	
5	相田 京子	( 荒砥高校 )	
6	木村 百花	( 高島高校 )	

C (16①コート)

7	竹田 絢音	( 南陽高校 )	
8	上浦 奈々	( やくわクラブ )	
9	菊地 日和	( 置賜農業 )	

D (17①コート)

10	板垣 茉侑	( 長井工業 )	
11	島貴 倫華	( 置賜農業 )	
12	渡邊 結	( 小国中 )	

E (18①コート)

13	山川 美郁	( 南陽高校 )	
14	菊地 七海	( 荒砥高校 )	
15	梅津 千冬	( 長井北中 )	

F (19①コート)

16	梅津 百亜	( 川西中 )	
17	内谷 桃花	( 南陽高校 )	
18	齋藤 夢叶	( 高島高校 )	

G (20①コート)

19	長沼 暖香	( やくわクラブ )	
20	熊谷 蓮香	( 小国高校 )	
21	江袋 莉音	( 置賜農業 )	

H (14②コート)

22	高橋 穂佳	( やくわクラブ )	
23	島貴 美月	( 置賜農業 )	
24	巻坂 穂佳	( 小国高校 )	

I (15②コート)

25	飯澤 美岬	( 長井工業 )	
26	関 梨花	( 山寺クラブ )	
27	戸田明日香	( 南陽高校 )	

J (16②コート)

28	齋藤 優奈	( 長井北中 )	
29	野澤 風音	( 置賜農業 )	
30	佐藤 玲亜	( 荒砥高校 )	

K (17②コート)

31	原田 愛佳	( 飯豊クラブ )	
32	山田 彩	( 南陽高校 )	
33	金子 美夏	( 長井高校 )	

L (18②コート)

34	郡山 梨香	( 高島高校 )	
35	大羽 瑞葉	( 長井北中 )	
36	那須 綾華	( 南陽高校 )	

M (19②コート)

37	青木 もも	( やくわクラブ )	
38	志田亜美花	( 置賜農業 )	
39	橋本菜那美	( 白鷹クラブ )	

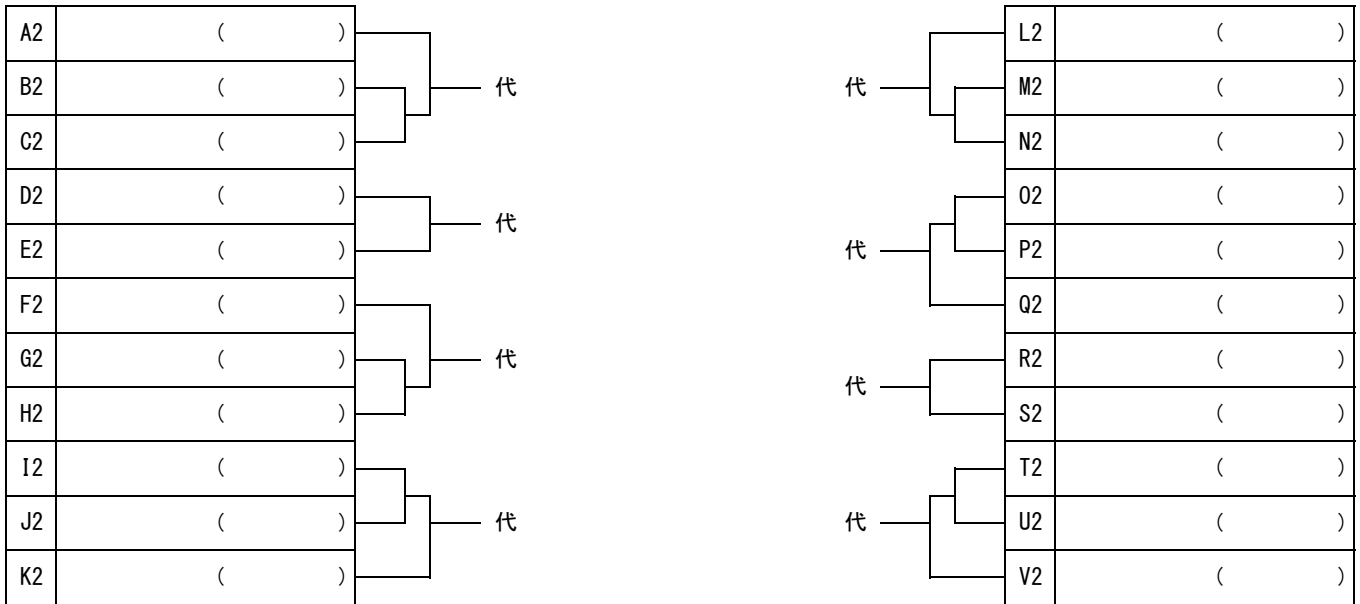
N (21①コート)

40	二瓶菜津子	( 飯豊クラブ )	
41	佐藤 侑希	( 置賜農業 )	
42	那須 葵音	( 長井北中 )	
43	長澤歩乃佳	( 長井高校 )	

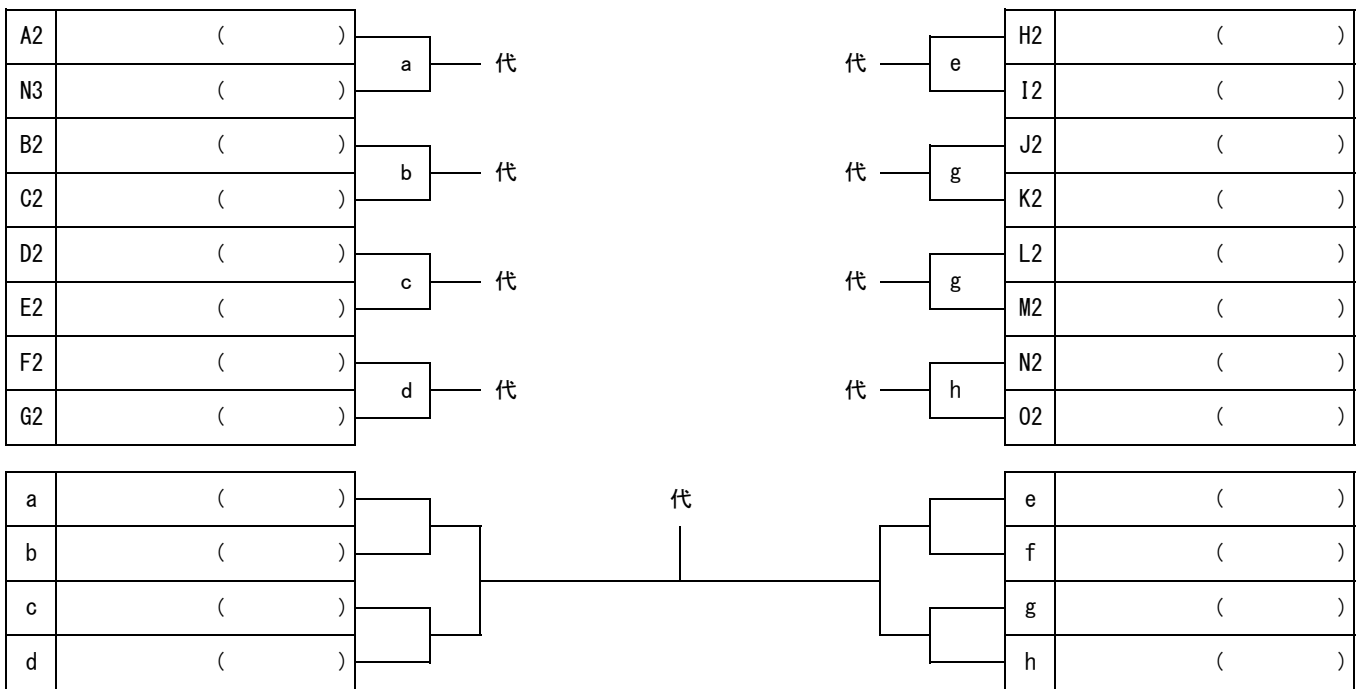
O (20②コート)

44	山賀映理奈	( 南陽高校 )	
45	小関ちよみ	( 荒砥高校 )	
46	片桐真祐美	( セントラル卓研 )	

ジュニア男子 代表決定戦 ※各リーグ2位



ジュニア女子 代表決定戦 ※各リーグ2位+Nリーグ3位



リーグ戦表

リーグ						
( )						
( )						
( )						
( )						

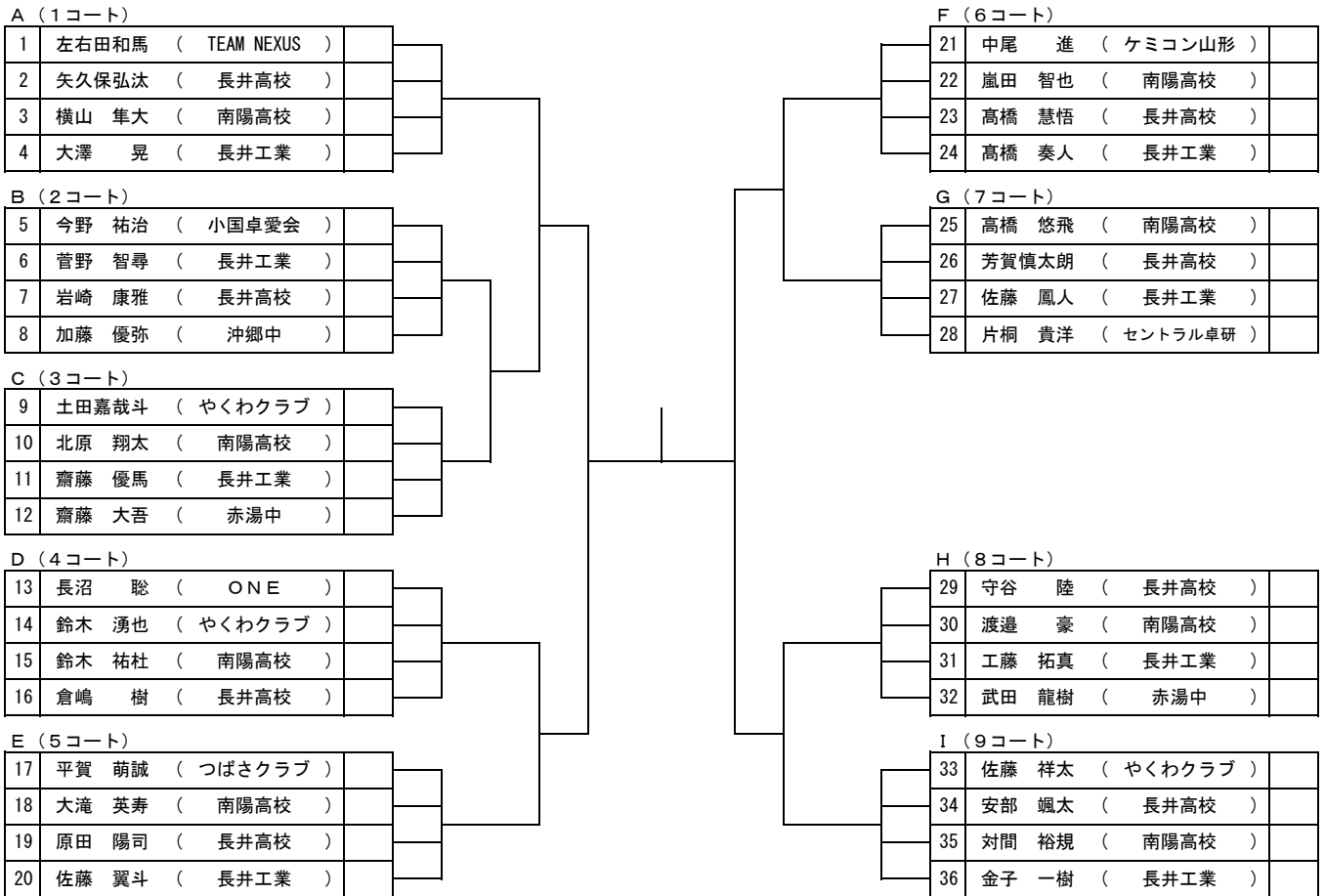
試合順序 ①2:3(1) ②1:3(2) ③1:2(3) ※( )内の選手は審判

試合順序 ①2:3(1) ②1:4(2) ③2:4(3) ④1:3(4) ⑤3:4(1) ⑥1:2(3) ※( )内の選手は審判



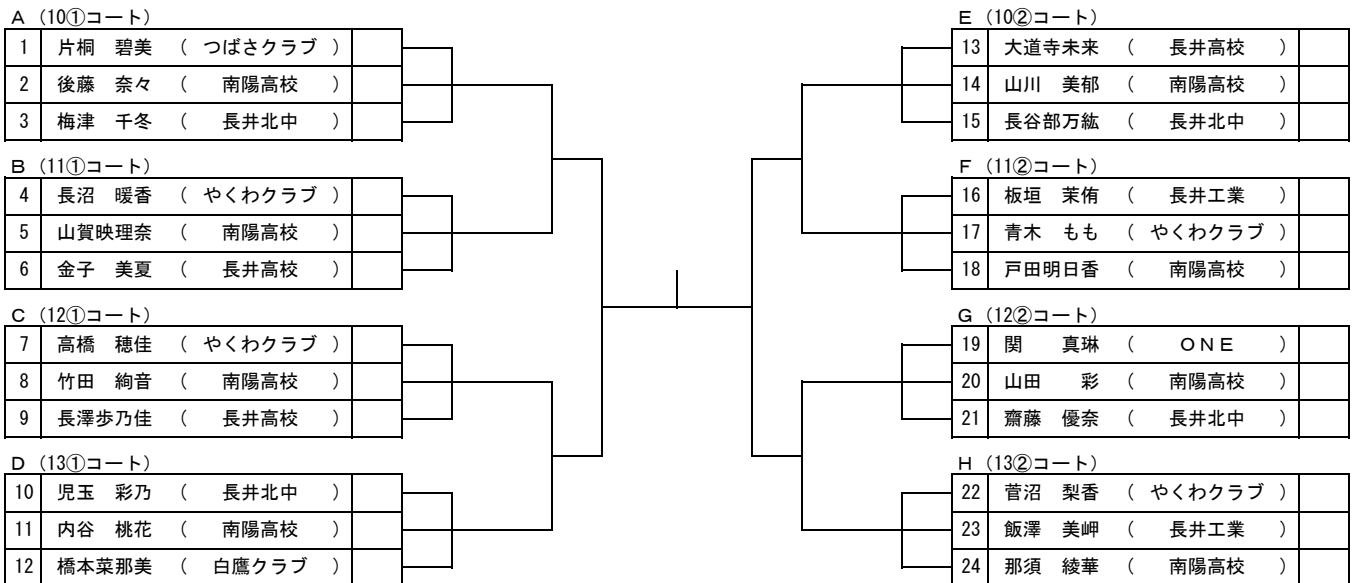
一般男子シングルス（代表18）※リーグ2位までが代表

県推薦：羽村 崇伸（大曾根クラブ）

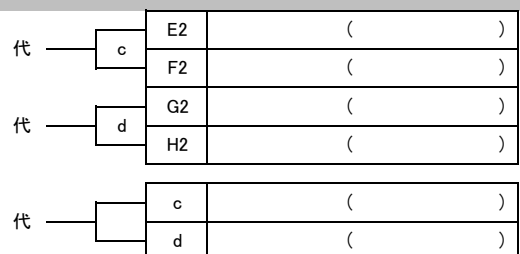
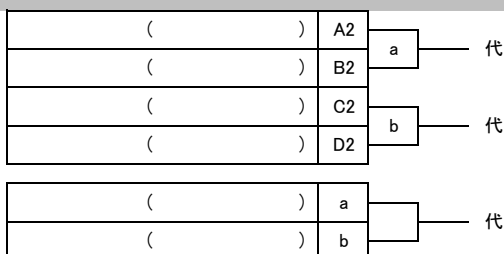


一般女子シングルス（代表14）※リーグ1位は代表 2位は代表決定戦

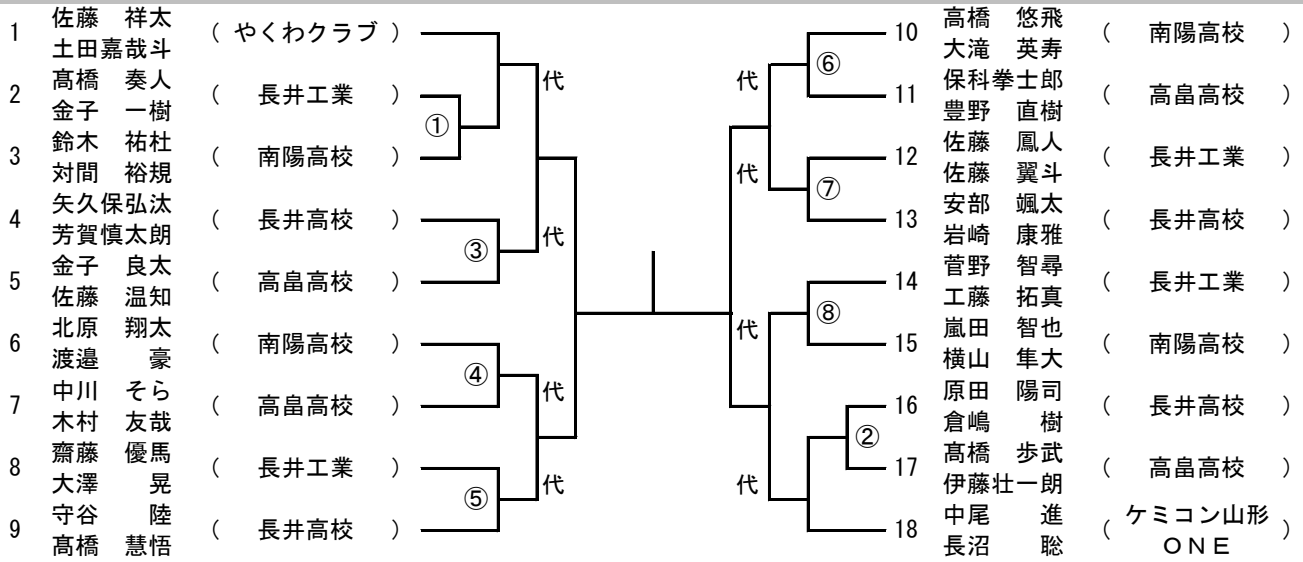
県推薦：青木 実々(やくわクラブ)



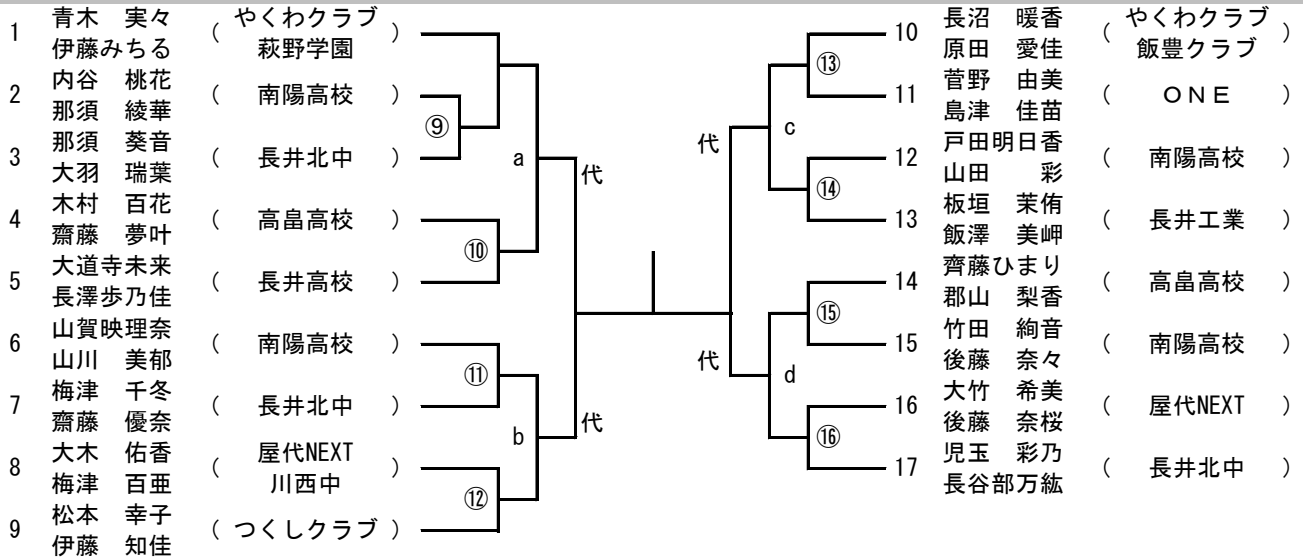
代表決定戦



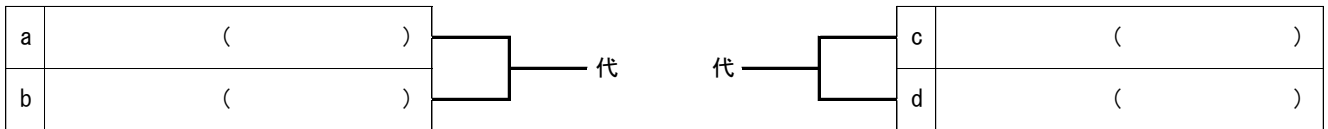
### 男子ダブルス（代表 8）



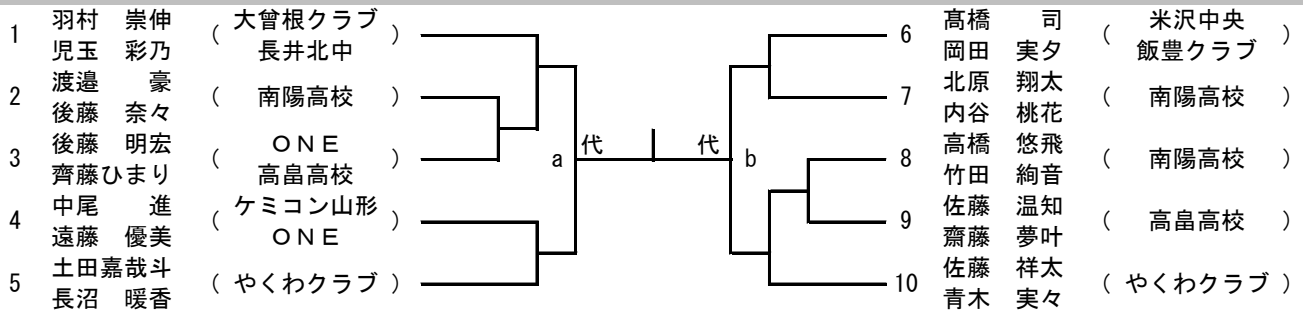
### 女子ダブルス（代表 6）



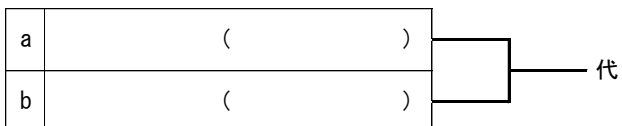
### 代表決定戦



### 混合ダブルス（代表 3）



### 代表決定戦



〇1日目(8月18日)

西

コート	9:00	9:30	10:00	11:00	12:00	12:30	13:00	14:00	15:00		
1		Aリーグ	Lリーグ			1	2	2			
2		Bリーグ				1	2	2	3 準 決		
3		Cリーグ	Nリーグ			1	2	3			
4		Dリーグ	Oリーグ			1	2	3	準		
5		Eリーグ	Pリーグ			1	2	3			
6		Fリーグ	Qリーグ			1	2				
7		Gリーグ	Rリーグ			1	1				
8		Hリーグ	Sリーグ			1	1	2	準 決		
9		Iリーグ	Tリーグ			1	1	2			
10		Jリーグ				1	2	2	準		
11		Kリーグ	Vリーグ			代1	代1	再代1			
12		Mリーグ				代1	代1	再代1	再代2 再代3		
13		Uリーグ				代1	代1	再代1			
14		Aリーグ	Hリーグ			代1	代1	再代1	再代2		
15		Bリーグ	Iリーグ			1	1				
16		Cリーグ	Jリーグ			1	1	2	準 決		
17		Dリーグ	Kリーグ			1	2	2	準		
18		Eリーグ	Lリーグ			1	2				
19		Fリーグ	Mリーグ			1	2	準 決			
20		Gリーグ	Oリーグ			1	2	準			
21		Nリーグ				2	2				
22		Aリーグ	Dリーグ			3	3-1	3-2	3-2	3-3	
23		Bリーグ	Eリーグ			4	3-1	3-2	3-2	3-3	3-決
24		Cリーグ	Gリーグ				3-1	3-2	3-2	3-決	
25		Fリーグ					※接触防止のため空コート				
26		Aリーグ	Dリーグ			代1	代2	代2			
27		Bリーグ				代1	代2	代2			
28		Cリーグ	Eリーグ			代2	代2				

東

■ホープス男 ■ホープス女 ■ジュニア男 ■ジュニア女

〇8月19日(日)

西

コート	8:30	9:00	10:00	11:00	12:00	13:00	14:00	15:00	16:00	17:00
1		1 2 3 準 決 2	Aリーグ							
2		1 2 3 準 決 1	Bリーグ				1 2 準 決			
3		2 3 1 2 2 1	Cリーグ				2			
4		2 3 1 2 2 1	Dリーグ				2 準			
5		2 1 1 2 2 1	Eリーグ				2			
6		2 1 1 2 2 1	Fリーグ				代			
7		2 1 1 2 2 1	Gリーグ				代			
8		2 1 1 2 2 1	Hリーグ				1			
9		1 2 3 準 決 1	Iリーグ				1 準 決		1 2 準 決	
10		2 3 準 代 2 1	Aリーグ	Eリーグ			1		2	
11		2 3 代 2 2 1	Bリーグ	Fリーグ			1 準		2	
12		2 3 1 2 2 1	Cリーグ	Gリーグ			代 再代		1 2 準 代	
13		2 1 1 2 2 1	Dリーグ	Hリーグ			代 再代			
14		2 1 1 2 2 1		3 3 3 3 4 4	代1	代1	準 代2			
15		2 1 1 2 2 1		3 3 3 3 4 4	代1	代1	準 代2 決			
16		2 1 1 2 2 1		3 3 3 3 4 4	代1	代1	準 代2			
17		1 2 準 決 2		3 3 3 3 4 4	代1	代1	準 代2 決			
18		2 準 1 代 2		3 3 2 2 4 3	代1	代1	準 代2			
19		2 1 1 2 2		3 3 2 2 4 3	代1	代1	準 代2 決			
20		2 1 1 2 2		3 3 2 2 4 3	代1	代1	準 代2			
21		1 2 準 決 2		3 3 2 2 4 3	代1	代1	準 代2 決			
22		1 2 準 代 2								
23		1 2 1 2 2	敗者リーグ戦							
24		2 1 1 2 2								
25		1 1 1 2 2								
26		1 1 1 2 2								
27		1 1 1 2 2								
28		1 1 2 2 2								

東

■混合W ■男子W ■女子W ■ガット男W ■ガット女W  
 ■13男子S ■13女子S ■14男子S ■14女子S ■一般男 ■一般女

※ 第1試合の審判は、14歳以下男女Sのダブルスに出場していない選手。第2試合目以降は、敗者審判です。勝った選手は速やかに進行まで報告してください。

※ 当日の天気、会場内の状況によっては、休憩・換気の時間を設ける場合があります。

※ ダブルスの試合を先行して行いますので、WとSに重複出場の選手はWが終わってからSの試合をしてください。

※13男⇒13女⇒14男⇒14女の順  
 (空きコートを使って順にリーグ戦を行います)

## 第 3 3 回 平成 3 0 年度 山形県ホープス卓球選手権大会

### 開 催 要 項

- 1 名 称 第 3 3 回 平成 3 0 年度 山形県ホープス卓球選手権大会  
 2 期 日 平成 3 0 年 9 月 2 日 ( 日 ) 9 : 1 5 開会 ( 開館 8 時頃 )  
 3 会 場 「新庄市体育館」  
 住所 〒 9 9 6 - 0 0 0 2 新庄市金沢 3 0 7 2 - 2 TEL 0 2 3 3 - 2 2 - 0 6 8 1 7
- 4 主 催 山形県卓球協会  
 5 主 管 新庄地区卓球協会  
 6 後 援 日本卓球株式会社
- 7 競技種目 男子シングルス 女子シングルス  
 8 試合方法 1 ゲーム 1 1 点、5 ゲームズマッチのトーナメント方式  
 9 参加資格 平成 3 0 年度本会に登録を完了している者で、本県に居住している小学生であること。
- 10 競技規則 ①現行の日本卓球ルールによる。  
 ②タイムアウト制は準々決勝より適用する。  
 ③ゼッケンは平成 3 0 年度日本卓球協会指定のものを使用すること。  
 ④ラバーをラケット本体に貼る場合、揮発性有機溶剤を含んでいないものとし、J T T A が公認した接着剤のみを使用すること。
- 11 使用球 プラスチック 4 0 m m ホワイト色 ( ニッタク球使用 )  
 12 参加料 1 人 8 0 0 円  
 13 申込方法 別紙申込書に明記し、加盟団体会長捺印の上、申込締め切り日まで申し込むこと。参加料は現金書留で、申込先に郵送のこと。

申込先 〒 9 9 6 - 0 0 5 1 新庄市大字松本 5 9 6 新庄東高等学校  
 新庄地区卓球協会 川田祐司 宛  
 Tel 0 2 3 3 - 2 2 - 1 5 6 2 FAX 0 2 3 3 - 2 2 - 0 0 9 5

- 14 申込締切日 平成 3 0 年 8 月 1 5 日 ( 水 ) 組合せ 8 月 1 8 日 ( 土 ) 頃  
 15 地区別参加数 下記のとおりとする。

	山形	鶴岡	米沢	酒田	新庄	西村山	北村山	置賜	合計
男子 S	2 4	5 0	8	5 0	<b>1 4</b>	2 2	1 6	2 2	2 0 6
女子 S	2 4	4 6	1 2	5 0	<b>1 2</b>	1 6	1 0	2 0	1 9 0

- 16 推 薦 ①前年度ランキング 8 位まで  
 ②本年度山形県卓球選手権大会 (ホープス・カブ・バンビの部) のホープスの部でランキング 8 位まで

平成 30 年 度  
山形県卓球選手権大会  
兼 全日本卓球選手権大会 山形県予選会  
カデットの部

- 1 名 称 平成30年度 山形県卓球選手権大会 (カデットの部)
- 2 期 日 平成30年9月17日(月・祝) 開会式 午前9:15~
- 3 会 場 山形県総合運動公園総合体育館 午前8:00開館  
住所 天童市山王1-1-1 TEL 0237-655-5900
- 4 主 催 山形県卓球協会
- 5 後 援 山形県教育委員会・(公財)山形県体育協会・山形県中学校体育連盟
- 6 協 賛 日本卓球株式会社

7 競技種目並びに競技開始時刻(予定)

- ① 13歳(中学1年生)以下男子シングルス (2) 午前10:00
- ② 13歳(中学1年生)以下女子シングルス (2) 午前10:00
- ③ 14歳(中学2年生)以下男子シングルス (2) 午前11:00
- ④ 14歳(中学2年生)以下女子シングルス (2+1) 午前11:00
- ⑤ 男子ダブルス (2) 午前 9:50
- ⑥ 女子ダブルス (2) 午前 9:50

( )内の数字は、全日本卓球選手権大会の参加数である。

今年度女子シングルス部に於いて1名のペンホルダーもしくはカット型の選手に限り特別推薦枠があり、ペンホルダーの選手は裏ソフトラーまたは表ソフトラーを主戦とした選手とする。カット型とはカットを主戦とするプレースタイルの選手とする。(次年度は男子)

8 参加人員 ①地区支部別代表数は、下表による。

種 目	推薦	山形	鶴岡	米沢	酒田	新庄	西村山	北村山	置賜	合計
男子13歳以下の部	*	20	10	8	10	8	10	10	10	86
女子13歳以下の部	*	20	10	8	8	6	6	8	10	76
男子14歳以下の部	*	20	10	8	10	8	10	10	10	86
女子14歳以下の部	*	20	10	8	8	6	6	8	10	76
男子ダブルス	*	6	3	2	3	2	3	2	3	24
女子ダブルス	*	6	3	3	3	2	2	2	3	24
合 計	*	92	46	37	42	32	37	40	46	372+

②推薦出場については、下記のとおり認める。

- ア 14歳以下の部：前年度山形県カデットのランキング保持者または本年度山形県中学校卓球大会のベスト8で、現在中学2年生の者。
- イ 13歳以下または14歳以下の部：前年度山形県カデットのランキング保持者または本年度山形県中学校体育大会のベスト8で、現在中学1年生以下の者。
- ウ 13歳以下の部：前年度山形県ホープス選手権大会ランキング保持者で、現在中学1年生以下の者。
- エ 13歳以下の部：前年度及び本年度山形県卓球選手権大会ホープスランキング保持者で、現在中学1年生以下の者。
- オ ダブルス：前年度県ダブルスランキングを保持している組で、現在中学2年生以下の組。

9 試合方法 1ゲーム11本、5ゲームズマッチのトーナメント方式による。

10 参加資格

- ① 本大会に出場する選手は、平成30年度山形県卓球協会加盟員で（公財）日本卓球協会に登録済みの者。
- ② カデット13歳（中学1年生）以下の部は、平成17年4月2日以降に生まれた者であること。
- ③ カデット14歳（中学2年生）以下の部は、平成16年4月2日以降に生まれた者であること。
- ④ 本大会は、該当年齢より上の種目にも参加できる。例えば、バンビ、カブ、ホープスの該当年齢の者が地区予選会に出場し、代表権を得ればカデットに出場できる。但し、シングルス2種目には出場できない。
- ⑤ ダブルスは、同一山形県でカデット以下であれば、だれとでも組むことができる。（例、カデットとホープスとで組むことができる。）  
県選手権ジュニアの部に出場の場合は、各地区予選を通過して出場すること。本大会の各々のシングルスの部で、ベスト8に入った者であっても県選手権ジュニアの部への出場権はない。

11 競技規則

- ① 現行の日本卓球ルールによる。タイムアウト制はベスト8決定戦より適用する。
- ② ゼッケンは、平成30年度（公財）日本卓球協会指定のものを使用すること。
- ③ 選手は、競技用ユニホーム2種類以上を持参すること。
- ④ ラバーをラケット本体に貼る場合、揮発性有機溶剤を含んでいないものとしてJTTAが公認した接着剤のみを使用すること。

12 使用球 ニッタク球プラスチック40mmホワイト

13 審判 原則として敗者制とする。  
但し、第1試合については、こちらで割り当てるのでご協力願います。

14 参加料 シングルス 1人 800円          ダブルス 1組 1,200円

15 申込方法

各支部で一括して本会事務局宛申し込むこと。個人ごとの申込は一切受理しない。  
別紙参加申込書に明記し、申込責任者である各支部協会長捺印の上、下記の2カ所に申し込むこと。

原本を 〒990-0041 山形市緑町一丁目5-12 山形工業高等学校  
三部義信 宛

コピーを 〒990-2453 山形市若宮一丁目10-12 山形市立第十中学校  
田井地 仁 宛

参加料の振込 山形銀行 寒河江中央支店 普通預金  
店番号344 口座番号0426687  
山形県卓球協会 会長 植野 仁

16 申込期限 平成30年8月29日（水）組合せは9月2日（日）頃組合せ委員会による。

17 表彰 各種目3位までを表彰する。なお、参加者全員に参加賞を与える。

18 全日本卓球選手権大会（カデットの部）

平成30年11月2日（金）～4日（日）カメイアリーナ仙台（宮城県）

全日本卓球選手権大会の代表権を得た選手は、その日の内に出場手続きを山形県卓球協会事務局に行うこと。参加料 S3,000円 D4,000円

19 その他 開会式には、原則として全員参加することとし、前年度優勝者は、必ず優勝杯を持参すること。

平成30年度 山形県卓球選手権大会  
兼全日本卓球選手権大会 山形県予選会

1 名 称 平成30年度 山形県卓球選手権大会 兼全日本卓球選手権大会 山形県予選会  
(ジュニア・一般の部)

2 期 日 ジュニアの部 平成30年10月8日(月・祝)  
開 館 午前8:00～  
開 会 式 午前9:30～  
競技開始 午前9:50～  
一 般 の 部 平成30年10月20日(土)～21日(日)  
開 館 午前8:00～  
開 会 式 午前9:30～  
競技開始 午前9:50～10/21  
午前9:30～10/22

3 会 場 10/8 ジュニアの部：山形県総合運動公園体育館  
住所 天童市山王1-1 TEL 0236-55-5900  
10/20～21 一般の部：山形県総合運動公園体育館(10/20ダブルス・10/21シングルス)  
住所 天童市山王1-1 TEL 0236-55-5900

4 主 催 山形県卓球協会

5 後 援 山形県教育委員会、(公財)山形県体育協会、山形県高等学校体育連盟  
日本卓球株式会社

6 競技種目並びに競技開始予定時刻(日程)

①ジュニア男子シングルス(2)	10月8日	午前9:50～決勝まで
②ジュニア女子シングルス(2)	10月8日	午前9:50～決勝まで
③男子ダブルス(2)	10月20日	午前9:50～決勝まで
④女子ダブルス(2)	10月20日	午前9:50～決勝まで
⑤混合ダブルス(2)	10月20日	午後12:30～決勝まで
⑥男子シングルス(3)	10月21日	午前9:30～決勝まで
⑦女子シングルス(3)	10月21日	午前9:30～決勝まで

※( )内の数字は全日本卓球選手権大会の代表数である。

7 試合方法 各種目とも11本5ゲームズマッチのトーナメント方式による。

8 参加人員 ①地区支部別代表数は、下表による。

種 目	推薦	山形	鶴岡	米沢	酒田	新庄	西村山	北村山	置賜	合計
男子シングルス	*	44	30	18	20	18	18	14	18	180
女子シングルス	*	30	20	14	14	8	10	10	14	120
男子ダブルス	*	20	14	8	8	6	8	4	8	76
女子ダブルス	*	12	12	6	6	4	6	4	6	56
混合ダブルス	*	6	4	2	3	2	2	2	3	24
ジュニア男子シングルス	*	64	34	22	22	20	22	20	30	234
ジュニア女子シングルス	*	42	22	18	18	12	10	18	24	164
合 計	*	214	128	93	87	72	80	70	105	849

②推薦出場については、下記のとおり認める。

- ア 男女シングルス・・・1) 前年度ランキング16位まで  
2) 本年度国体県予選成年の部6位まで  
3) 本年度東北総体少年の部選手  
4) 本年度県高校総体ベスト8まで  
5) 前年度ジュニアランキング8位まで

- イ 男女ダブルス・・・1) 前年度ランキング8位まで  
2) 本年度県高校総体2位まで

- ウ 混合ダブルス・・・1) 前年度ランキング8位まで

- エ ジュニアシングルス・・・1) 前年度ランキング8位まで (高校2年生以下)  
2) 本年度国体県予選少年の部8位まで (高校2年生以下)  
3) 本年度県高校総体ベスト8まで (高校1・2年生)  
4) 前年度県選手権大会カデットの部各ベスト8 (13歳・14歳以下)  
5) 本年度県中体連ベスト8まで

9 競技ルール

- ① 現行の日本卓球ルールによる。  
② ゼッケンは、平成30年度(公財)日本卓球協会指定のものを使用すること。  
③ 同じユニホームによる対戦を避けるため、2種類以上のユニホームを持参すること。

- ④ 全選手を対象にラケット検査を無作為に行う。また揮発性の有機溶剤を含む接着剤によるラバーの貼り替えは、一切行ってはならない。試合後のラケット検査で陽性となった場合、大会期間中ラケットを本部預かりとする。

10 参加資格

- ① 参加者は、山形県卓球協会に平成30年度登録している者であること。さらに、全日本卓球選手権大会に出場するもの(中学生以下も同様)については、有段者でなければならない。  
(1 段位 10,000 円・高校以下 4,000 円)
- ② 各種目に出場する選手は日本国籍を有する者とする。
- ③ 県外の日本学生連盟登録者は、大学の登録地もしくは卒業高等学校所在地の2ヶ所のうちどちらか一方を選択しなければならない。卒業高等学校所在地より出場を希望する者は、登録加盟団体長より卒業高等学校所在地加盟団体長宛に出場承認の申請をし、申請を受けた卒業高等学校所在地加盟団体長は直ちに内容を検討の上、すみやかに申請加盟団体長(日本学生卓球連盟会長)宛可否を連絡する。  
なお、県内の日学連登録者は、登録した地区より出場のこと。
- ④ 参加範囲については、次のとおりである。
- ・男女シングルス：各地区から、年齢に制限なく出場することができる。
  - ・男女ダブルス・混合ダブルス：年齢に制限なく出場することができる。ただし、男女ダブルスの種目は、各地区とも1組以上の高校生同士のペアを参加させるものとする。
  - ・ジュニアシングルス：平成13年4月2日以降に生まれたものであること。(高校2年以下)

11 使用球 プラスチック40mmホワイト 主催者はニッタク球を準備する。

12 審判 原則として敗者制とする。但し、両日の第1試合については、出場選手に割り当てる。

13 参加料 男女シングルス 1人1,500円 ジュニア男女シングルス1人1,000円  
男女・混合ダブルス 1組2,000円

14 申込方法

- ① 各支部で一括して本会宛申し込むこと。各個人ごとの申込は一切受理しない。
- ② 別紙参加申込書に明記し、申込責任者である各支部協会長捺印の上、原本とコピーをそれぞれ下記の2カ所に申し込むこと。

- ・ジュニア・一般の部とも原本を 〒990-0041 山形市緑町一丁目5-12 山形工業高等学校  
三部義信 宛
- ・ジュニアの部(コピー) 〒992-0052 米沢市丸の内2-5-63 米沢東高等学校  
工藤 誠一郎 宛
- ・一般の部(コピー) 〒990-0849 山形市中沼23-5  
長岡道子 宛

- ③ 参加料については、下記の口座に振り込むこと。

山形銀行 寒河江中央支店 普通預金通帳  
店番号 344 口座番号 426687 山形県卓球協会 会長 植野 仁

15 申込期日 ジュニアの部 平成30年 9月19日(水) 組合せ 9月22日(土) 組合せ委  
一般の部 平成30年10月 3日(水) 組合せ10月 6日(土) 員会による

16 表彰 各種目3位までを表彰する。なお、参加者全員に参加賞を与える。

17 全日本卓球選手権大会 平成31年1月14日(月)～20日(日)7日間 大阪市中央体育館

18 ① 全日本卓球選手権大会の代表権を得た選手は、その日の内に出場手続きについて山形県卓球協会事務局を通して行うこと。

参加料 シングルス 1人3,000円 ダブルス 1組4,000円

- ② 全国大会に出場する選手は、ドーピング検査が行われる場合があるので、日頃処方している薬の名称が手続き上必要となる。

19 その他

- ① 開会式には、原則として全員参加すること。
- ② 前年度優勝者は、必ず優勝杯を持参すること。