

**令和6年度 全日本卓球選手権  
(ジュニアの部・一般の部)  
置賜地区予選会**

期日 令和6年8月11日(日・祝)

会場 長井市置賜生涯学習プラザ体育館

主催 置賜地区卓球協会

## 大会役員

名誉会長	渡部 敏朗	齋藤 悟	高子 啓介	山川 清	
顧問	鈴木 文雄	青木 弘吉	高橋 浩一	八鍬 秀晴	石山 勘一
会長	上浦 勤				
副会長	鈴木 晃市	梅村 俊弘	島貫 順一	嶋倉 隆	

## 大会実行委員

競技委員長	安久津繁実				
副競技委員長	吉野 雅之	迎田准一郎			
審判長	飯澤 秀洋				
副審判長	金子 正	中尾 進	横澤 泰子	五十嵐浩彰	
競技役員	渋谷 淳一	五十嵐惇一	工藤誠一郎	渡部 哲	児玉 大輔
	小林 邦弘	寒河江 忍	小関 高男	阿部 正志	高橋 功一
	高橋 麗子	山田 昭宏	金田 啓珠	青木 和弘	松田 数史
	長沼 聡	竹田 和敏	阿部 涉	戸田 昇平	嶋倉 哲
	洪間 旭	大原 且義	佐藤 温知	志田 政俊	前田 翔吾
	伊藤 喜裕	今野 祐治			
事務局	松本 治	島貫 光司	時田 佳穂		

## 開会式次第

1 開会宣言			
2 挨拶	置賜地区卓球協会	会長	上浦 勤
3 選手宣誓		CHELSEA	佐藤 温知
4 競技上の注意	審判長		飯澤 秀洋
5 進行について	進行主任		渋谷 淳一
6 会場使用の注意	会場主任		工藤 誠一郎
7 諸連絡			

### 【 競技上の注意 】

- ・現行の日本卓球ルールを適用し、試合球はプラスチック40mmホワイト(ニツタク：プレミアムクリーン)を使用する。
- ・全種目とも全ての試合を1ゲーム11ポイントの5ゲームスマッチで行う。
- ・タイムアウトは、全種目とも適用しない。
- ・ラバー、ラケット及び服装は、ルールに従った正規のものであること。なお、疑義のある場合は必ず審判長に報告し、判断を仰ぐこと。
- ・競技中は必ず本年度の日本卓球協会のゼッケンを着用すること。ダブルス時のペアの服装は同じものであること。
- ・試合前の練習時間は1分とする。
- ・ゲーム間のアドバイスは1分間を遵守すること。

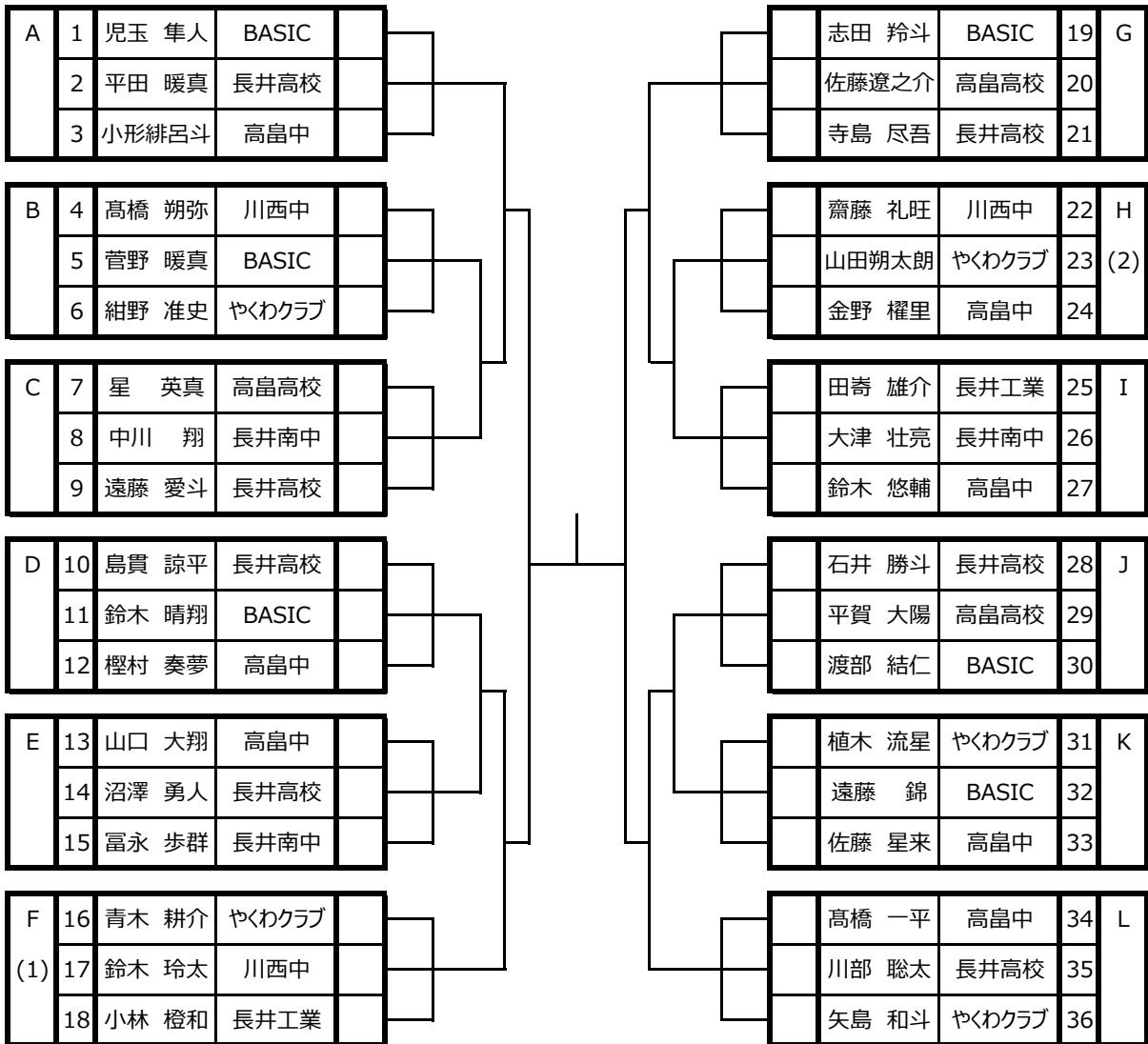
### 【 諸連絡 】

- ・各自で水分補給を行うなど熱中症には注意してください。万が一、体調が悪くなった場合は本部にお知らせください。
- ・当協会ホームページ用の試合風景や入賞者の写真撮影をさせていただきますのでご了承下さい。
- ・引率者等（大会運営者を除く）への昼食の準備はしていません。

### 【 県大会申込み 】

- ・代表権を得た者は、**本日の大会終了時まで**県大会参加一覧表に名前を記入するとともに、参加料を納付してから帰ってください。

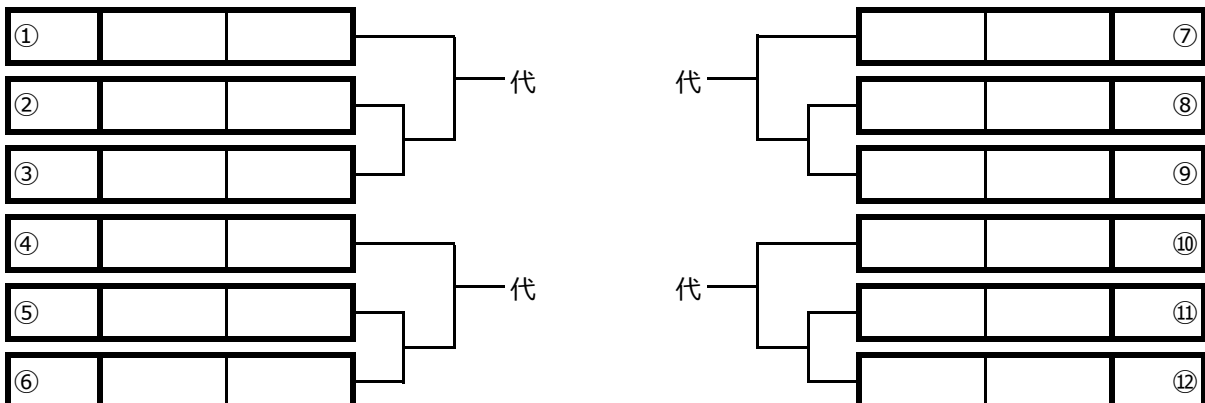
## ジュニア男子シングルス(代表数16名) ※予選1位は代表決定



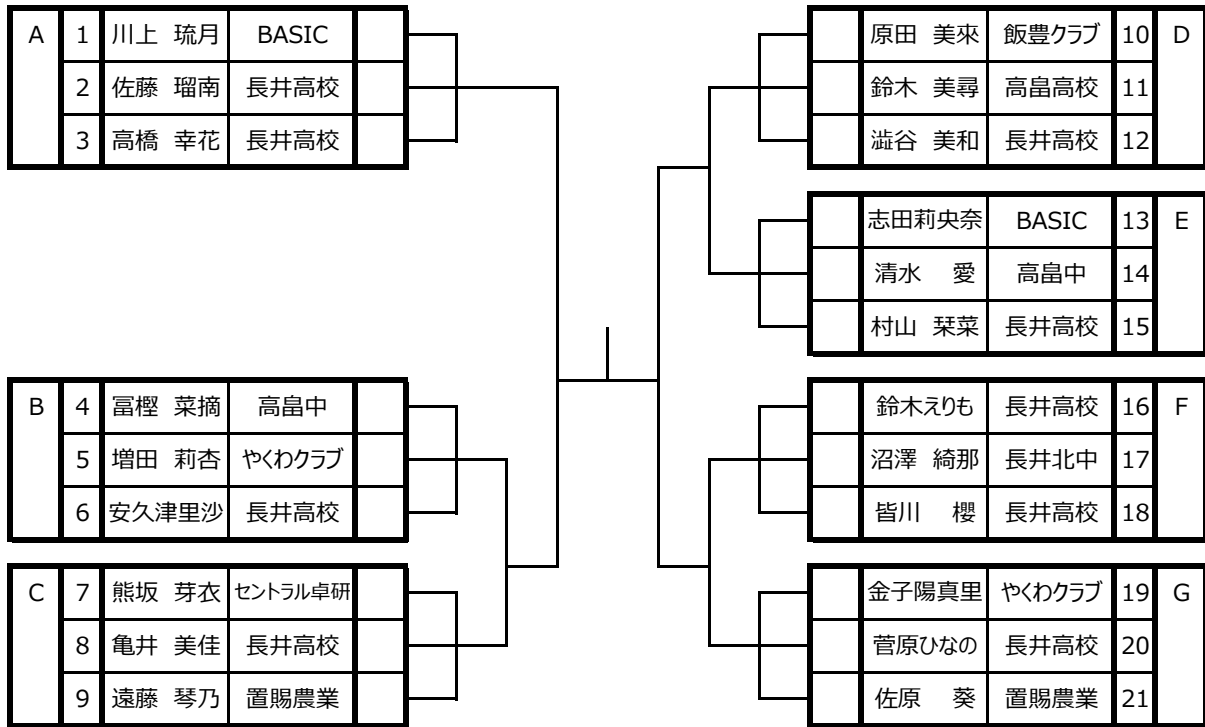
					勝敗	勝ち点	順位
1							
2							
3							

3人リーグ 試合順：②－③(①)、①－③(②)、①－②(③)

## 代表決定戦 (予選2位の選手) ※組み合わせはくじ引き



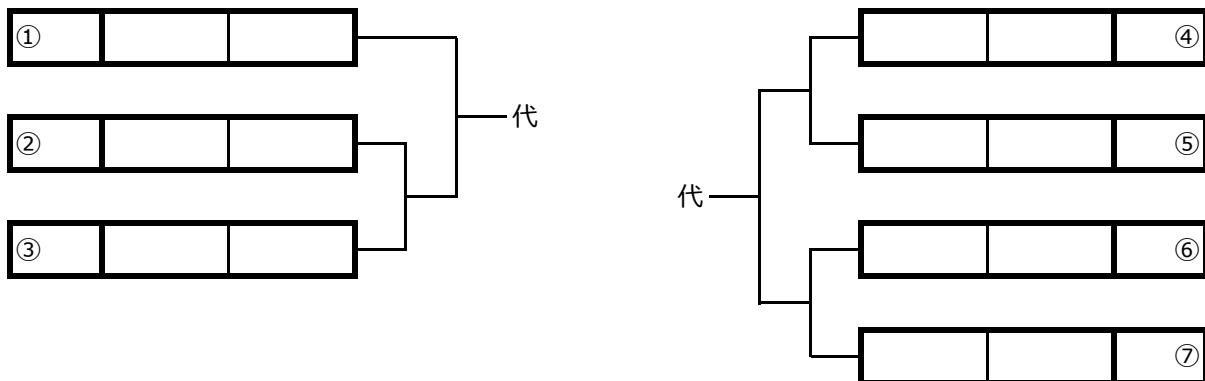
## ジュニア女子シングルス(代表数16名) ※予選1位と2位は代表決定



順位	勝敗	勝ち点	順位	勝敗	勝ち点	順位
1						
2						
3						

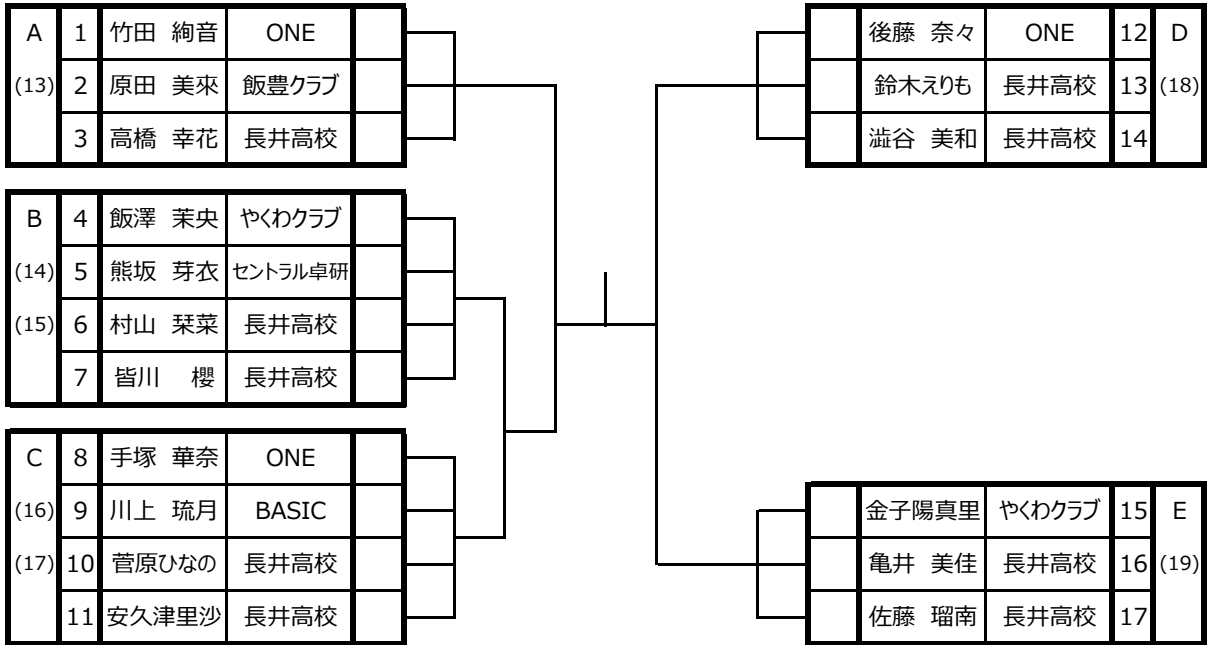
3人リーグ 試合順：②-③(①)、①-③(②)、①-②(③)

## 代表決定戦 (予選3位の選手) ※組み合わせはくじ引き





## 一般女子シングルス(代表数12名) ※予選1位と2位は代表決定

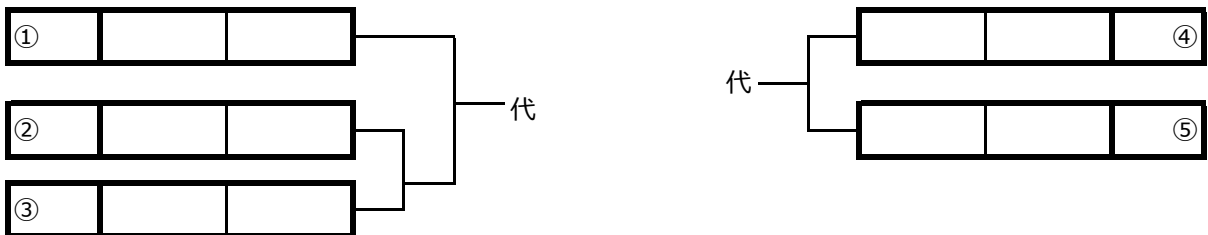


順位	勝敗	勝ち点	順位
1			
2			
3			
4			

3人リーグ 試合順：②-③(①)、①-③(②)、①-②(③)

4人リーグ 試合順：②-③(①)、①-④(②)、②-④(③)、①-③(②)、③-④(①)、①-②(④)

## 代表決定戦 (予選3位の選手) ※組み合わせはくじ引き



## 男子ダブルス(代表数 8組)

1	島津 萌誠 長沼龍之介	NEXUS	代	代	12	長沼 聡 菅野 裕人	CHELSEA ONE
2	佐藤 星来 金野 權里	高畠中			13	平賀 大陽 佐藤遼之介	高畠高校
3	中川 翔 大津 壮亮	長井南中	代	代	14	沼澤 勇人 川部 聡太	長井高校
4	島貴 諒平 石井 勝斗	長井高校			15	高橋 一平 鈴木 悠輔	高畠中
5	佐藤 温知 井上 奨太	CHELSEA	代	代	16	阿部 凌雅 児玉 隼人	惺山高校 BASIC
6	川崎 光瑠 清水 陸	CHELSEA			17	後藤 巧成 梅津 栄汰	やくわクラブ
7	田崎 雄介 小林 橙和	長井工業	代	代	18	渡辺 史恩 佐原 空太	置賜農業
8	志田 矜斗 鈴木 晴翔	BASIC			19	遠藤 錦 菅野 暖真	BASIC
9	星 英真 星 達也	高畠高校 ONE	代	代	20	櫻村 奏夢 小形緋呂斗	高畠中
10	寺島 尽吾 平田 暖真	長井高校			21	志田 政俊 伊藤 嘉洋	CHELSEA
11	木村 眞大 青木 耕介	やくわクラブ					

## 女子ダブルス(代表数 4組)

1	児玉 彩乃 川上 琉月	BASIC	代	代	6	竹田 絢音 後藤 奈々	ONE
2	安久津里沙 村山 栞菜	長井高校			7	佐藤 瑠南 亀井 美佳	長井高校
3	遠藤 琴乃 佐原 葵	置賜農業	代	代	8	鈴木 美尋 富樫 菜摘	高畠高校 高畠中
4	鈴木えりも 澁谷 美和	長井高校			9	菅原ひなの 高橋 幸花	長井高校
5	飯澤 茉央 樋口 叶子	やくわクラブ			10	榎本 佳純 東海枝茉希	チーム桜 山寺クラブ

## 混合ダブルス(代表数 4組)

1	長沼龍之介 情野 笑歩	NEXUS BASIC	代	代	7	伊藤 嘉洋 東海枝茉希	CHELSEA 山寺クラブ
2	佐藤 温知 鈴木 美尋	CHELSEA 高畠高校			8	後藤 巧成 樋口 叶子	やくわクラブ
3	木村 眞大 飯澤 茉央	やくわクラブ	代	代	9	左右田和馬 高橋 暖心	NEXUS 九里学園
4	村山 学 金子陽真里	橋本TTC やくわクラブ			10	菅野 裕人 竹田 絢音	ONE
5	児玉 隼人 川上 琉月	BASIC	代	代	11	島津 萌誠 松本 千幸	NEXUS 九里学園
6	若月 智博 後藤 奈々	WISTY ONE			12	志田 政俊 児玉 彩乃	CHELSEA BASIC

○ 8月11日(土) ※本タイムテーブルは目安ですので、進行系の放送等による指示により行動してください

西

コート	8:00	8:15	8:40	9	10	11	12	13	14	15	16	17
1				シ ュ ニ ア	F			①	②			
2					H			①	②	準	決	
3								①	②	準		
4					ジ ユ ニ ア	B		①	②			
5			A		G	代1		代1	代2			
6		一 般 男 子	B		J	代1		代1	代2			
7			C		I	代1		代1	代2			
8			D		K	代1		代1	代2			
9			E		D		①	準	決			
10			F		L		①					
11			G		E		①	準				
12			H		C		①					
13			A		ジ ユ ニ ア	D			①	準		
14		一 般 女 子	B		C		①	準	決	①	準	決
15					E		準			①		
16			C		A					①	②	準
17					B		代1	代2		代1	代2	
18			D		F		代1			代1	代2	
19			E		G					代1		
	東	8:15	8:40	9	10	11	12	13	14	15	16	17

撤  
収

換  
気  
・  
コ  
ー  
ト  
整  
理

男子ダブルス

女子ダブルス

混合ダブルス

撤  
収

撤  
収

撤  
収

① ② ③ 準 決

① ② ③

① ② ③ 準

②

②

① ② 準 決

① ② 準

②

① ② 準 決

① ② 準

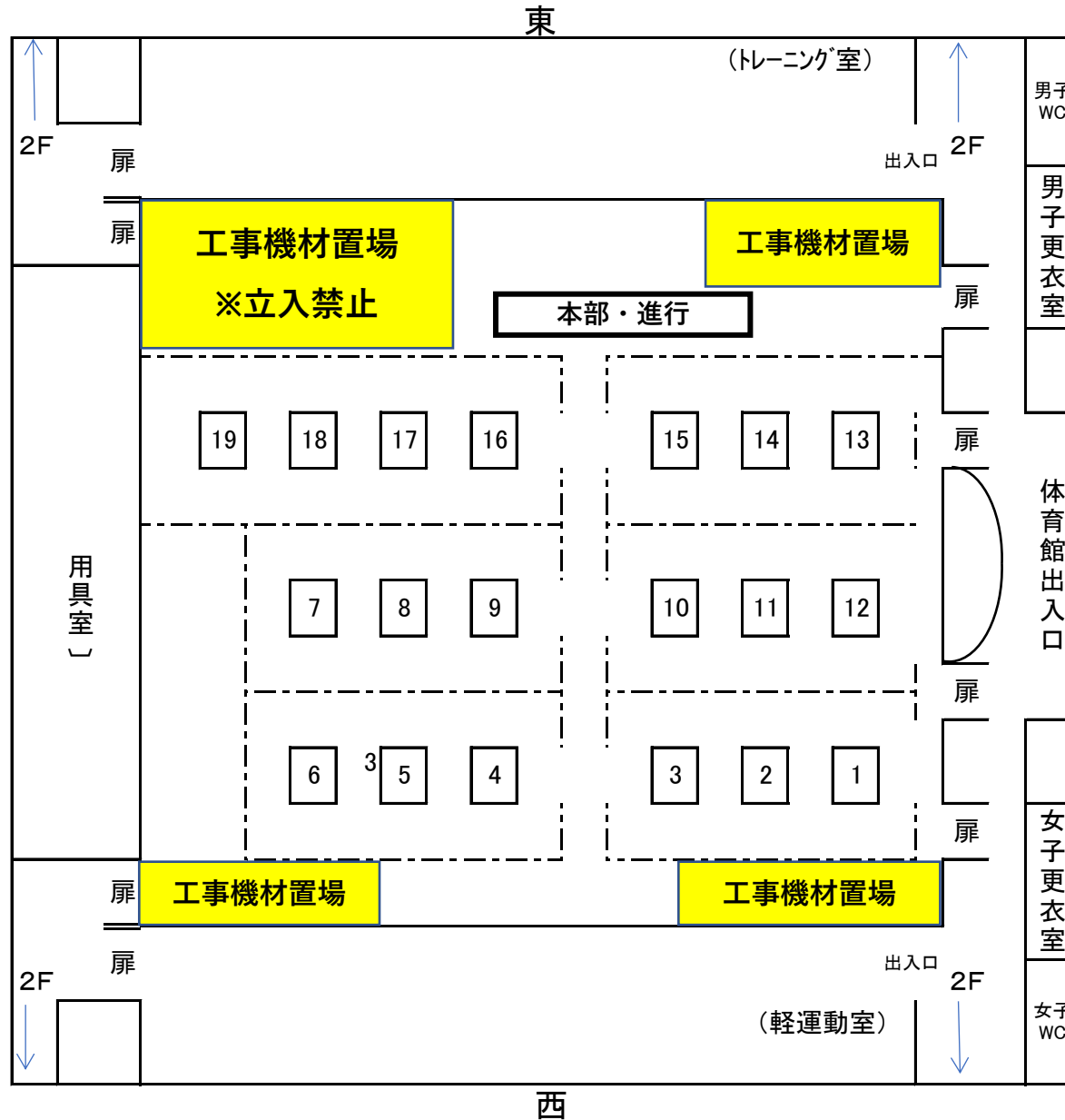
① ②

体育館の状況及び進行状況により、換気の時間を設ける場合があります。また、「暑さ指数」が31に到達した場合には、即座に試合を中断し換気を実施します。

※換気により、後ろに試合がずれる場合があります。



卓球台配置図(8/11)



## 進行について（進行主任）

- ・開会式は、一般男女の選手が各予選リーグのコートに入った状態で行います。  
※一般男子シングルス(5～12コート)、一般女子シングルス(13～19コート)
- ・進行は体育館東側で行います。
- ・表彰式は行いません(順位確定のためのトーナメント戦は実施します)。

### ○試合方法及び代表について

- ・全てのゲームを11本5ゲームマッチで行います。
- ・シングルスは予選リーグを行い、各予選1位の選手による順位決定トーナメント戦を行います。  
また、一般男子とジュニア男子は予選リーグ1位の選手は代表、2位の選手は代表決定戦を行います。  
一般女子とジュニア女子は予選リーグ1位と2位は代表、3位の選手は代表決定戦を行います。
- ・代表決定戦の組合せはくじにより決定します。
- ・男女ダブルス、混合ダブルスはトーナメント戦方式で行い代表を決定します。
- ・各種目の代表数はプログラムに記載のとおりです。

### ○進行について

- ・19台で進行します。
- ・進行順番は、①一般男女シングルの予選リーグ ⇒ ②ジュニア男女シングルの予選リーグ ⇒ ③一般男女シングルの順位決定トーナメント及び代表決定戦 ⇒ ④ジュニア男女シングルの順位決定トーナメント及び代表決定戦 ⇒ 換気及びコート整理を行った後 ⇒ ⑤男女ダブルス ⇒ ⑥混合ダブルスの順で試合を進めていきます。
- ・各種目の予選リーグは基本1台進行で行い、試合のない選手が審判を行います。4人の予選リーグは2台進行で行い審判は進行の方で準備します。リーグ戦の全試合が終わったら、リーグ内の選手全員で対戦記録票を持ち進行席にすみやかに結果報告をしてください。
- ・トーナメント戦及び代表決定戦では、対戦記録票を使用しないで進行をします。試合が終わったら、コート番号カードを持って、対戦した2人で進行席まですみやかに結果報告を行ってください。  
※試合で負けた選手は、進行の指示で次の試合の審判（敗者審判）を行います。
- ・タイムテーブルは目安です。コート・時間を変更して進行する場合がありますので、放送に注意してください。

### ○熱中症対策について

- ・この体育館は、冷房設備がありません。本日も気温、湿度が上がるが見込まれます。まずは、各自で水分補給をしっかりと行うなど暑さ対策をお願いします。
- ・大会事務局で暑さ指数を計測しており、指数が「31」に達した場合には、試合の途中であっても中断して換気を実施し様子をみます。また、指数が「28」に達した場合には、体育館内や進行の状況をみながら換気の時間を設けます。その分進行が遅れることとなりますが御理解願います。

### ○その他

- ・アリーナ内を移動する際は、試合をしている選手の邪魔にならないように気をつけて移動してください。
- ・試合中の選手に対して、アドバイザー1名のみがコートに入場できることとします。

### ◎ 進行の指示に御協力ください。

## 県推薦選手一覧

ジュニア男子シングルス	後藤巧成	やくわクラブ	中 3	前年度（14歳以下の部）ベスト4
ジュニア男子シングルス	梅津栄汰	やくわクラブ	中 3	前年度（14歳以下の部）ベスト8
ジュニア男子シングルス	木村眞大	長井南中	中 2	本年度県中学総体 2位
ジュニア女子シングルス	飯澤茉央	やくわクラブ	中 3	前年度（14歳以下の部）ベスト8
ジュニア女子シングルス	東海枝茉希	長井北中	中 1	本年度県中学総体 ベスト4
一般男子シングルス	長沼龍之介	TEAM NEXUS		本年度国スポ県予選（成年の部）2位
一般男子シングルス	羽村崇伸	T R E X S		前年度本大会 ベスト16
一般女子シングルス	情野笑歩	BASIC		前年度本大会 ベスト16
女子ダブルス	柴田紗希	ケミコン		本年度県社会人選手権 ベスト4
	齊藤ひまり	Chillout		