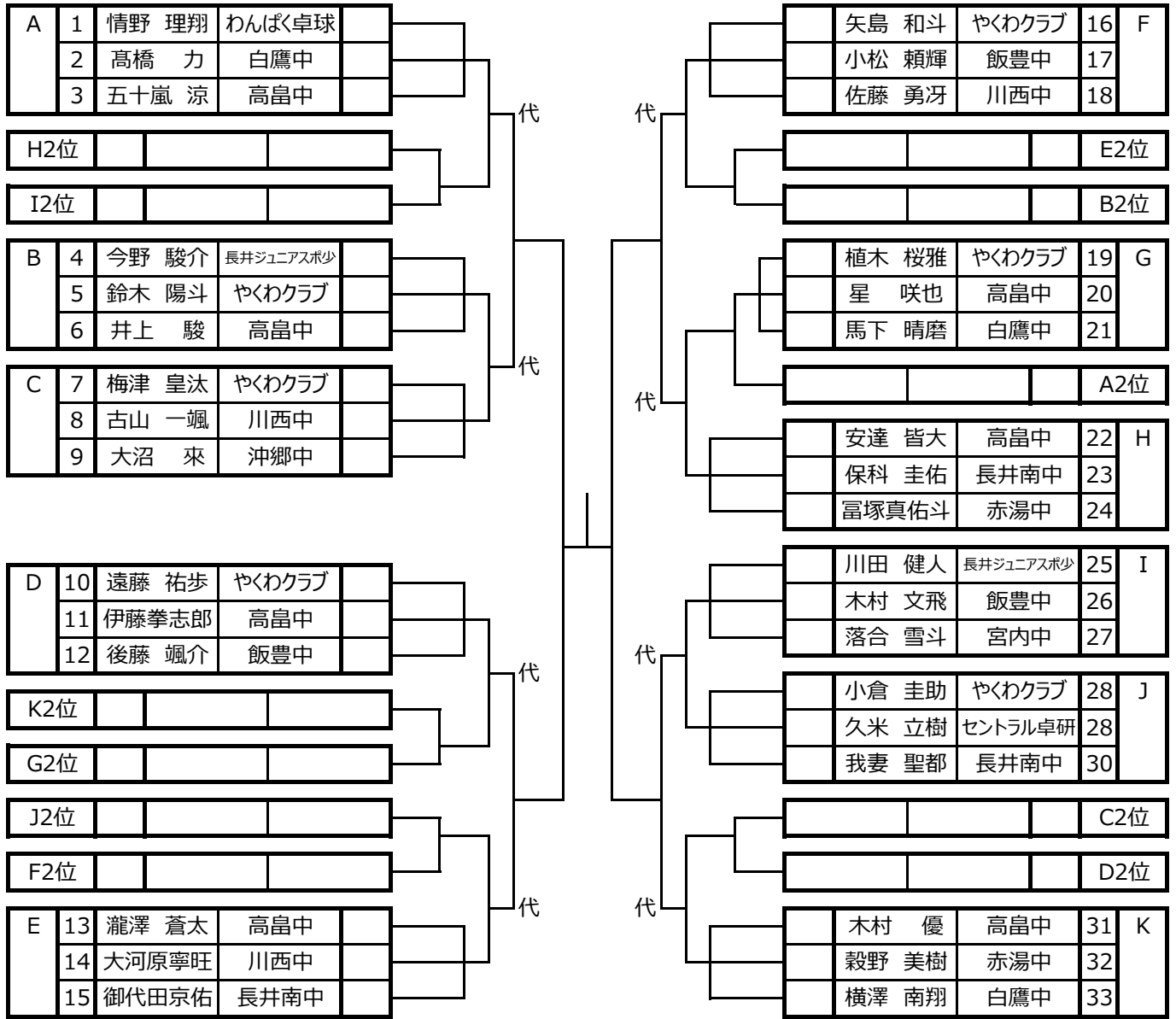


13歳以下男子シングルス(代表数12名)

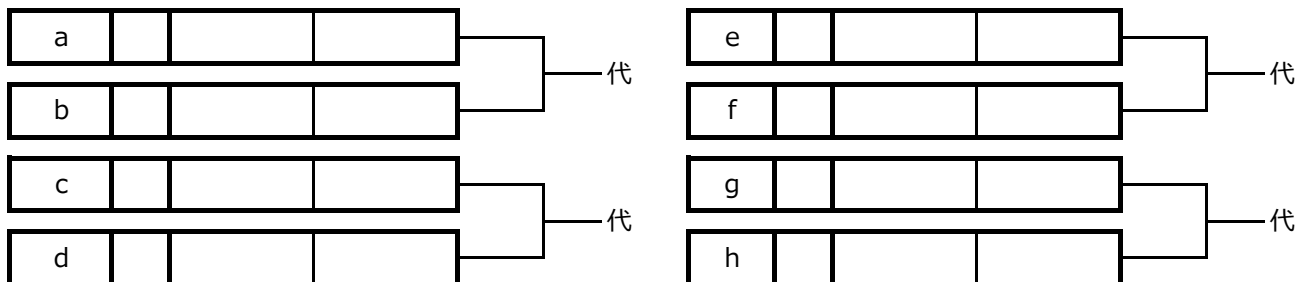
※予選1・2位が決勝トーナメント



					勝敗	勝ち点	順位
1							
2							
3							

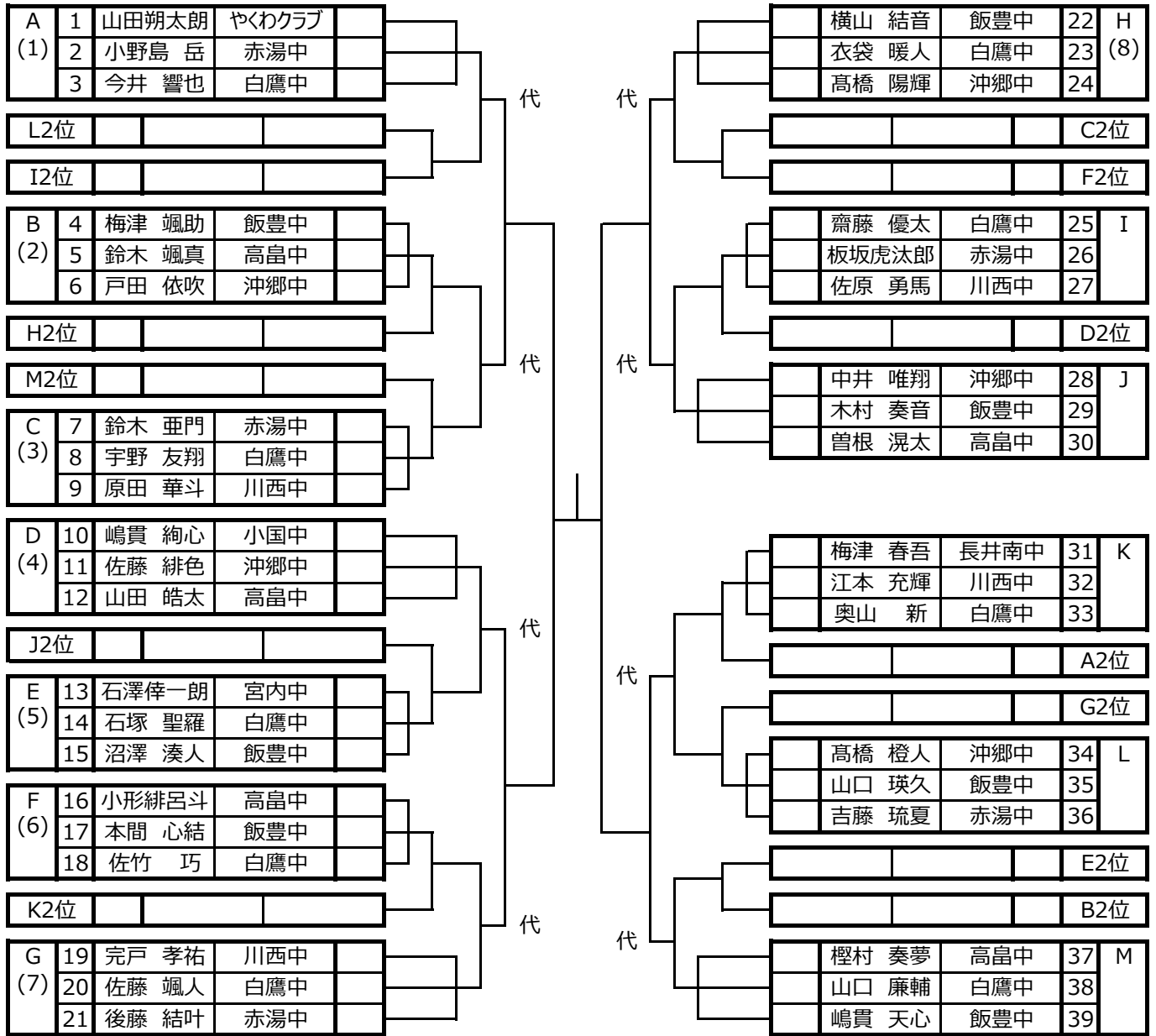
3人リーグ 試合順：②-③(①)、①-③(②)、①-②(③) ※()内数字は審判

代表決定戦 ※組み合わせはくじ引き



14歳以下男子シングルス(代表数12名)

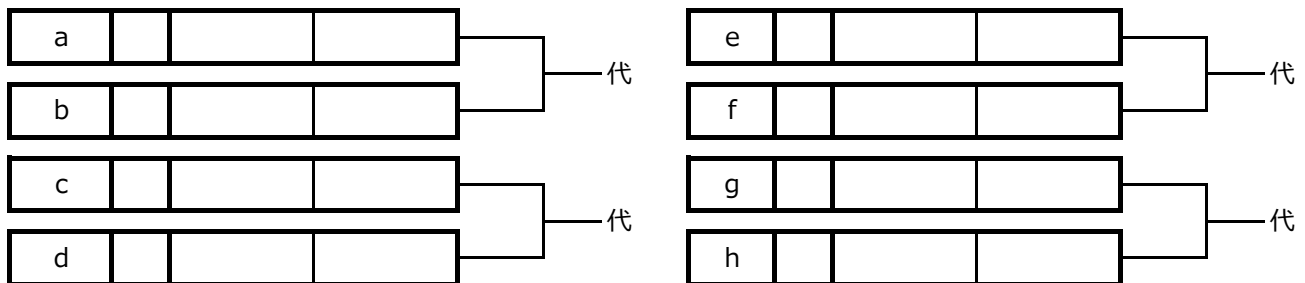
※予選1・2位が決勝トーナメント



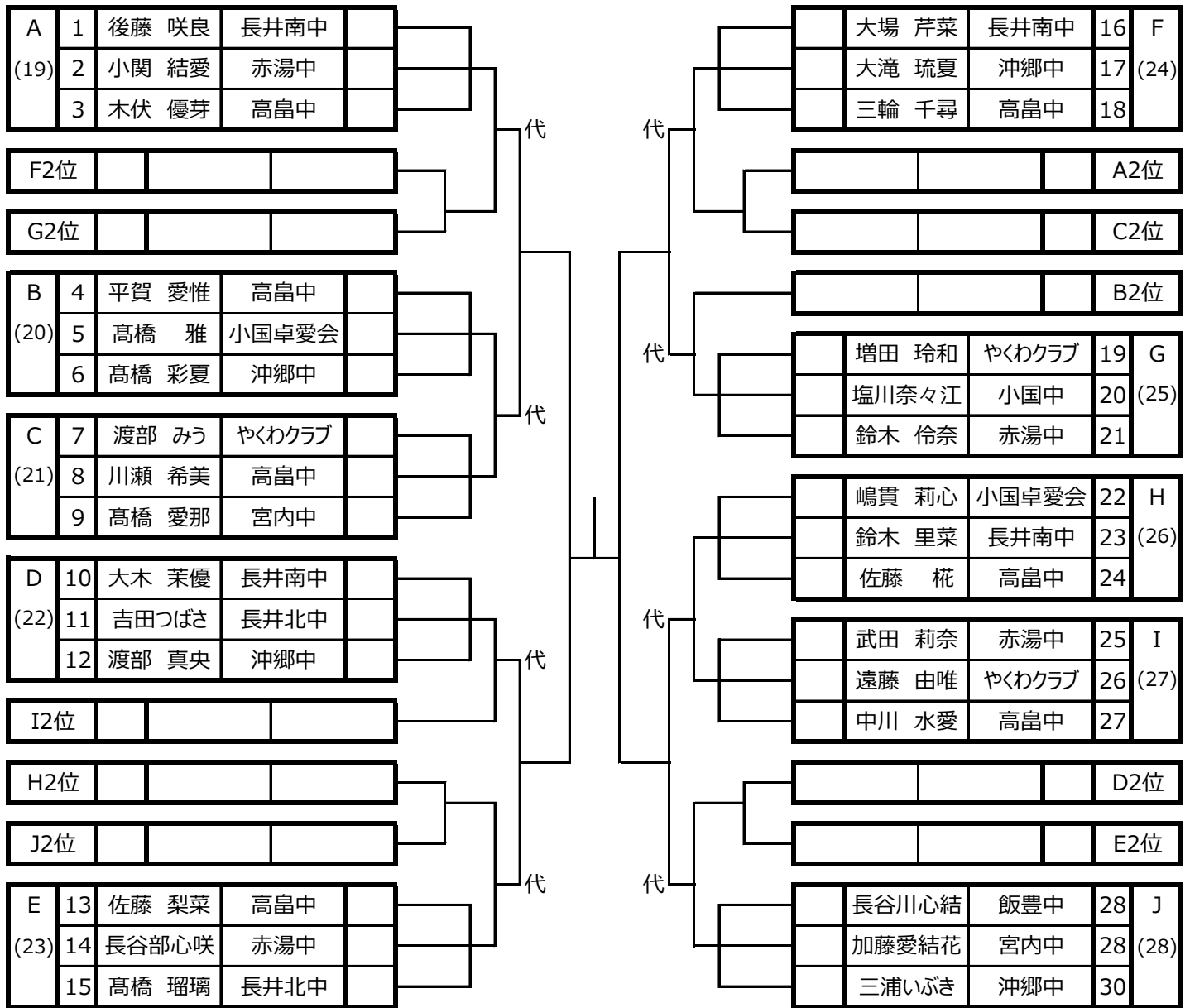
					勝敗	勝ち点	順位
1							
2							
3							

3人リーグ 試合順：②-③(①)、①-③(②)、①-②(③) ※()内数字は審判

代表決定戦 ※組み合わせはくじ引きにて



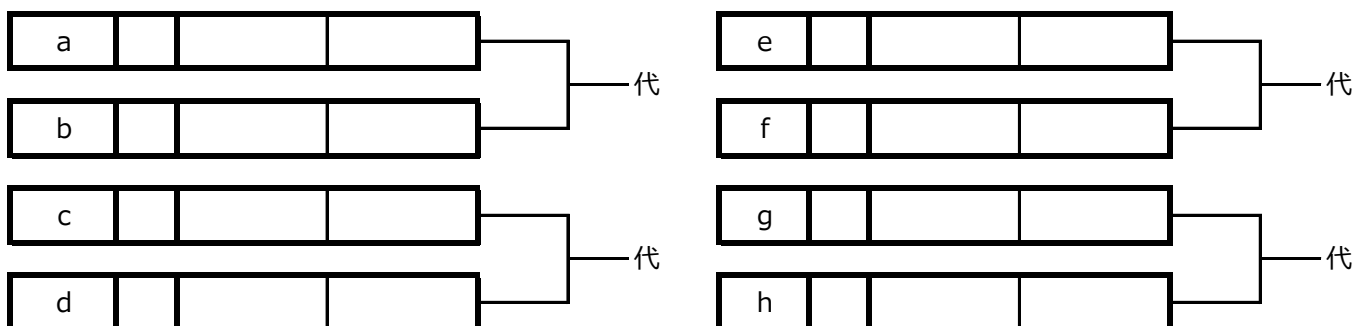
13歳以下女子シングルス(代表数12名) ※予選1・2位が決勝トーナメント



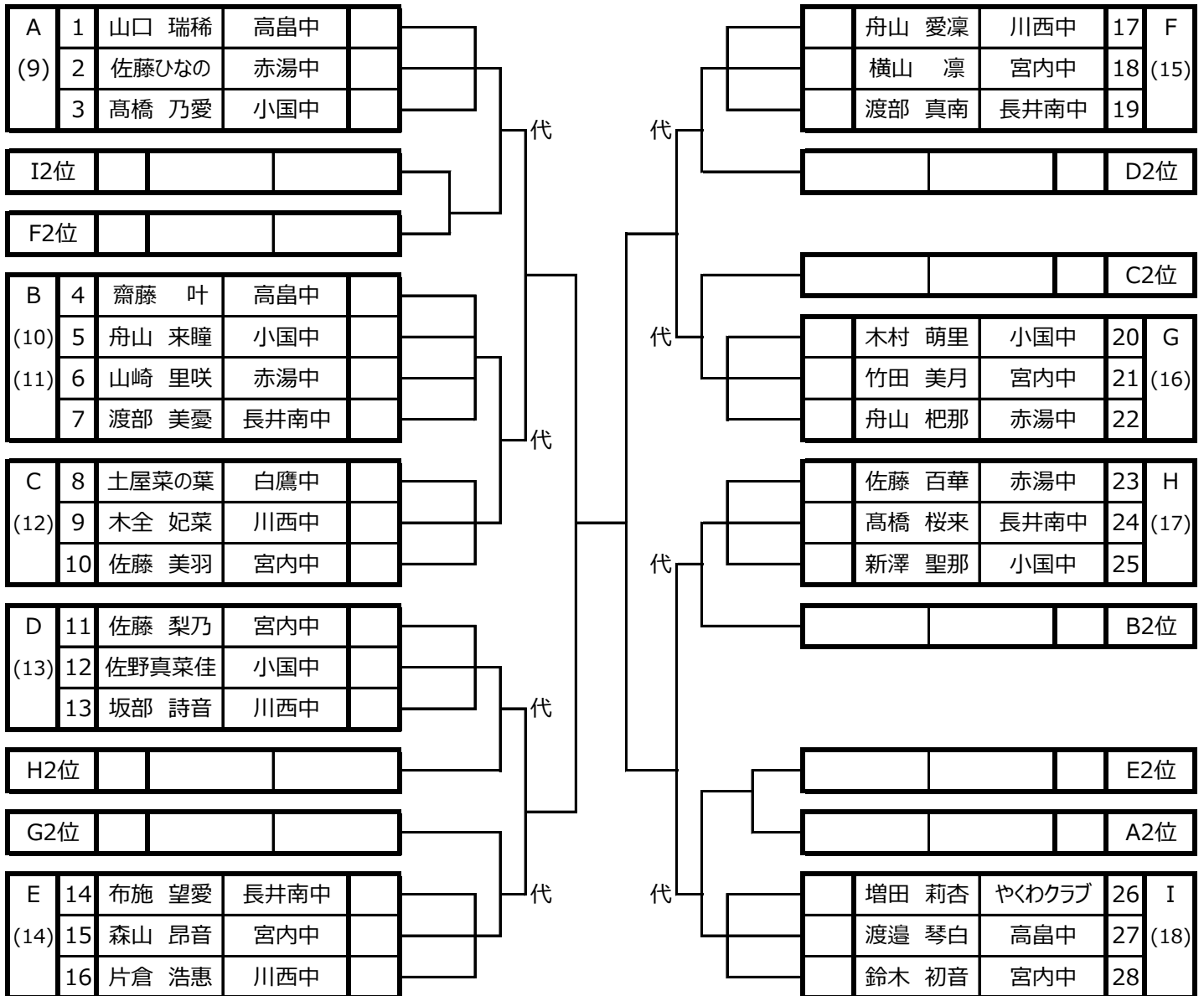
					勝敗	勝ち点	順位
1							
2							
3							

3人リーグ 試合順：②-③(①)、①-③(②)、①-②(③) ※()内数字は審判

代表決定戦 ※組み合わせはくじ引きにて



14歳以下女子シングルス(代表数12名) ※予選1・2位が決勝トーナメント

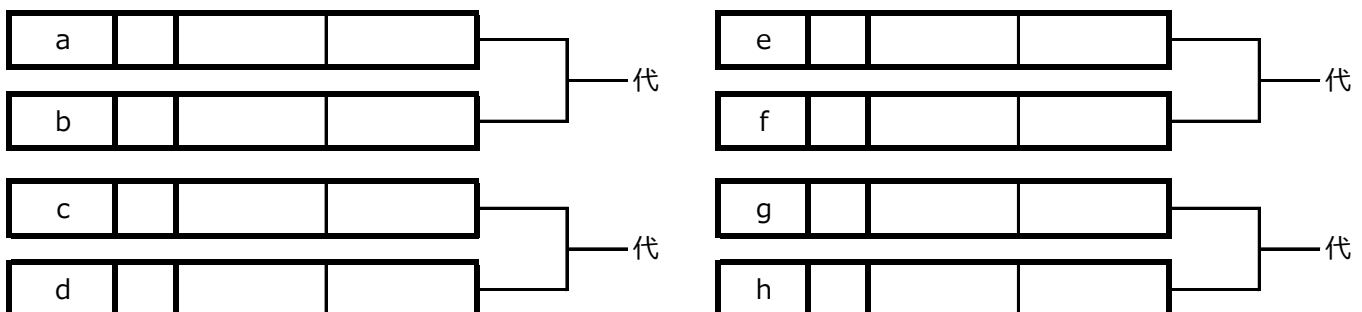


						勝敗	勝ち点	順位
1								
2								
3								
4								

3人リーグ 試合順：②－③(①)、①－③(②)、①－②(③) ※()内数字は審判

4人リーグ 試合順：②－③(①)、①－④(②)、②－④(③)、①－③(②)、③－④(①)、①－②(④)

代表決定戦 ※組み合わせはくじ引きにて



カデット男子ダブルス(代表数 8組) 順位決定戦

1	木村 眞大 青木 耕介	やくわクラブ やくわクラブ		山田朔太郎 矢島 和斗	やくわクラブ やくわクラブ	5
2	梅津 皇汰 小倉 圭助	やくわクラブ やくわクラブ		櫻村 奏夢 小形緋呂斗	高畠中 高畠中	6
3	遠藤 祐歩 鈴木 陽斗	やくわクラブ やくわクラブ		小野島 岳 吉藤 琉夏	赤湯中 赤湯中	7
4	瀧澤 蒼太 木村 優	高畠中 高畠中		植木 流星 金子 陽智	やくわクラブ やくわクラブ	8

カデット女子ダブルス(代表数 8組) 予選リーグ ※各リーグ 1位は順位決定戦、3位が代表決定戦

Aリーグ			榎本 佳純 東海枝茉希	増田 玲和 渡部 みう	高橋 桜来 渡部 美憂	勝敗	勝ち点	順位
1	榎本 佳純 東海枝茉希	チーム桜 山寺クラブ						
2	増田 玲和 渡部 みう	やくわクラブ やくわクラブ						
3	高橋 桜来 渡部 美憂	長井南中 長井南中						
Bリーグ			高橋 莉乃 志田莉央奈	増田 莉杏 後藤 咲良	山崎 里咲 佐藤ひなの	勝敗	勝ち点	順位
1	高橋 莉乃 志田莉央奈	高畠中 BASIC						
2	増田 莉杏 後藤 咲良	長井南中 長井南中						
3	山崎 里咲 佐藤ひなの	赤湯中 赤湯中						
Cリーグ			大場 芹菜 大木 茉優	山口 瑞稀 佐藤 梨菜	布施 望愛 渡部 真南	勝敗	勝ち点	順位
1	大場 芹菜 大木 茉優	長井南中 長井南中						
2	山口 瑞稀 佐藤 梨菜	高畠中 高畠中						
3	布施 望愛 渡部 真南	長井南中 長井南中						

3組リーグ 試合順：②-③(①)、①-③(②)、①-②(③) ※()内数字は審判

カデット女子ダブルス 順位決定戦

			勝敗	勝ち点	順位		
A							
B							
C							

3組リーグ 試合順：B-C(A)、A-C(B)、A-B(C) ※()内アルファベットは審判

カデット女子ダブルス 代表決定戦 ※上位 2組が代表

			勝敗	勝ち点	順位		
a							
b							
c							

3組リーグ 試合順：b-c(a)、a-c(b)、a-b(c) ※()内アルファベットは審判

○7月15日(月・祝)

コート及び時間は目安です。進行状況等により変更がありますので御注意ください。

卓球台配置図(7/15)

コート	8:35	9 30	10 30	11 30	12 30	13 30	14 30	15 30
1	14男 予選A	14男 予選I		1 2				
2	14男 予選B	14男 予選J		1 2 3	準 決			
3	14男 予選C	14男 予選K		1 2 3				
4	14男 予選D	14男 予選L		1 2 3	準			
5	14男 予選E	14男 予選M		1 2 3				
6	14男 予選F		1 2	1 2	14代決 14補1 14補2			
7	14男 予選G		1 2	1 2	14代決 14補1			
8	14男 予選H	女	1 2	1 2	14代決			
9	14女 予選A		1 2	1	14代決			
10	14女 予選B		2 2	1				
11			2 3	3	13代決 13代決 13補1 13補2			
12	14女 予選C		2	3	準	13補1	W 予選Aリーグ W 順位決定リーグ	
13	14女 予選D		1 2 3	準 決			W 予選Bリーグ	
14	14女 予選E		1 2 3	準 決			W 予選Cリーグ W 代表決定戦(リーグ)	
15	14女 予選F		2 2 3	準			W1	
16	14女 予選G		2 2 3	14代決 14補1 14補2		W1 W準		
17	14女 予選H		2 2 3	14代決 14補1		W1		
18	14女 予選I	13男 予選A		14代決		W1 W準 W決		
19	13女 予選A	13男 予選B		14代決				
20	13女 予選B	13男 予選C		13代決				
21	13女 予選C	13男 予選D		13代決				
22	13女 予選D	13男 予選E		1 2				
23	13女 予選E	13男 予選F		1 2 3	準 決			
24	13女 予選F	13男 予選G		1 2 3	準			
25	13女 予選G	13男 予選H		1 2 3	13代決 13補1 13補2			
26	13女 予選H	13男 予選I		1 2 3	13代決 13補1			
27	13女 予選I	13男 予選J		1 2		13代決		
28	13女 予選J	13男 予選K		2 2		13代決		

体育館の状況及び進行状況により、換気の時間を設ける場合があります。
また、「暑さ指数」が31に到達した場合は、即座に試合を中断し換気を実施します。

外男子W
 外女子W
 13男子S
 13女子S
 14男子S
 14女子S

