

令和6年度 全日本卓球選手権大会（カデットの部） 置賜地区予選会

期 日 令和 6年 7月 15日(月・祝)

会 場 長井市生涯学習プラザ体育館

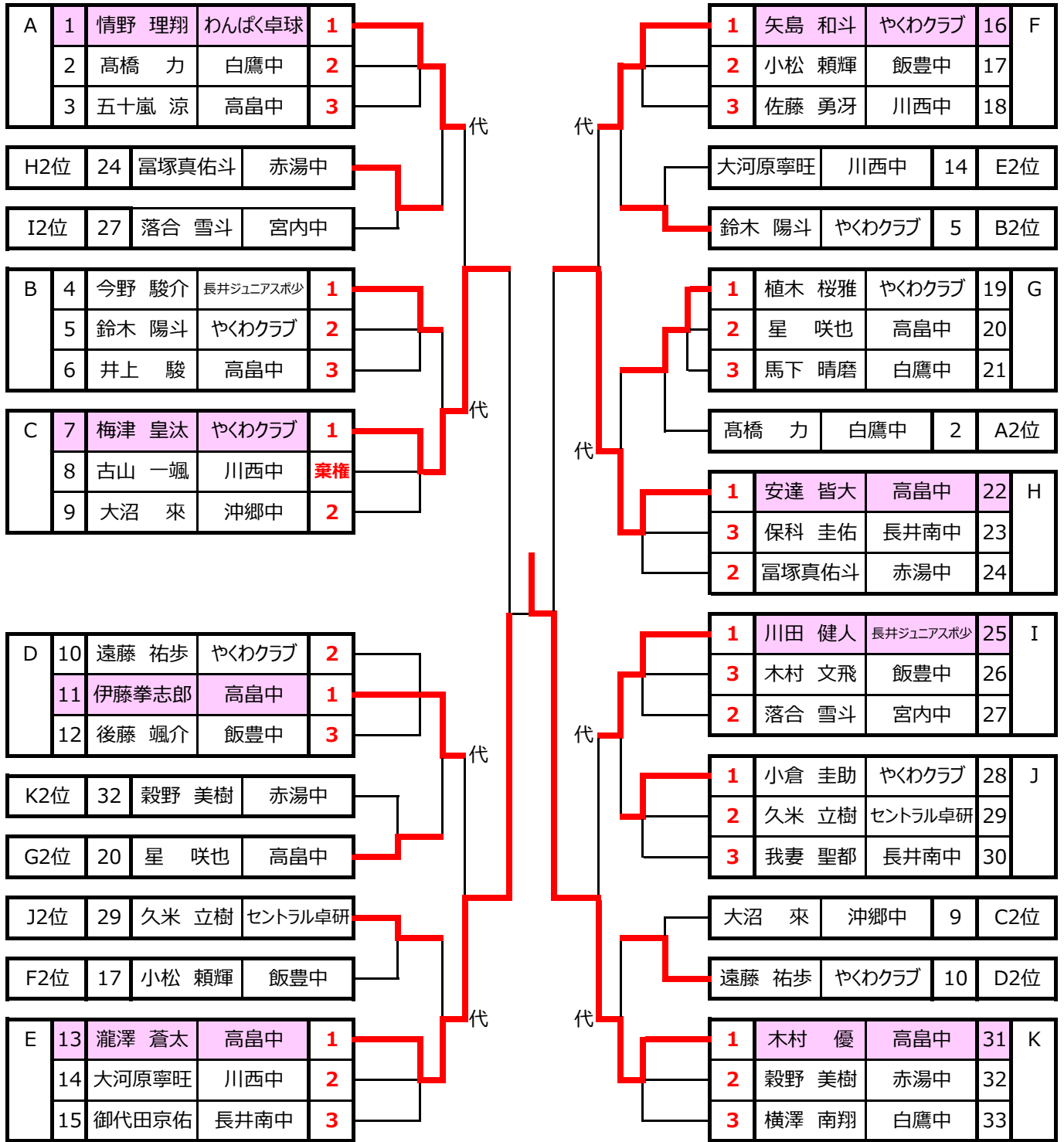
| NO | 種 目 | 第 1 位 | 第 2 位 | 第 3 位 | 第 3 位 | 備考 |
|----|--------------|--------------------------------|----------------------------|-------------------------------|-------------------------|----|
| 1 | 13歳以下男子シングルス | 木村 優 (高畠中) | 瀧澤 蒼太 (高畠中) | 安達 皆大 (高畠中) | 梅津 皇汰 (やくわクラブ) | |
| 2 | 13歳以下女子シングルス | 後藤 咲良 (長井南中) | 長谷川心結 (飯豊中) | 大場 芹菜 (長井南中) | 佐藤 梨菜 (高畠中) | |
| 3 | 14歳以下男子シングルス | 山田朔太郎 (やくわクラブ) | 横山 結音 (飯豊中) | 小形緋呂斗 (高畠中) | 梅津 颯助 (飯豊中) | |
| 4 | 14歳以下女子シングルス | 山口 瑞稀 (高畠中) | 増田 莉杏 (やくわクラブ) | 舟山 愛凜 (川西中) | 高橋 桜来 (長井南中) | |
| 5 | カデット男子ダブルス | 木村 眞大 青木 耕介 (やくわクラブ) | 植木 流星 金子 陽智 (やくわクラブ) | 遠藤 祐歩 鈴木 陽斗 (やくわクラブ) | 櫻村 奏夢 小形緋呂斗 (高畠中) | |
| 6 | カデット女子ダブルス | 榎本 佳純 東海枝茉希 (チーム桜/山寺クラブ) | 山口 瑞稀 佐藤 梨菜 (高畠中) | 高橋 莉乃 志田莉央奈 (高畠中/BASIC) | | |

県推薦選手一覧

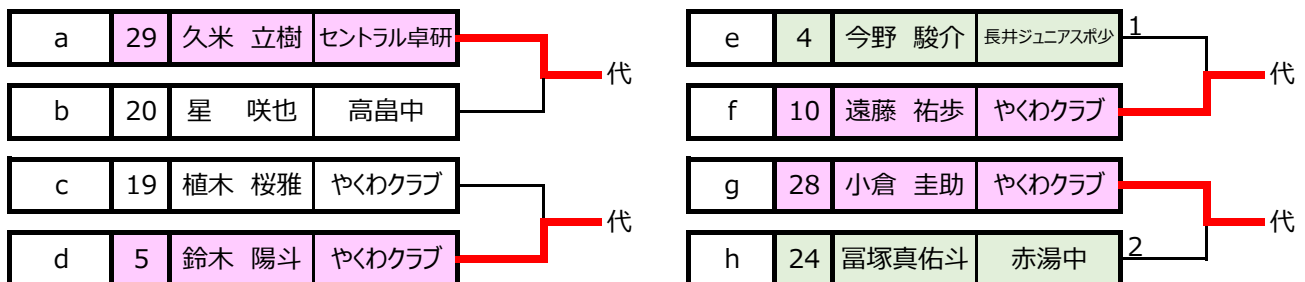
| | | | | |
|--------------|-------|-----------|----|---------------|
| 13歳以下男子シングルス | 青木 耕介 | やくわクラブ | 中1 | 前年度ホープスの部 1位 |
| 13歳以下男子シングルス | 植木 流星 | やくわクラブ | 中1 | 前年度ホープスの部 4位 |
| 13歳以下男子シングルス | 高野駿勇也 | 長井ジュニアスポ少 | 小6 | 今年度ホープスの部 3位 |
| 13歳以下男子シングルス | 高野 月弦 | 長井ジュニアスポ少 | 小6 | 今年度ホープスの部 4位 |
| 13歳以下男子シングルス | 金子 陽智 | やくわクラブ | 小5 | 今年度ホープスの部 5位 |
| 13歳以下男子シングルス | 川部 太輔 | やくわクラブ | 小5 | 今年度ホープスの部 6位 |
| 13歳以下女子シングルス | 東海枝茉希 | 山寺クラブ | 中1 | 前年度ホープスの部 2位 |
| 13歳以下女子シングルス | 金子陽真里 | やくわクラブ | 中1 | 前年度ホープ選手権 2位 |
| 13歳以下女子シングルス | 高橋 莉乃 | 高畠中 | 中1 | 前年度ホープ選手権 5位 |
| 13歳以下女子シングルス | 志田莉央奈 | BASIC | 小5 | 今年度ホープスの部 6位 |
| 14歳以下男子シングルス | 木村 眞大 | やくわクラブ | 中2 | 前年度13歳以下 1位 |
| 14歳以下男子シングルス | 志田 矜斗 | 飯豊中学校 | 中2 | 前年度13歳以下 ベスト8 |
| 14歳以下女子シングルス | 熊坂 芽衣 | セントラル卓研 | 中2 | 前年度13歳以下 3位 |

13歳以下男子シングルス(代表数12名)

※予選1・2位が決勝トーナメント

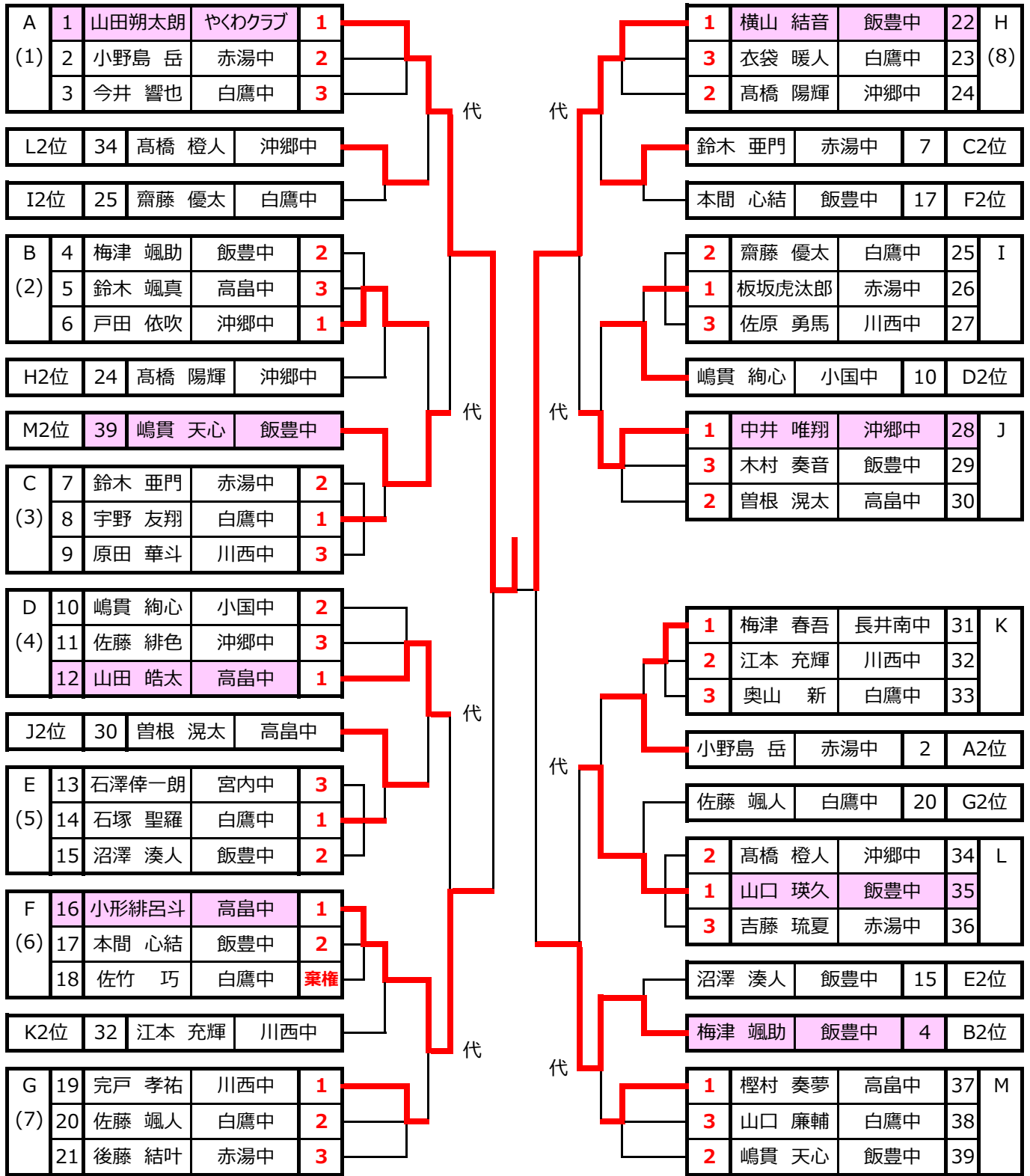


代表決定戦 ※組み合わせはくじ引き

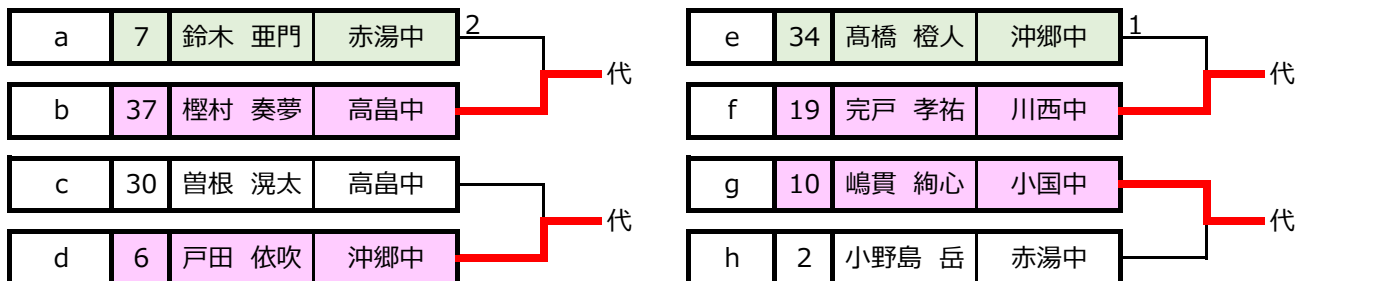


14歳以下男子シングルス(代表数12名)

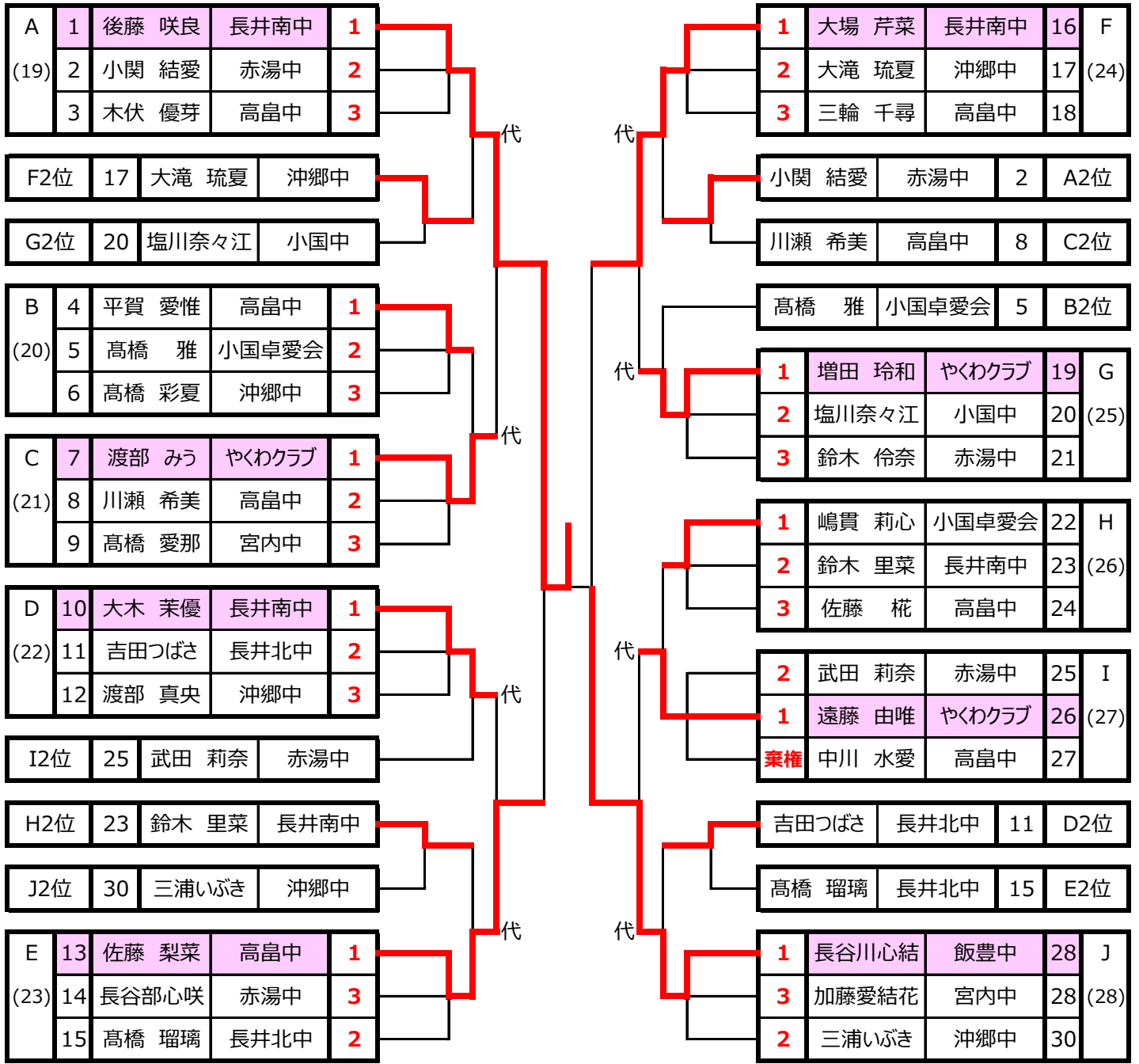
※予選1・2位が決勝トーナメント



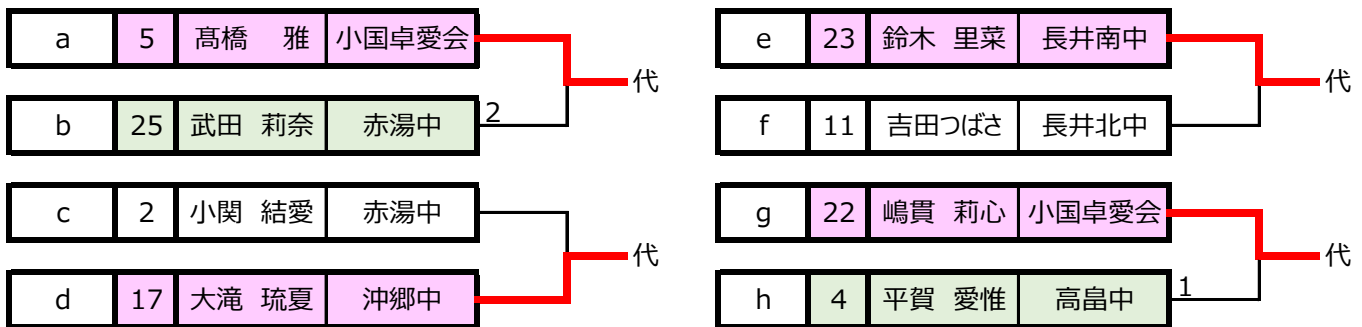
代表決定戦 ※組み合わせはくじ引きにて



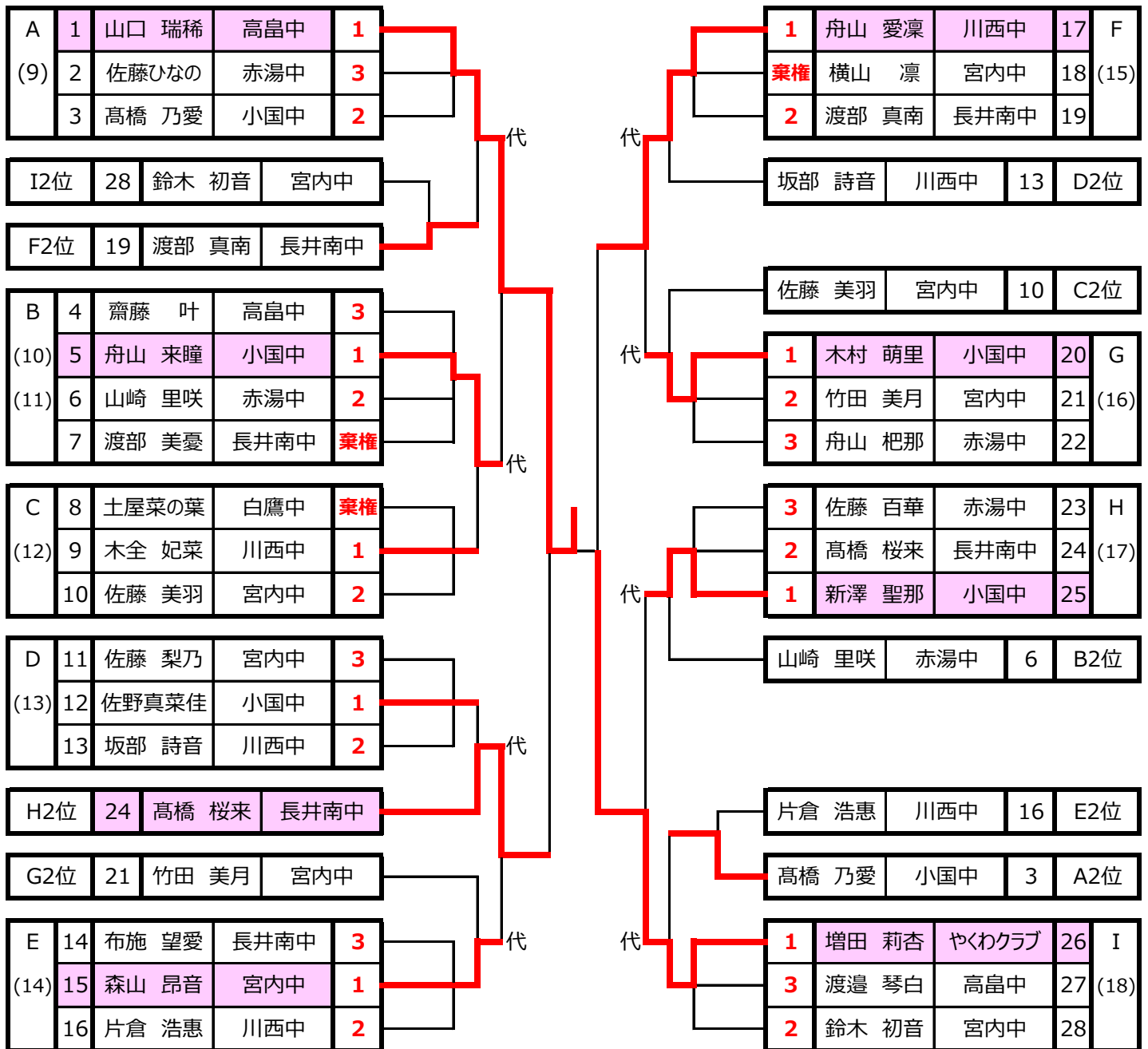
13歳以下女子シングルス(代表数12名) ※予選1・2位が決勝トーナメント



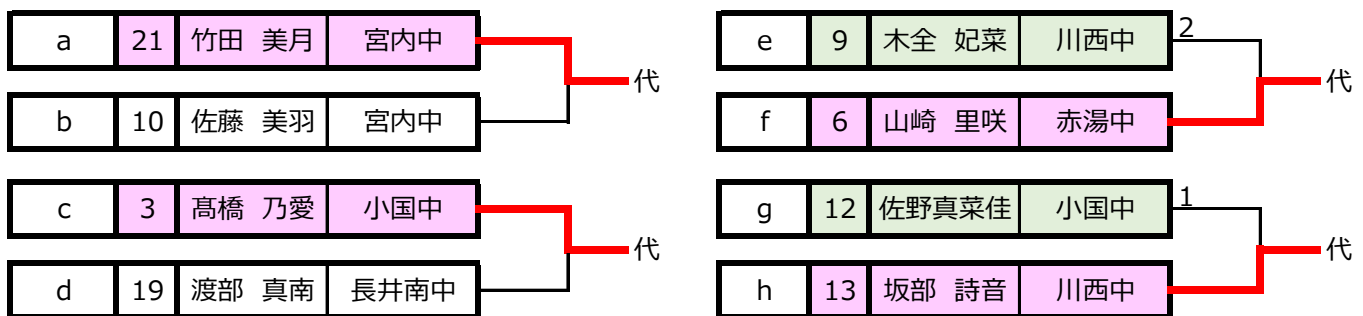
代表決定戦 ※組み合わせはくじ引きにて



14歳以下女子シングルス(代表数12名) ※予選1・2位が決勝トーナメント



代表決定戦 ※組み合わせはくじ引きにて



カデット男子ダブルス(代表数 8組) 順位決定戦

| | | | | | | | | | | |
|---|-------|--------|--|--|--|--|--|-------|--------|---|
| 1 | 木村 眞大 | やくわクラブ | | | | | | 山田朔太郎 | やくわクラブ | 5 |
| | 青木 耕介 | やくわクラブ | | | | | | 矢島 和斗 | やくわクラブ | |
| 2 | 梅津 皇汰 | やくわクラブ | | | | | | 櫻村 奏夢 | 高畠中 | 6 |
| | 小倉 圭助 | やくわクラブ | | | | | | 小形緋呂斗 | 高畠中 | |
| 3 | 遠藤 祐歩 | やくわクラブ | | | | | | 小野島 岳 | 赤湯中 | 7 |
| | 鈴木 陽斗 | やくわクラブ | | | | | | 吉藤 琉夏 | 赤湯中 | |
| 4 | 瀧澤 蒼太 | 高畠中 | | | | | | 植木 流星 | やくわクラブ | 8 |
| | 木村 優 | 高畠中 | | | | | | 金子 陽智 | やくわクラブ | |

カデット女子ダブルス(代表数 8組) 予選リーグ ※各リーグ 1位は順位決定戦、3位が代表決定戦

| Aリーグ | | | 榎本 佳純 東海枝茉希 | 増田 玲和 渡部 みう | 高橋 桜来 渡部 美憂 | 勝敗 | 勝ち点 | 順位 |
|------|----------------|------------------|----------------|----------------|----------------|-----|-----|----|
| 1 | 榎本 佳純 東海枝茉希 | チーム桜 山寺クラブ | | 3-0 | W | 2-0 | 4 | 1 |
| 2 | 増田 玲和 渡部 みう | やくわクラブ やくわクラブ | 0-3 | | W | 1-1 | 3 | 2 |
| 3 | 高橋 桜来 渡部 美憂 | 長井南中 長井南中 | L | L | | 0-2 | 0 | 棄権 |
| Bリーグ | | | 高橋 莉乃 志田莉央奈 | 増田 莉杏 後藤 咲良 | 山崎 里咲 佐藤ひなの | 勝敗 | 勝ち点 | 順位 |
| 1 | 高橋 莉乃 志田莉央奈 | 高畠中 BASIC | | 3-0 | 3-0 | 2-0 | 4 | 1 |
| 2 | 増田 莉杏 後藤 咲良 | 長井南中 長井南中 | 0-3 | | 3-0 | 1-1 | 3 | 2 |
| 3 | 山崎 里咲 佐藤ひなの | 赤湯中 赤湯中 | 0-3 | 0-3 | | 0-2 | 2 | 3 |
| Cリーグ | | | 大場 芹菜 大木 茉優 | 山口 瑞稀 佐藤 梨菜 | 布施 望愛 渡部 真南 | 勝敗 | 勝ち点 | 順位 |
| 1 | 大場 芹菜 大木 茉優 | 長井南中 長井南中 | | 0-3 | 3-0 | 1-1 | 3 | 2 |
| 2 | 山口 瑞稀 佐藤 梨菜 | 高畠中 高畠中 | 3-0 | | 3-0 | 2-0 | 4 | 1 |
| 3 | 布施 望愛 渡部 真南 | 長井南中 長井南中 | 0-3 | 0-3 | | 0-2 | 2 | 3 |

カデット女子ダブルス 順位決定戦

| | | | 榎本 佳純 東海枝茉希 | 高橋 莉乃 志田莉央奈 | 山口 瑞稀 佐藤 梨菜 | 勝敗 | 勝ち点 | 順位 |
|---|----------------|---------------|----------------|----------------|----------------|-----|-----|----|
| A | 榎本 佳純 東海枝茉希 | チーム桜 山寺クラブ | | 3-0 | 3-1 | 2-0 | 4 | 1 |
| B | 高橋 莉乃 志田莉央奈 | 高畠中 BASIC | 0-3 | | 0-3 | 0-2 | 2 | 3 |
| C | 山口 瑞稀 佐藤 梨菜 | 高畠中 高畠中 | 1-3 | 3-0 | | 1-1 | 3 | 2 |