

令和5年度 第56回川西町ダリヤ杯卓球大会結果表

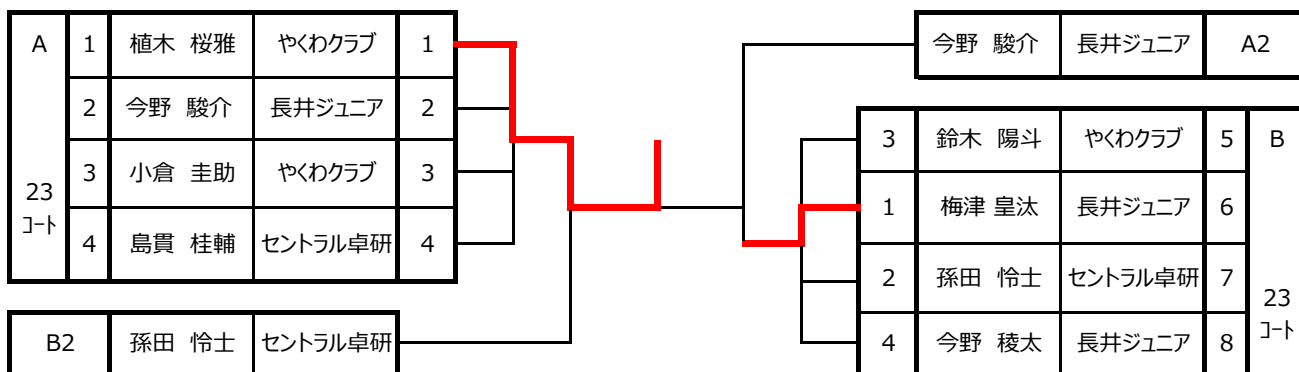
期 日 令和5年8月26日(土)

会 場 川西町民総合体育館

NO	種 目	第 1 位	第 2 位	第 3 位	第 3 位	備 考
1	小学男子シングルス(4年生以下)	植木 桜雅 (やくわクラブ)	梅津 皇汰 (長井ジュニア)	孫田 怜士 (セントラル卓研)	今野 駿介 (長井ジュニア)	
2	小学女子シングルス(4年生以下)	加藤 陽咲 (山形ジュニア)	安達 菜紡 (ONE)	小笠原 翠華 (大曾根クラブ)	小笠原 蓮華 (大曾根クラブ)	
3	小学男子シングルス(5.6年)	佐藤 透真 (佐藤卓球)	矢島 和斗 (やくわクラブ)	川部 太輔 (やくわクラブ)	情野 理翔 (わんぱく卓球)	
4	小学女子シングルス(5.6年)					
5	中学男子シングルス	高橋 一平 (高島中学校)	手塚 結人 (飯豊中学校)	鈴木 悠輔 (高島中学校)	芳賀 遥一郎 (金井中学校)	
6	中学女子シングルス	三瓶 美緒 (沖郷中学校)	伊藤 裕香 (沖郷中学校)	佐藤 亜美 (沖郷中学校)	坂部 詩音 (川西中学校)	
7	高校男子シングルス	植木 未来 (やくわクラブ)	五十嵐 夏騎 (米沢中央高校)	嶋崎 侑也 (山形工業高校)	四ツ家 輝 (雅STC)	
8	高校女子シングルス	高橋 采音 (米沢中央高校)	片桐 真祐美 (セントラル卓研)	鈴木 美尋 (ONE)	赤井 奏音 (雅STC)	
9	一般男子シングルス	寒河江 勇太 (大曾根クラブ)	若月 智博 (WISTY)	渡部 悠也 (Axis)	相馬 俊治 (山形大学)	
10	オープン女子シングルス	安藤 梨華 (朝日クラブ)	鈴木 美世子 (ONE)	中川 春香 (ONE)		

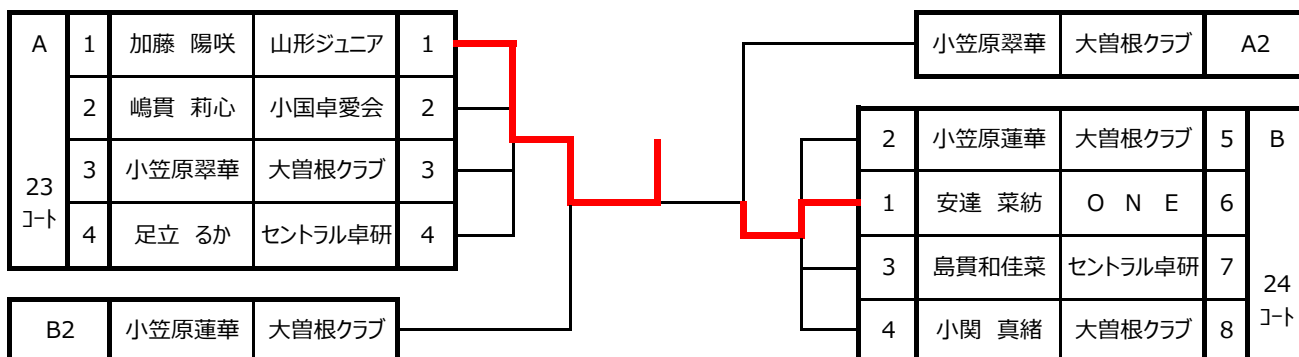
小学男子4年生以下シングルス

各リーグ1位・2位は決勝トーナメント



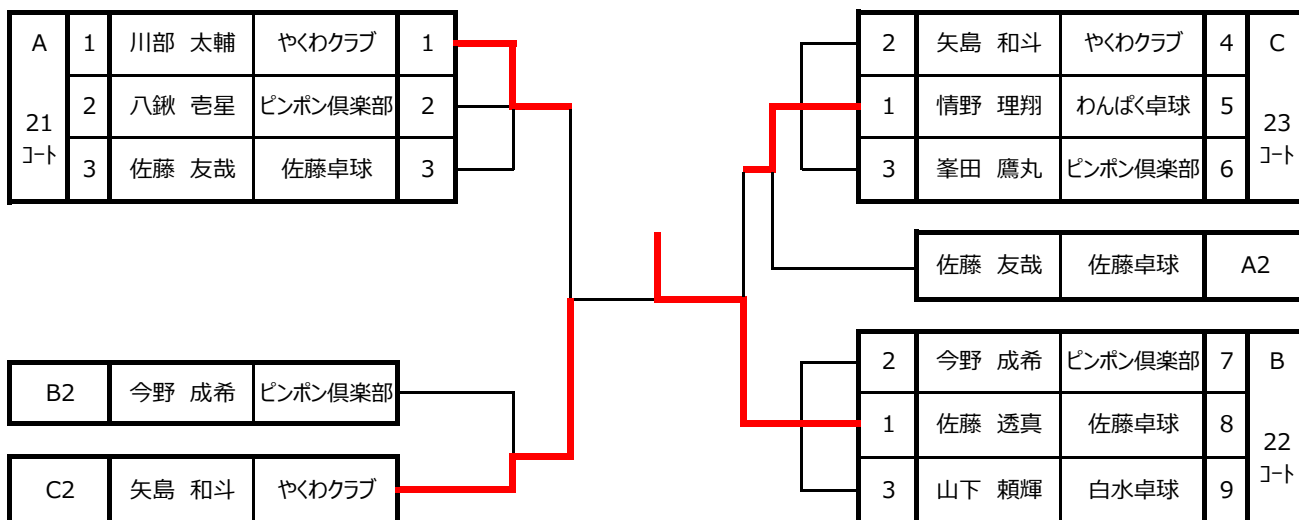
小学女子4年生以下シングルス

各リーグ1位・2位は決勝トーナメント



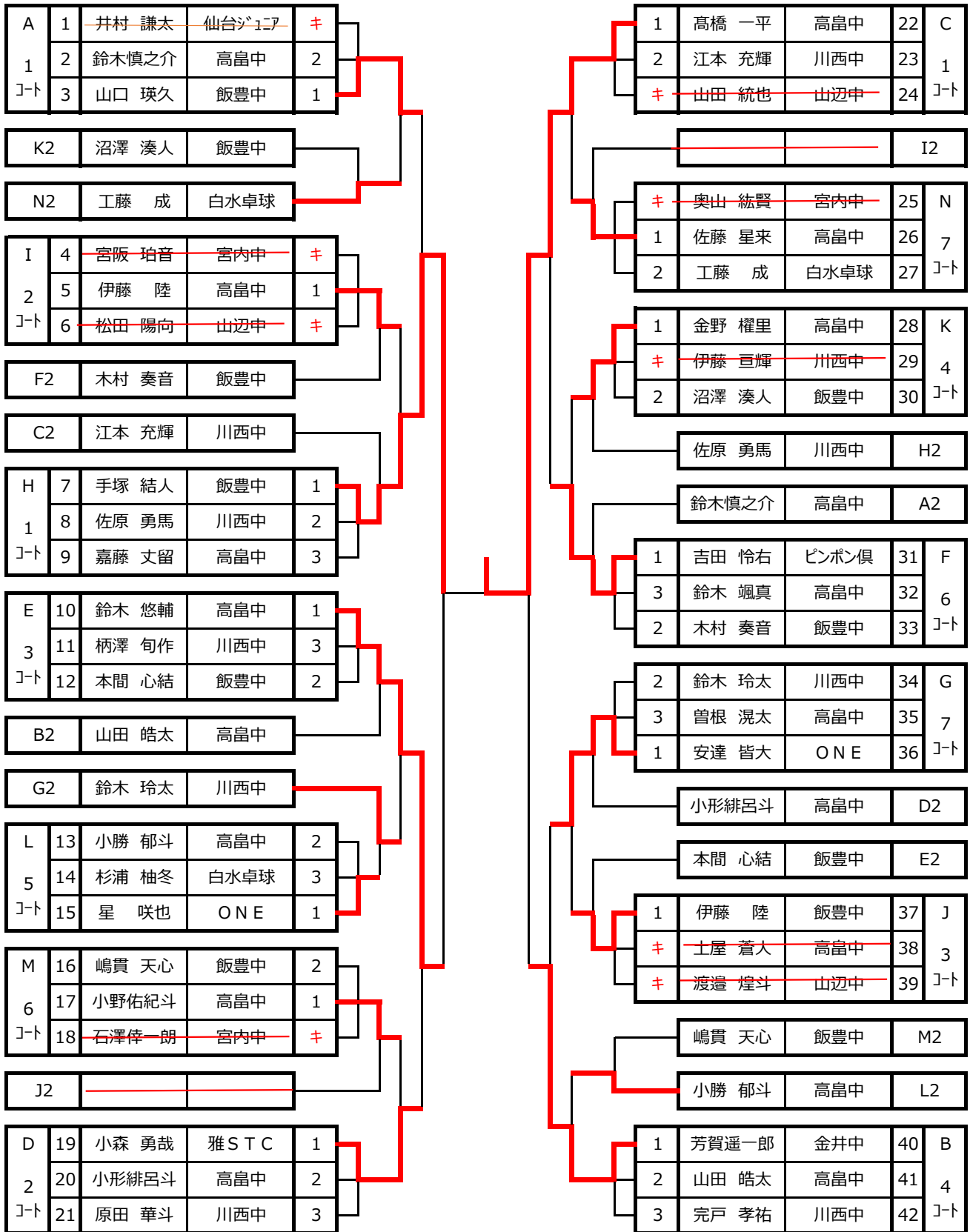
小学男子5・6年生シングルス

各リーグ1位・2位は決勝トーナメント



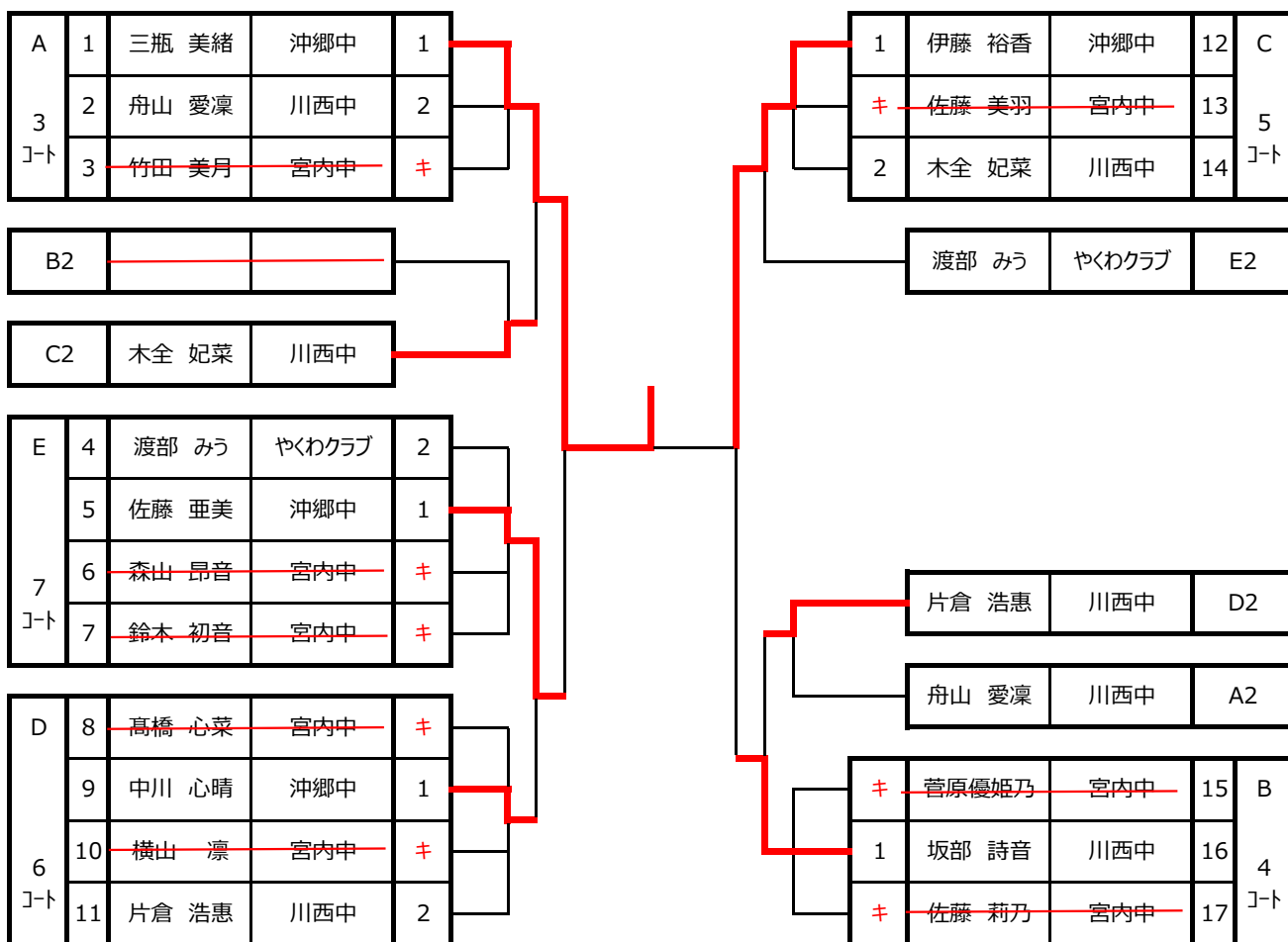
中学男子シングルス

各リーグ1位・2位は決勝トーナメント



中学女子シングルス

各リーグ1位・2位は決勝トーナメント



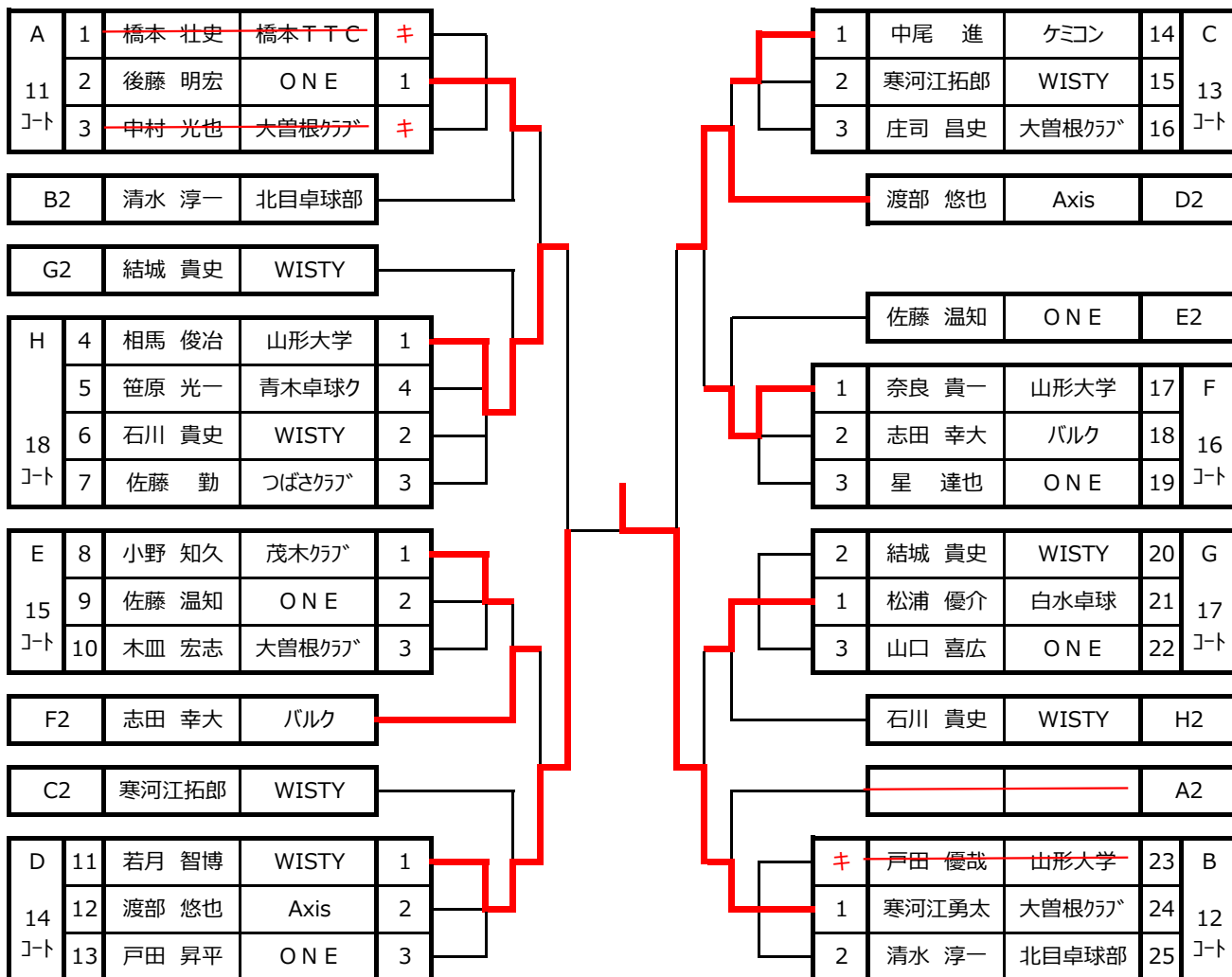
高校男子シングルス

各リーグ1位・2位は決勝トーナメント

A 9 J-ト	1	五十嵐夏騎	米沢中央	1	1	植木 未来	やくわクラブ	35	C		
	2	菊地 陽向	山形工業	2		2	小野 怜太	山形工業	36	11	
	3	大浦 壘	置賜農業	3		3	柴田 一	高畠高校	37	J-ト	
J2		鈴木 颯真	山形工業			高橋 愛翔		雅S T C	H2		
K2						佐藤 一輝		置賜農業	M2		
Q 15 J-ト	4	門野 清吾	山形工業	1	2	2	井上 翼	雅S T C	38	S	
	5	小嶋 悠也	米沢工業	2		3	渡辺 史恩	置賜農業	39	17	
	6	嶋津 連飛	高畠高校	3		1	鈴木 偉琉	米沢中央	40	J-ト	
P 14 J-ト	7	佐藤 天吾	雅S T C	1	3	1	大石 一陽	山形工業	41	N	
	8	安達 勇月	ONE	3		3	高木 謙心	米沢工業	42	12	
	9	遠藤 碧人	米沢工業	2		2	星 英真	ONE	43	J-ト	
I 17 J-ト	10	早田 權	橋本T T C	1	1	1	我妻 煌聖	雅S T C	44	K	
	11	佐藤 大介	山形工業	3		キ	阿部 夏稀	山形工業	45	9	
	12	久米 莉音	米沢中央	2		キ	長谷部尋紀	米沢工業	46	J-ト	
B2		佐原 空太	置賜農業			山下 佳朗		山形工業	U2		
S2		井上 翼	雅S T C			遠藤 碧人		米沢工業	P2		
R2		寒河江恋翔	雅S T C			渡部 創太		山形工業	E2		
C2		小野 怜太	山形工業			1		松澤 蓮	山形工業	47	F
H 16 J-ト	13	中本 光太	宮城工業	1	2	2	石原 倫弥	米沢中央	48	14	
	14	高橋 愛翔	雅S T C	2		キ	加藤 亥矩	米沢工業	49	J-ト	
	15	江口 凛	山形工業	キ				1		四ツ家 輝	雅S T C
E 16 J-ト	16	伊藤 充輝	米沢中央	1	3	2	高橋 廉	山形工業	51	15	
	17	渡部 創太	山形工業	2		3	安部 愛叶	置賜農業	52	J-ト	
	18	星野 陵斗	置賜農業	3				栗原 里城		雅S T C	D2
F2		石原 倫弥	米沢中央			小嶋 悠也		米沢工業	Q2		
O2		土屋 奏人	高畠高校			太田 文哉		高畠高校	T2		
U 8 J-ト	19	佐藤 豎洋	米沢中央	1	4	菊地 陽向		山形工業	A2		
	20	國井 雅仁	山形ジュニア	3		1	宮川真琉祐	米沢中央	53	J	
	21	山下 佳朗	山形工業	2		3	今井 恵哉	米沢工業	54	18	
L 10 J-ト	22	田村 隼	米沢工業	4	2	2	鈴木 颯真	山形工業	55	J-ト	
	23	逸見 友哉	山形工業	1		1	相田 磨育	ONE	56	O	
	24	平田 楓馬	雅S T C	2		キ	後藤 惟良	山形工業	57	13	
M 11 J-ト	25	濱田 京介	置賜農業	3	3	2	土屋 奏人	高畠高校	58	J-ト	
	26	大和田拓翔	米沢中央	1		1	大地 優絢	山形工業	59	R	
	27	佐藤 一輝	置賜農業	2		3	佐藤 瞬哉	米沢工業	60	16	
T 18 J-ト	28	平賀 大陽	ONE	3	1	2	寒河江恋翔	雅S T C	61	J-ト	
	29	古頭 巧望	山形工業	キ				平田 楓馬		雅S T C	L2
	30	太田 文哉	高畠高校	2				久米 莉音		米沢中央	I2
N2		星 英真	ONE			キ		高橋 昌也	米沢中央	62	B
G2		高橋 廉	山形工業			2		佐原 空太	置賜農業	63	10
D 12 J-ト	31	後藤 陽人	米沢工業	1	3	1	原田 春樹	山形工業	64	J-ト	
	32	嶋崎 侑也	山形工業	1							
J-ト	33	栗原 里城	雅S T C	2							
	34	竹田 春樹	ONE	3							

一般男子シングルス

各リーグ1位・2位は決勝トーナメント



オープン女子シングルス (一般女子⑤～⑦含む)

各リーグ1位・2位は決勝トーナメント

