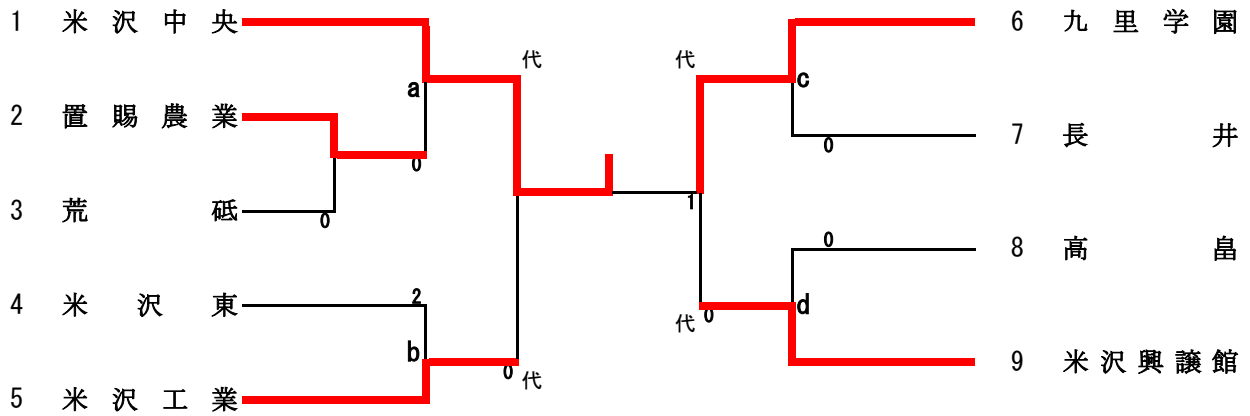
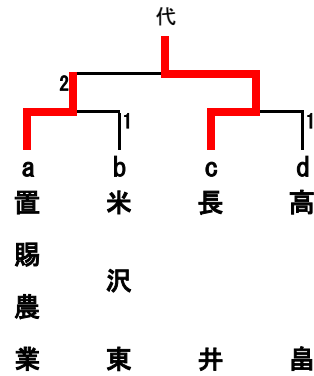


男子学校対抗（代表5）

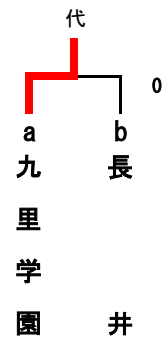
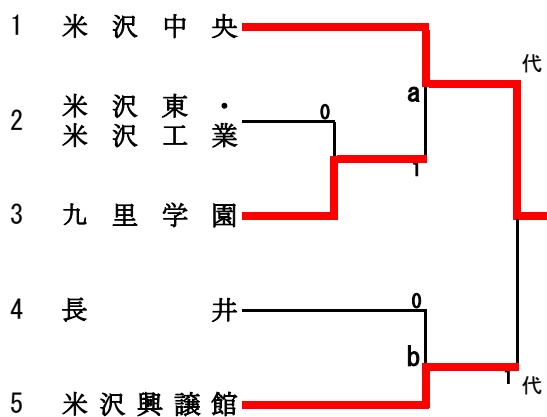


代表決定戦



女子学校対抗（代表3）

代表決定戦



男子シングルス (代表 15 + 1)

1	五十嵐夏騎	米沢中央		伊藤 充輝	米沢中央	38
2	塚原 久仁	米沢東		原 森太朗	長井	39
3	木村 泰信	九里学園		内藤 大貴	米沢東	40
4	遠藤 碧人	米沢工業		武田 史穂	九里学園	41
5	濱田 京介	置賜農業		土屋 佑太	荒砥	42
6	山岸 眺輔	九里学園		廣瀬 泰斗	長井	43
7	嶋津 蓮飛	高畠		長谷部尋紀	米沢工業	44
8	長谷部 亮	長井		小関 勝	米沢興譲館	45
9	高橋 優尚	米沢興譲館		渡辺 史恩	置賜農業	46
10	遠藤 健太	九里学園		小畑 聡洵	長井	47
11	須貝 昊獅	置賜農業		遠藤 佑馬	米沢興譲館	48
12	須貝 洸太	米沢興譲館		高木 謙心	米沢工業	49
13	繁村 知	長井		木村 英明	九里学園	50
14	久米 莉音	米沢中央		安部 愛叶	置賜農業	51
15	鈴木 偉琉	米沢中央		柴田 一	高畠	52
16	島貫 諒平	長井		加藤 玄矩	米沢工業	53
17	遠藤 勇輝	九里学園		濱田 康太	九里学園	54
18	山口 勘太	荒砥		大和田拓翔	米沢中央	55
19	小嶋 悠也	米沢工業		佐藤 堅洋	米沢中央	56
20	加藤 滉大	九里学園		遠藤 蒼空	九里学園	57
21	後藤 陽人	米沢工業		田村 隼	米沢工業	58
22	五十公野夏輝	荒砥		寺島 尽吾	長井	59
23	清野 隼士	長井		高橋 公平	米沢東	60
24	星野 陵斗	置賜農業		後藤 柚希	九里学園	61
25	高橋 優斗	九里学園		佐原 空太	置賜農業	62
26	石原 倫弥	米沢中央		土屋 奏人	高畠	63
27	亀井 聡	長井		浅野 泰芽	荒砥	64
28	太田 文哉	高畠		佐藤 綾人	九里学園	65
29	上浦 英樹	米沢興譲館		色摩 和也	長井	66
30	鈴木 蒼太	米沢東		大浦 壘	置賜農業	67
31	遠藤 愛斗	長井		那須野真宗	米沢興譲館	68
32	今井 恵哉	米沢工業		佐藤 瞬哉	米沢工業	69
33	鈴木 汰雅	九里学園		石井 勝斗	長井	70
34	佐藤 一輝	置賜農業		横山 優作	米沢東	71
35	松野 大嘉	長井		植野 朝陽	九里学園	72
36	佐竹 和也	荒砥		高橋 昌也	米沢中央	73
37	宮川真琉祐	米沢中央				

女子シングルス（代表10）

1	佐藤 穂	米沢興讓館		松本 千幸	九里学園	15
2	安久津里沙	長井		東海林奈々	米東・米工	16
3	斎藤 愛友	九里学園		大木 菜生	米沢興讓館	17
4	飯村 愛羅	置賜農業		清水 希美	米沢中央	18
5	伊藤 美優	米東・米工		岩崎 琴音	荒砥	19
6	杉原 優香	九里学園		亀井 美佳	長井	20
7	左右田沙彩	長井		高木 夏奈	米沢興讓館	21
8	高橋 采音	米沢中央		鈴木 らら	九里学園	22
9	高橋 暖心	九里学園		甲田彩香音	米沢興讓館	23
10	瀧湊 妃乃	米沢興讓館		増田 瑠奈	長井	24
11	土屋 志織	荒砥		今 聖那	米東・米工	25
12	横山 祈	長井		中川 里緒	九里学園	26
13	皆川 琴美	米東・米工		佐藤 瑠南	長井	27
14	高梨まどか	九里学園		渡邊 駕乃	米沢中央	28

女子 代表決定戦1・2回戦

a	3	斎藤 愛友	九里学園		大木 菜生	米沢興讓館	17	e
b	5	伊藤 美優	米東・米工		高木 夏奈	米沢興讓館	21	f
c	10	瀧湊 妃乃	米沢興讓館		今 聖那	米東・米工	25	g
d	14	高梨まどか	九里学園		中川 里緒	九里学園	26	h

男子 代表決定戦1回戦

a	4	遠藤 碧人	米沢工業		小関 勝	米沢興讓館	45	e
b	15	鈴木 偉琉	米沢中央		小畑 聡洵	長井	47	f
c	27	亀井 聡	長井		後藤 柚希	九里学園	61	g
d	29	上浦 英樹	米沢興讓館		佐藤 綾人	九里学園	65	h

男子 代表決定戦2回戦

A	4	遠藤 碧人	米沢工業		小関 勝	米沢興讓館	45	C
B	27	亀井 聡	長井		後藤 柚希	九里学園	61	D

男子 代表決定戦3回戦

E	27	亀井 聡	長井	
F	61	後藤 柚希	九里学園	