

# 令和5年度 おきたまスマイル卓球大会 結果表

期日  
会場

令和5年11月25日(土)  
長井市生涯学習プラザ体育館

NO	種 目	第 1 位	第 2 位	第 3 位	第 3 位
1	チーム対抗団体 1T	九里OB	卓球にわか	喜多方卓球ランド	卓球酒場PONG B
	チーム対抗団体 2T	TEAM MJKT	NMT	WISTY-ONE	卓球酒場PONG A
	チーム対抗団体 3T	Ping-Pong沼	CHELSEA (A)	CHELSEA (B)	いっただいふぁみりい
2	市町村対抗団体 1T	白鷹町 A	ネクサスチーム	高畠町	飯豊連合
	市町村対抗団体 2T	白鷹町 B	wisty(山形市)	米沢市	キングダム(酒田市)
	市町村対抗団体 3T	五十嵐家(高畠町)	長井市職労卓球クラブ	川西町	南陽市
3	男子ダブルス 1T	堤 昭信 (喜多方卓球ランド) 遠藤 恭彰 (つばさクラブ)	藁科 宏樹 (TEAM NEXUS) 金子 哲士 (雅 S T C)	武藤 史途 (卓球酒場PONG) 高橋 優磨	井上 拓郎 (TEAM NEXUS) 大木 駿介 (9 龍 里)
	男子ダブルス 2T	木村 凌一 (卓球酒場PONG) 清水 拓真	桑原 和則 (W I S T Y) 関口 輝 (B A L C)	古川 知希 (TEAM MJKT) 五來 卓幸	村山 学 (TEAM MJKT) 加藤 純一
	男子ダブルス 3T	上野 元成 (喜多方卓球ランド) 佐藤 拓郎	志田 政俊 (C H E L S E A) 大河原剛史	斉藤 卓 (卓球酒場PONG) 松浦 大典	小林 正 (キングダム) 佐藤 海斗
4	女子ダブルス 上位T	橋本 実子 (卓球にわか) 小倉 七海	新野由紀子 (白鷹町) 中島 花厘	樋口はるか (かっちゃんクラブ) 加藤真希子	松本 幸子 (TEAM NEXUS) 五十嵐碧美 (つばさクラブ)
	女子ダブルス 下位T	高橋菜那佳 (Y C) 佐藤 理枝 (東北学院大)	峯田 亜紀 (ネクサスチーム) 伊藤 知佳		
5	混合ダブルス 1T	長沼龍之介 (TEAM NEXUS) 郡山 梨香 (O N E)	飯澤 大河 (卓球酒場PONG) 川村 舞奈	庄司 衛 (W I S T Y) 庄司 衿香	
	混合ダブルス 2T	中山 宏也 (喜多方卓球ランド) 中山 聡実	中尾 進 (ケミコン山形) 柴田 紗希 (W I S T Y)	種部 竜志 (雅 S T C) 後藤 奈々 (O N E)	
	混合ダブルス 3T	菅野 裕人 (O N E) 竹田 絢音	齋藤 伊織 (長井市職労卓球) 齋藤あかね	菊池 守 (長井市) 横澤 泰子	

## チーム対抗団体戦 参加名簿

チーム名	NMT		チーム名	CHELSEA (A)		チーム名	CHELSEA (B)	
選手1	菅 伸広	男	選手1	志田 政俊	男	選手1	井上 奨太	男
選手2	加藤 稔	男	選手2	大河原剛史	男	選手2	今井 亮	男
選手3	大場 裕士	男	選手3	佐藤 温知	男	選手3	情野 大河	男
選手4	四釜 良	男	選手4	山平 和弥	男	選手4	小澤 晟也	男
チーム名	卓球酒場PONG A		チーム名	卓球酒場PONG B		チーム名	TEAM MJKT	
選手1	武藤 史途	男	選手1	飯澤 大河	男	選手1	村山 学	男
選手2	木村 凌一	男	選手2	清水 拓真	男	選手2	加藤 純一	男
選手3	川村 舞奈	女	選手3	斉藤 卓	男	選手3	古川 知希	男
選手4	松浦 大典	男	選手4			選手4	五來 卓幸	男
チーム名	いっだいぶぁみりい		チーム名	卓球にわか		チーム名	喜多方卓球ランド	
選手1	金子 将也	男	選手1	長沼龍之介	男	選手1	中山 宏也	男
選手2	高橋 竣	男	選手2	高橋 優磨	男	選手2	上野 元成	男
選手3	佐藤 理枝	女	選手3	橋本 実子	女	選手3	佐藤 拓郎	男
選手4			選手4	小倉 七海	女	選手4	堤 昭信	男
チーム名	九里OB		チーム名	MIYABI		チーム名	WISTY-ONE	
選手1	藁科 宏樹	男	選手1	佐藤 直樹	男	選手1	若月 智博	男
選手2	井上 拓郎	男	選手2	新野 弘征	男	選手2	庄司 衛	男
選手3	金子 哲士	男	選手3	横山 聡	男	選手3	菅野 裕人	男
選手4	大木 駿介	男	選手4			選手4	松本 健太	男
チーム名	Ping-Pong沼		チーム名			チーム名		
選手1	長谷川正樹	男	選手1			選手1		
選手2	金子 知樹	男	選手2			選手2		
選手3	川上健太郎	男	選手3			選手3		
選手4			選手4			選手4		

## 市町村対抗団体戦 参加名簿

チーム名	五十嵐家(高畠町)		チーム名	wisty(山形市)		チーム名	長井市職労卓球クラブ	
選手1	五十嵐惇一	男	選手1	桑原 和則	男	選手1	齋藤 伊織	男
選手2	五十嵐浩彰	男	選手2	關口 輝	男	選手2	齋藤あかね	女
選手3	五十嵐碧美	女	選手3	庄司 衿香	女	選手3	渡部 哲	男
選手4	金田美知子	女	選手4			選手4	山平 康介	男
チーム名	白鷹町 A		チーム名	飯豊町連合		チーム名	ネクサスチーム(米沢市)	
選手1	新野由紀子	女	選手1	遠藤 恭彰	男	選手1	峯田 亜紀	女
選手2	中島 花厘	女	選手2	鈴木 涉	男	選手2	伊藤 知佳	女
選手3	前田 翔吾	男	選手3	長沼 暖香	女	選手3	玉虫 健一	男
選手4			選手4			選手4	舟山 健介	男
チーム名	かっちゃんクラブ(米沢市)		チーム名	米沢市		チーム名	南陽市	
選手1	樋口 和憲	男	選手1	種部 竜志	男	選手1	戸田 昇平	男
選手2	樋口はるか	女	選手2	郡山 梨香	女	選手2	竹田 和敏	男
選手3	加藤真希子	女	選手3	後藤 奈々	女	選手3	中川 春香	女
選手4			選手4			選手4		
チーム名	白鷹町 B		チーム名	川西町		チーム名	高畠町	
選手1	中尾 進	男	選手1	川崎 政弘	男	選手1	清水 淳一	男
選手2	羽村 崇伸	男	選手2	大原 且義	男	選手2	後藤 明宏	男
選手3	柴田 紗希	女	選手3	高橋菜那佳	女	選手3	松本 幸子	女
選手4			選手4			選手4	竹田 絢音	女
チーム名	キングダム(酒田市)		チーム名	長井市		チーム名		
選手1	小林 正	男	選手1	井上 潤也	男	選手1		
選手2	佐藤 海斗	男	選手2	菊池 守	男	選手2		
選手3	石黒結希子	女	選手3	横澤 泰子	女	選手3		
選手4			選手4			選手4		

### チーム対抗団体戦（1位T）

A	1	喜多方卓球ランド	1
	2	いとだいふぁみりい	3
	3	TEAM MJKT	2
	4		

B	1	九里OB	1
	2	卓球酒場PONG A	2
	3	MIYABI	4
	4	CHELSEA (A)	3

C	1	卓球酒場PONG B	1
	2	CHELSEA (B)	3
	3	WISTY-ONE	2
	4		

D	1	Ping-Pong沼	3
	2	卓球にわか	1
	3	NMT	2
	4		

### チーム対抗団体戦（2位T）

A	1	喜多方卓球ランド	1
	2	いとだいふぁみりい	3
	3	TEAM MJKT	2
	4		

B	1	九里OB	1
	2	卓球酒場PONG A	2
	3	MIYABI	4
	4	CHELSEA (A)	3

C	1	卓球酒場PONG B	1
	2	CHELSEA (B)	3
	3	WISTY-ONE	2
	4		

D	1	Ping-Pong沼	3
	2	卓球にわか	1
	3	NMT	2
	4		

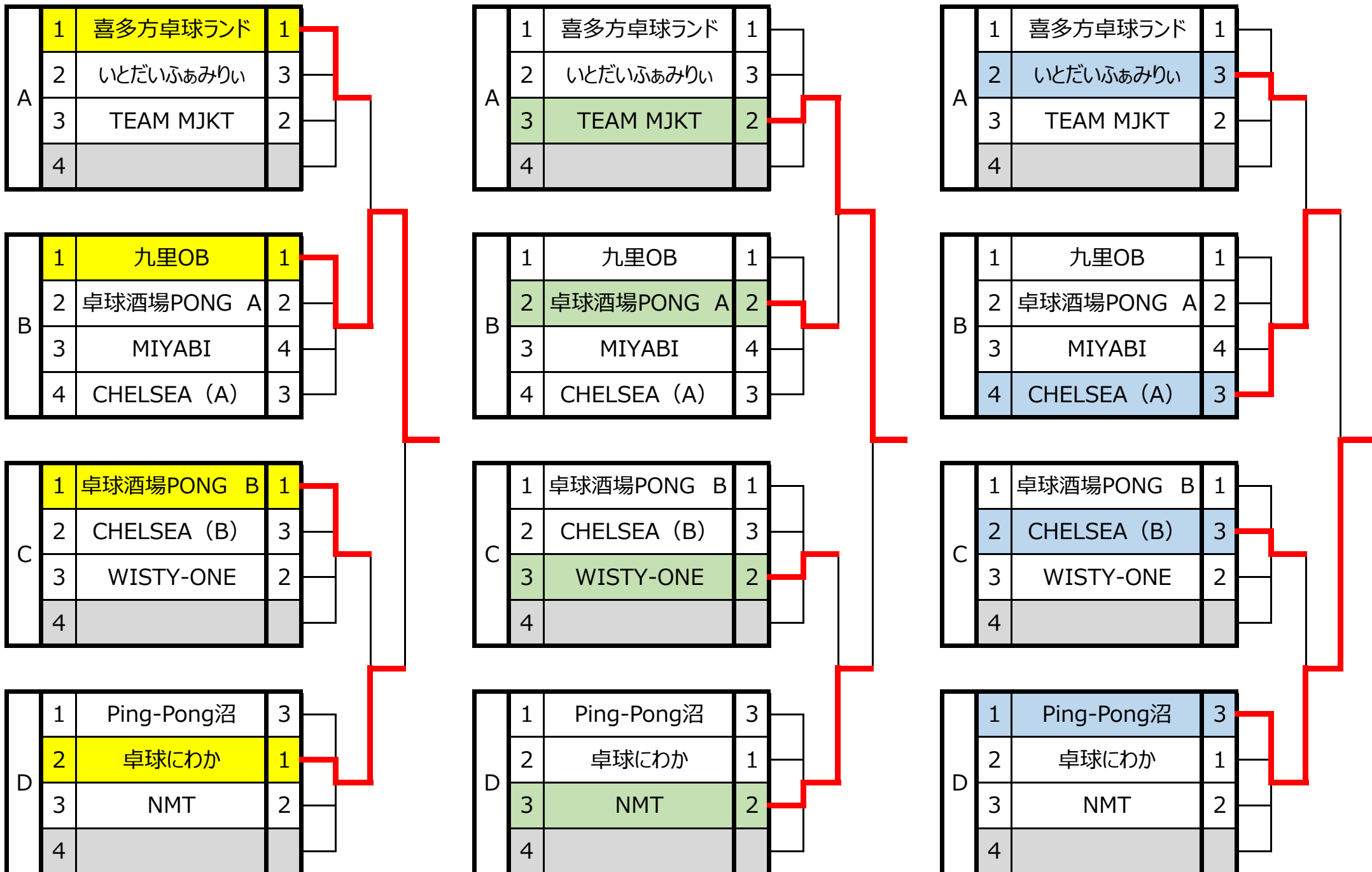
### チーム対抗団体戦（3位T）

A	1	喜多方卓球ランド	1
	2	いとだいふぁみりい	3
	3	TEAM MJKT	2
	4		

B	1	九里OB	1
	2	卓球酒場PONG A	2
	3	MIYABI	4
	4	CHELSEA (A)	3

C	1	卓球酒場PONG B	1
	2	CHELSEA (B)	3
	3	WISTY-ONE	2
	4		

D	1	Ping-Pong沼	3
	2	卓球にわか	1
	3	NMT	2
	4		



### 市町村対抗団体戦（1位T）

A	1	高畠町	1
	2	キングダム(酒田市)	2
	3	南陽市	3
	4		

B	1	長井市	4
	2	ネクサスチーム(米沢市)	1
	3	長井市職労卓球クラブ	3
	4	wisty(山形市)	2

C	1	五十嵐家(高畠町)	3
	2	白鷹町 A	1
	3	かつちゃんクラブ(米沢市)	4
	4	白鷹町 B	2

D	1	川西町	3
	2	米沢市	2
	3	飯豊町連合	1
	4		

### 市町村対抗団体戦（2位T）

A	1	高畠町	1
	2	キングダム(酒田市)	2
	3	南陽市	3
	4		

B	1	長井市	4
	2	ネクサスチーム(米沢市)	1
	3	長井市職労卓球クラブ	3
	4	wisty(山形市)	2

C	1	五十嵐家(高畠町)	3
	2	白鷹町 A	1
	3	かつちゃんクラブ(米沢市)	4
	4	白鷹町 B	2

D	1	川西町	3
	2	米沢市	2
	3	飯豊町連合	1
	4		

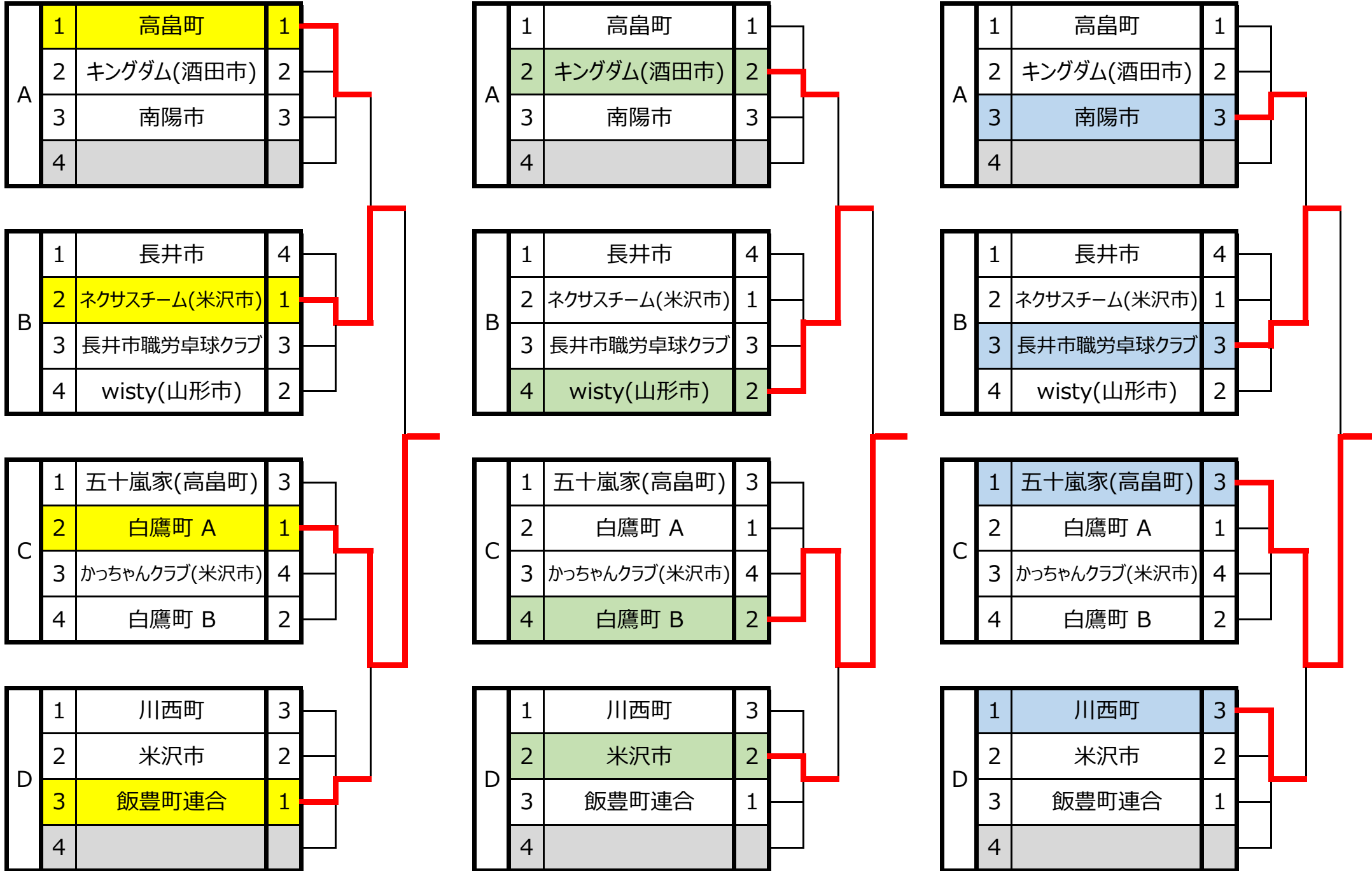
### 市町村対抗団体戦（3位T）

A	1	高畠町	1
	2	キングダム(酒田市)	2
	3	南陽市	3
	4		

B	1	長井市	4
	2	ネクサスチーム(米沢市)	1
	3	長井市職労卓球クラブ	3
	4	wisty(山形市)	2

C	1	五十嵐家(高畠町)	3
	2	白鷹町 A	1
	3	かつちゃんクラブ(米沢市)	4
	4	白鷹町 B	2

D	1	川西町	3
	2	米沢市	2
	3	飯豊町連合	1
	4		



# 男子ダブルス (1位T)

A	1	齊藤 卓 松浦 大典 (卓球酒場PONG)	3
	2	村山 学 加藤 純一 (TEAM MJKT)	2
	3	井上 奨太 情野 大河 (CHELSEA)	4
	4	武藤 史途 高橋 優磨 (卓球酒場PONG)	1

B	1	今井 亮 小澤 晟也 (CHELSEA)	3
	2	玉虫 健一 舟山 健介 (ネクサスチーム)	1
	3	戸田 昇平 松本 健太 (ONE)	2

C	1	上野 元成 佐藤 拓郎 (喜多方卓球ランド)	3
	2	桑原 和則 関口 輝 (WISTY) (BALC)	2
	3	薮科 宏樹 金子 哲士 (TEAM NEXUS) (#STC)	1

D	1	小林 正 佐藤 海斗 (キングダム)	3
	2	菅 伸広 加藤 稔 (NMT)	1
	3	後藤 明宏 若月 智博 (ONE) (WISTY)	2

E	1	川崎 政弘 大原 目義 (ONE) (セントラル卓研)	3
	2	井上 拓郎 大木 駿介 (TEAM NEXUS) (9流里)	1
	3	木村 凌一 清水 拓真 (卓球酒場PONG)	2

F	1	堤 昭信 遠藤 恭彰 (喜多方卓球ランド) (つばきクラブ)	1
	2	古川 知希 五来 卓幸 (TEAM MJKT)	2
	3	志田 政俊 大河原剛史 (CHELSEA)	3

G	1	大場 裕士 四釜 良 (NMT)	2
	2	五十嵐 惇一 前田 翔吾 (つばきクラブ)	1
	3	佐藤 温知 山平 和弥 (ONE)	3

# 男子ダブルス (2位T)

A	1	齊藤 卓 松浦 大典 (卓球酒場PONG)	3
	2	村山 学 加藤 純一 (TEAM MJKT)	2
	3	井上 奨太 情野 大河 (CHELSEA)	4
	4	武藤 史途 高橋 優磨 (卓球酒場PONG)	1

B	1	今井 亮 小澤 晟也 (CHELSEA)	3
	2	玉虫 健一 舟山 健介 (ネクサスチーム)	1
	3	戸田 昇平 松本 健太 (ONE)	2

C	1	上野 元成 佐藤 拓郎 (喜多方卓球ランド)	3
	2	桑原 和則 関口 輝 (WISTY) (BALC)	2
	3	薮科 宏樹 金子 哲士 (TEAM NEXUS) (#STC)	1

D	1	小林 正 佐藤 海斗 (キングダム)	3
	2	菅 伸広 加藤 稔 (NMT)	1
	3	後藤 明宏 若月 智博 (ONE) (WISTY)	2

E	1	川崎 政弘 大原 目義 (ONE) (セントラル卓研)	3
	2	井上 拓郎 大木 駿介 (TEAM NEXUS) (9流里)	1
	3	木村 凌一 清水 拓真 (卓球酒場PONG)	2

F	1	堤 昭信 遠藤 恭彰 (喜多方卓球ランド) (つばきクラブ)	1
	2	古川 知希 五来 卓幸 (TEAM MJKT)	2
	3	志田 政俊 大河原剛史 (CHELSEA)	3

G	1	大場 裕士 四釜 良 (NMT)	2
	2	五十嵐 惇一 前田 翔吾 (つばきクラブ)	1
	3	佐藤 温知 山平 和弥 (ONE)	3

# 男子ダブルス (3位T)

A	1	齊藤 卓 松浦 大典 (卓球酒場PONG)	3
	2	村山 学 加藤 純一 (TEAM MJKT)	2
	3	井上 奨太 情野 大河 (CHELSEA)	4
	4	武藤 史途 高橋 優磨 (卓球酒場PONG)	1

B	1	今井 亮 小澤 晟也 (CHELSEA)	3
	2	玉虫 健一 舟山 健介 (ネクサスチーム)	1
	3	戸田 昇平 松本 健太 (ONE)	2

C	1	上野 元成 佐藤 拓郎 (喜多方卓球ランド)	3
	2	桑原 和則 関口 輝 (WISTY) (BALC)	2
	3	薮科 宏樹 金子 哲士 (TEAM NEXUS) (#STC)	1

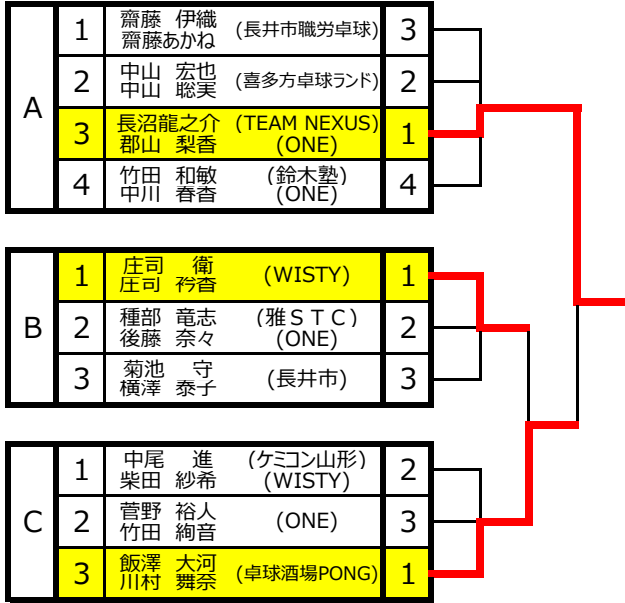
D	1	小林 正 佐藤 海斗 (キングダム)	3
	2	菅 伸広 加藤 稔 (NMT)	1
	3	後藤 明宏 若月 智博 (ONE) (WISTY)	2

E	1	川崎 政弘 大原 目義 (ONE) (セントラル卓研)	3
	2	井上 拓郎 大木 駿介 (TEAM NEXUS) (9流里)	1
	3	木村 凌一 清水 拓真 (卓球酒場PONG)	2

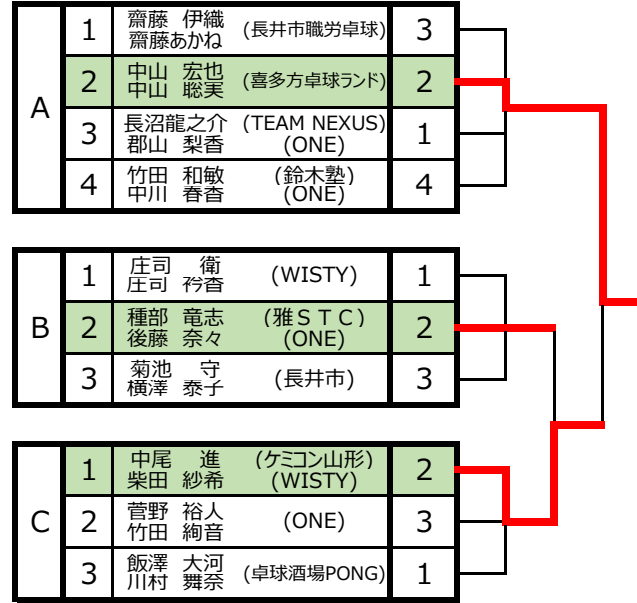
F	1	堤 昭信 遠藤 恭彰 (喜多方卓球ランド) (つばきクラブ)	1
	2	古川 知希 五来 卓幸 (TEAM MJKT)	2
	3	志田 政俊 大河原剛史 (CHELSEA)	3

G	1	大場 裕士 四釜 良 (NMT)	2
	2	五十嵐 惇一 前田 翔吾 (つばきクラブ)	1
	3	佐藤 温知 山平 和弥 (ONE)	3

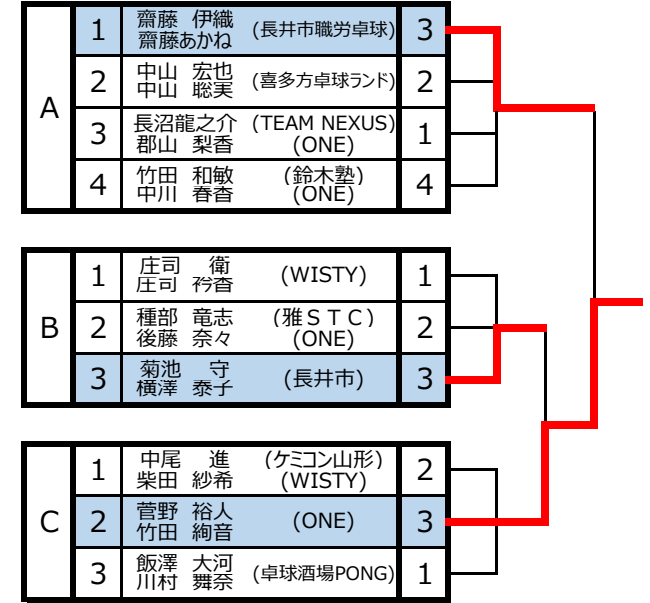
## 混合ダブルス（1位T）



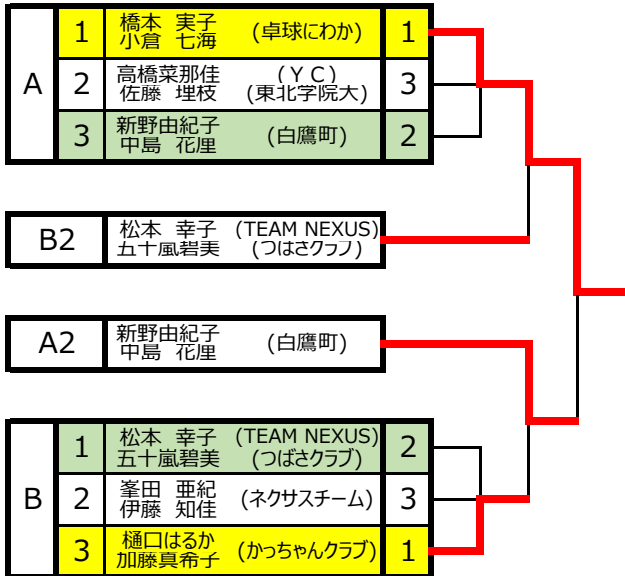
## 混合ダブルス（2位T）



## 混合ダブルス（3位T）



## 女子ダブルス（上位T）



## 女子ダブルス（下位T）

