

全日本卓球選手権（カデット・ジュニア・一般の部）・山形県ホープス卓球選手権大会 置賜地区予選会

期 日 令和5年8月5日(土)カデット  
 令和5年8月6日(日)一般・ホープス  
 令和5年9月3日(日)ジュニア  
 会 場 長井生涯学習プラザ体育館

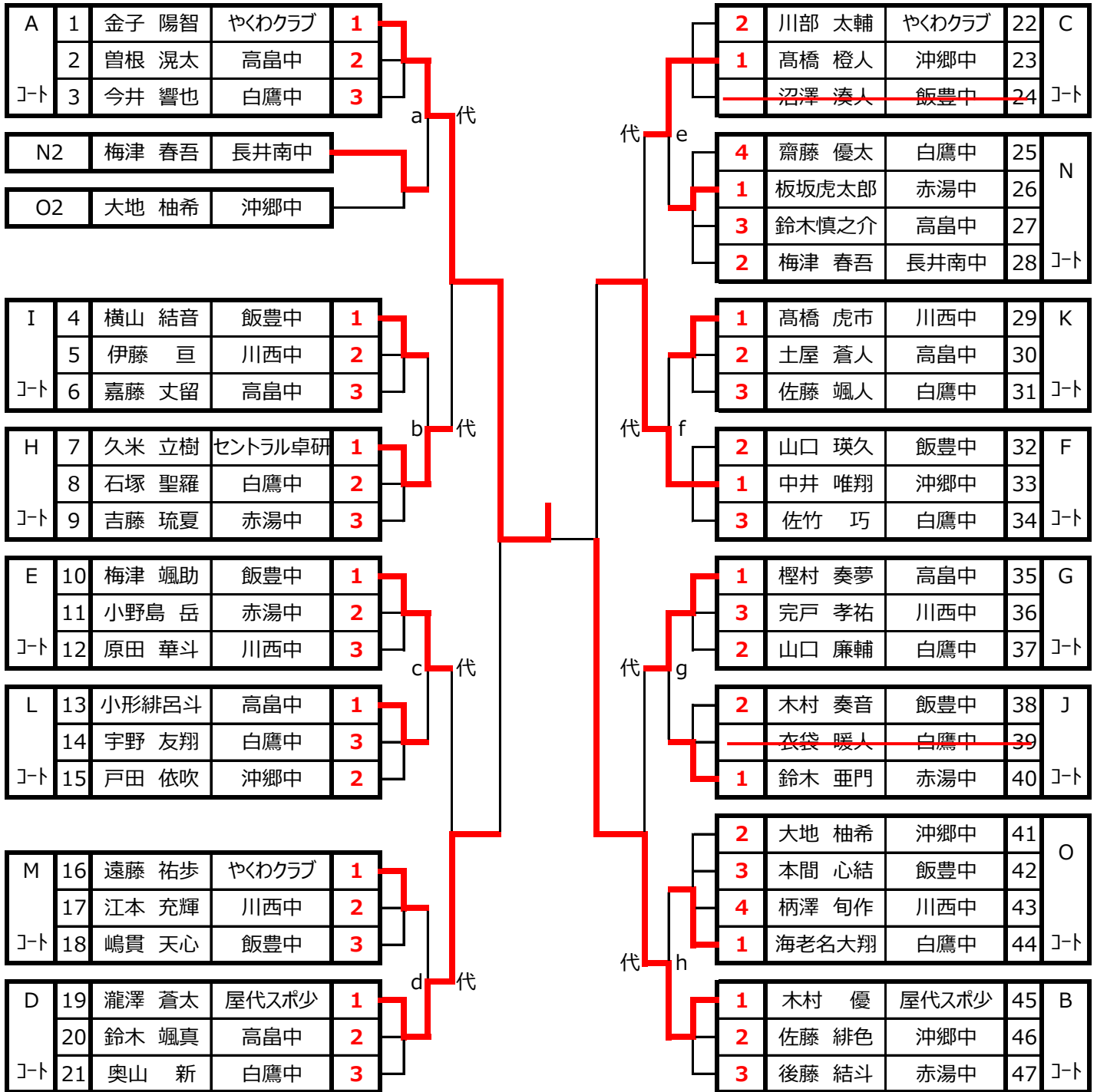
NO	種 目	第 1 位	第 2 位	第 3 位	第 3 位	県推薦 県ランキング保持者
1	13歳以下男子シングルス	金子 陽智 (やくわクラブ)	木村 優 (屋代スポ少)	瀧澤 蒼太 (屋代スポ少)	中井 唯翔 (沖郷中学校)	木村真大(やくわクラブ) 志田鈴斗(やくわクラブ) 青木耕介(やくわクラブ) 植木流星(やくわクラブ)
2	13歳以下女子シングルス	高橋 莉乃 (屋代スポ少)	志田莉央奈 (やくわクラブ)	山口 瑞稀 (屋代スポ少)	佐藤 梨菜 (屋代スポ少)	熊坂芽衣(セントラル卓研) 東海枝茉希(長井ジュニア) 金子陽真里(やくわクラブ) 高橋莉乃(屋代スポ少)
3	14歳以下男子シングルス	児玉 隼人 (長井北中学校)	鈴木 晴翔 (長井北中学校)	高橋 朔弥 (川西中学校)	齋藤 礼旺 (川西中学校)	後藤巧成(やくわクラブ)
4	14歳以下女子シングルス	飯澤 茉央 (やくわクラブ)	原田 美來 (飯豊中学校)	川上 琉月 (やくわクラブ)	清水 愛 (高畠中学校)	
5	カデット男子ダブルス	青木 耕介 志田 鈴斗 (やくわクラブ)	植木 流星 金子 陽智 (やくわクラブ)	鈴木 晴翔 遠藤 錦 (長井北中学校)	高野駿勇也 高野 月弦 (長井ジュニア)	
6	カデット女子ダブルス	高橋 莉子 東海枝茉希 (山寺クラブ/ 長井ジュニア)	川上 琉月 飯澤 茉央 (やくわクラブ)	長谷川心結 志田莉央奈 (やくわクラブ)	高橋 莉乃 佐藤 梨菜 (屋代スポ少)	
7	ホープス男子シングルス (ホープス選手権)	金子 陽智 (やくわクラブ)	木村 優 (屋代スポ少)	瀧澤 蒼太 (屋代スポ少)	情野 理翔 わんぱく卓球	青木耕介(やくわクラブ) 植木流星(やくわクラブ) 高野駿勇也(長井ジュニア) 高野月弦(長井ジュニア)
8	ホープス女子シングルス (ホープス選手権)	高橋 莉乃 (屋代スポ少)	志田 莉央奈 (やくわクラブ)	長谷川 心結 (やくわクラブ)	佐藤 梨菜 (屋代スポ少)	東海枝茉希(長井ジュニア) 金子陽真里(やくわクラブ) 高橋莉乃(屋代スポ少)
9	一般男子シングルス	長沼 龍之介 (TEAM NEXUS)	左右田 和馬 (TEAM NEXUS)	中尾 進 (ケミコン山形)	佐藤 温知 (ONE)	羽村崇伸(TREXS)
10	一般女子シングルス	金子 陽真里 (やくわクラブ)	渡邊 紗也 (小国中学校)	熊坂 芽衣 (セントラル卓研)	川上 琉月 (やくわクラブ)	
11	男子ダブルス	志田 政俊 中尾 進 (CHELSEA/ ケミコン山形)	伊藤 嘉洋 大河原剛史 (CHELSEA)	濱田 空良 沼澤 勇人 (長井北中学校)	小畑 聡洵 清野 隼士 (長井高等学校)	
12	女子ダブルス	渡邊 紗也 東海枝茉希 (小国中学校/ 長井ジュニア)	松本 幸子 孫田 之絵 (TEAM NEXUS/ セントラル卓研)	高橋菜那佳 三浦 綾乃 (Y. C)		
13	混合ダブルス	長沼龍之介 齋藤 萌果 (TEAM NEXUS/ 大正大学)	伊藤 嘉洋 東海枝茉希 (CHELSEA/ 長井ジュニア)	松本 健太 松本 幸子 (TREXS/ TEAM NEXUS)	志田 政俊 志田莉央奈 (CHELSEA/ やくわクラブ)	
14	ジュニア男子シングルス	児玉 隼人 (長井北中学校)	植木 流星 (やくわクラブ)	志田 鈴斗 (やくわクラブ)	伊藤 伶桜 (高畠中学校)	木村真大(やくわクラブ) 植木未来(やくわクラブ) 青木吉真(やくわクラブ)
15	ジュニア女子シングルス	金子陽真里 (やくわクラブ)	川上 琉月 (やくわクラブ)	熊坂 芽衣 (セントラル卓研)	長谷川心結 (やくわクラブ)	渡邊紗也(小国中学校) 片桐真祐美(セントラル卓研)

# 13歳以下カデット男子シングルス

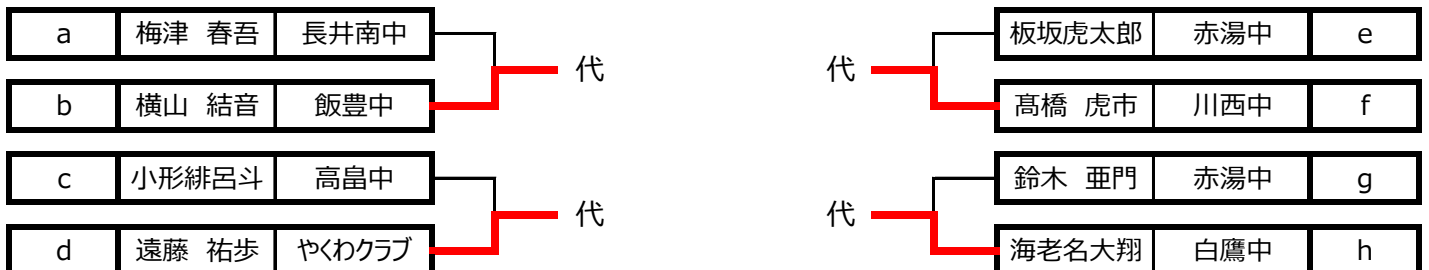
※代表12

各リーグ1位とN,Oリーグの2位が決勝トーナメントへ

県推薦  
 木村真大 (やくわクラブ)  
 志田鈴斗 (やくわクラブ)  
 青木耕介 (やくわクラブ)  
 植木流星 (やくわクラブ)



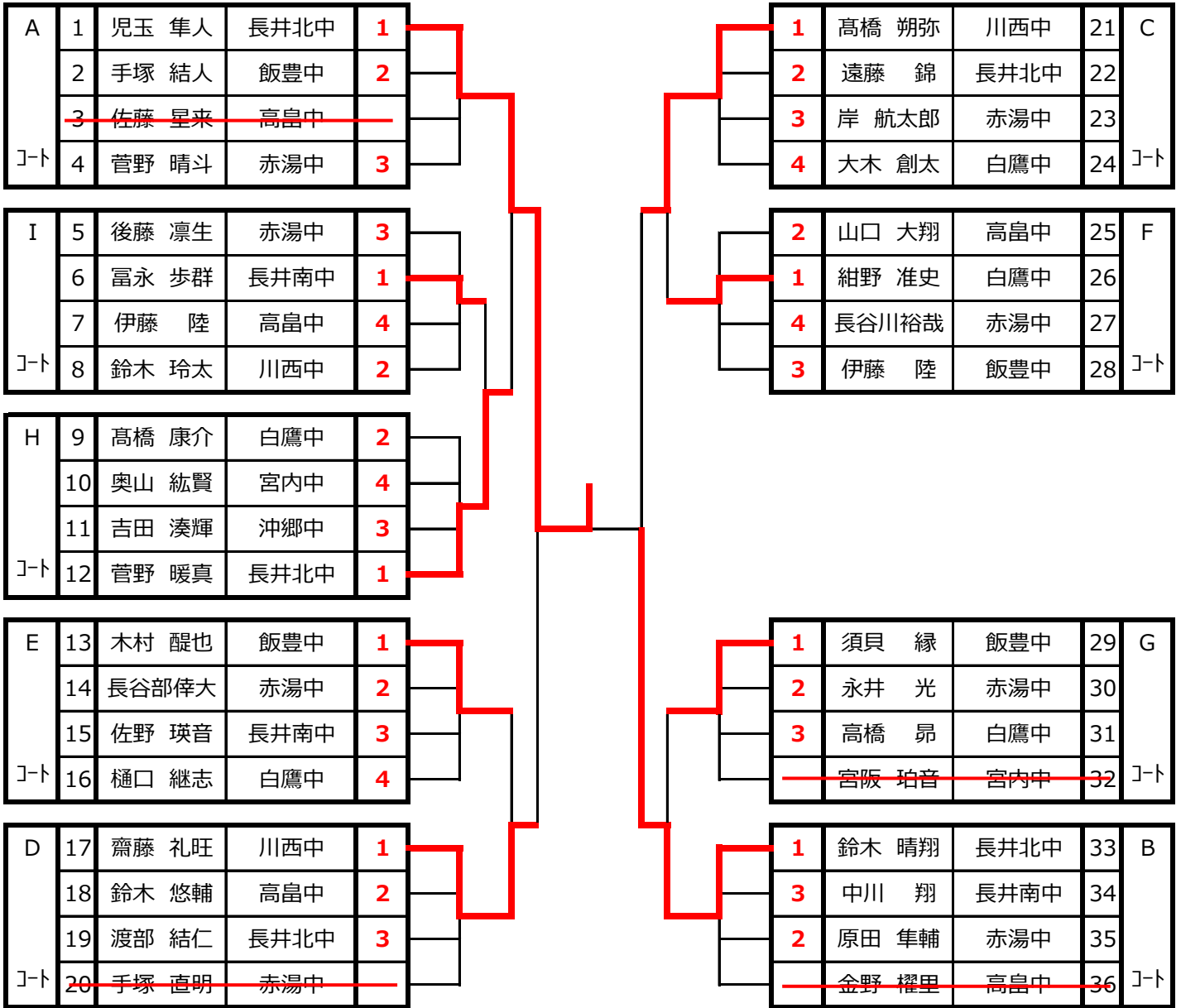
## 13歳以下カデット男子シングルス 代表決定戦



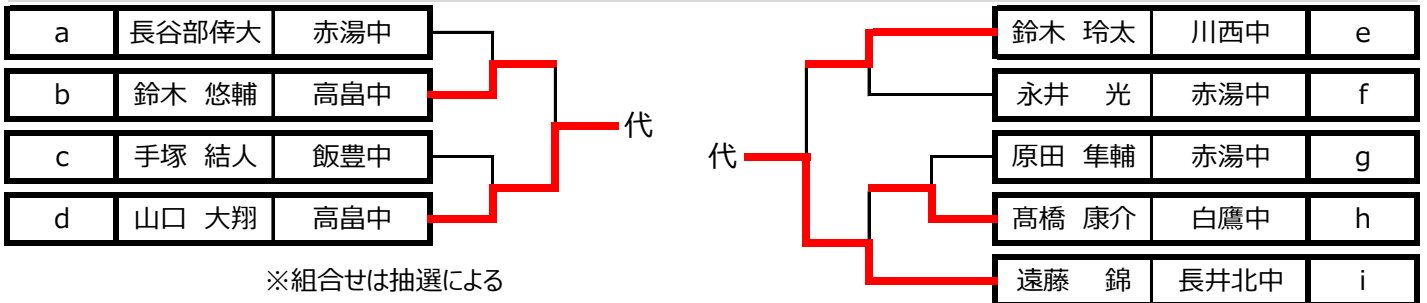
# 14歳以下カデット男子シングルス

※代表12-1 県推薦 後藤 巧成 (やくわクラブ)

各リーグ1位(代表確定者)は決勝トーナメント、各リーグ2位は代表決定戦へ 地区推薦 梅津 栄汰 (やくわクラブ)



## 14歳以下カデット男子シングルス 代表決定戦

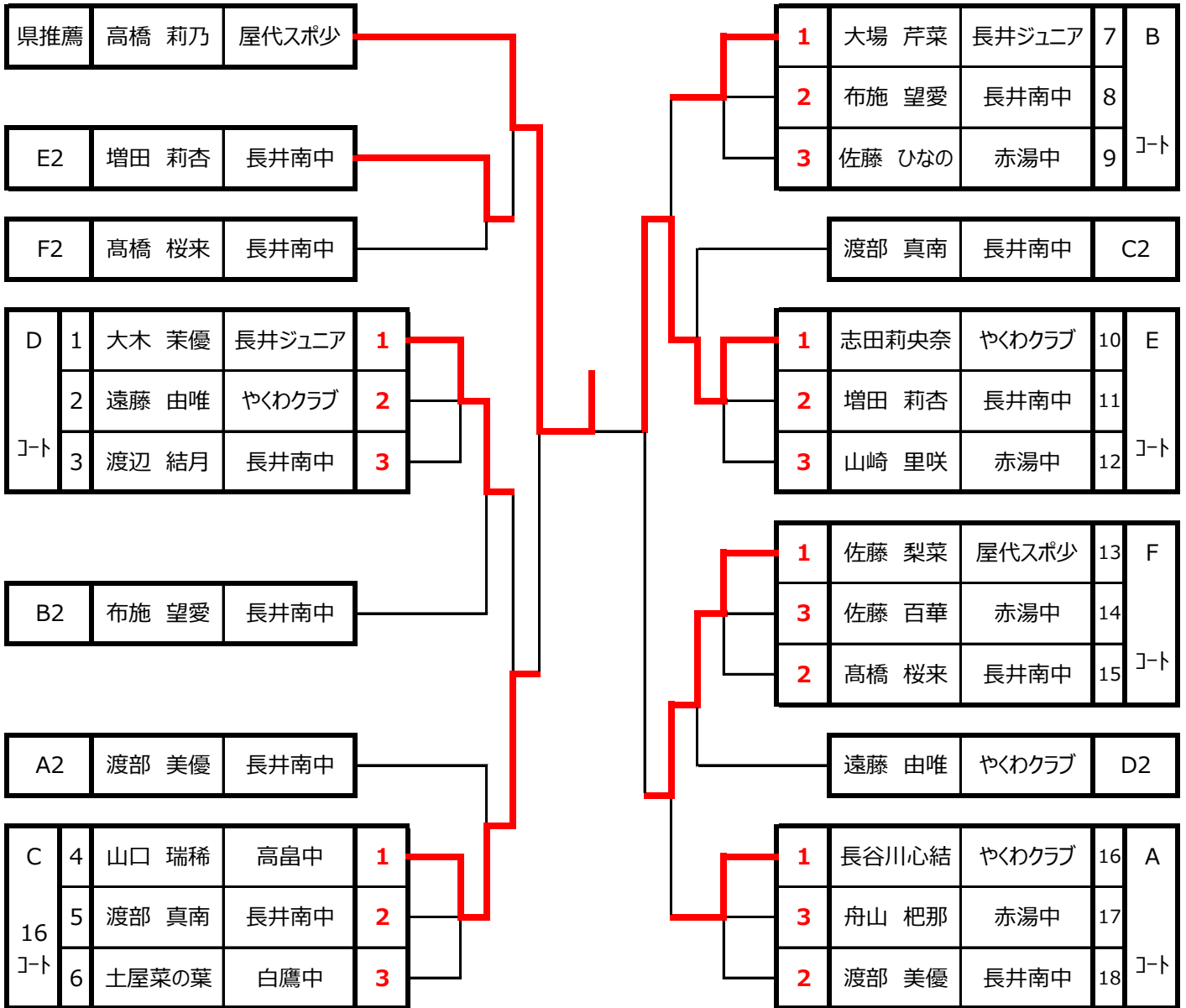


※組合せは抽選による

# 13歳以下カデット女子シングルス ※代表12+1

各リーグ1位・2位(代表確定者)が決勝トーナメント

熊坂 芽衣 (セントラル卓研)  
 東海枝 茉希 (長井ジュニア)  
 金子陽真里 (やくわクラブ)  
 高橋 莉乃 (屋代スポ少)

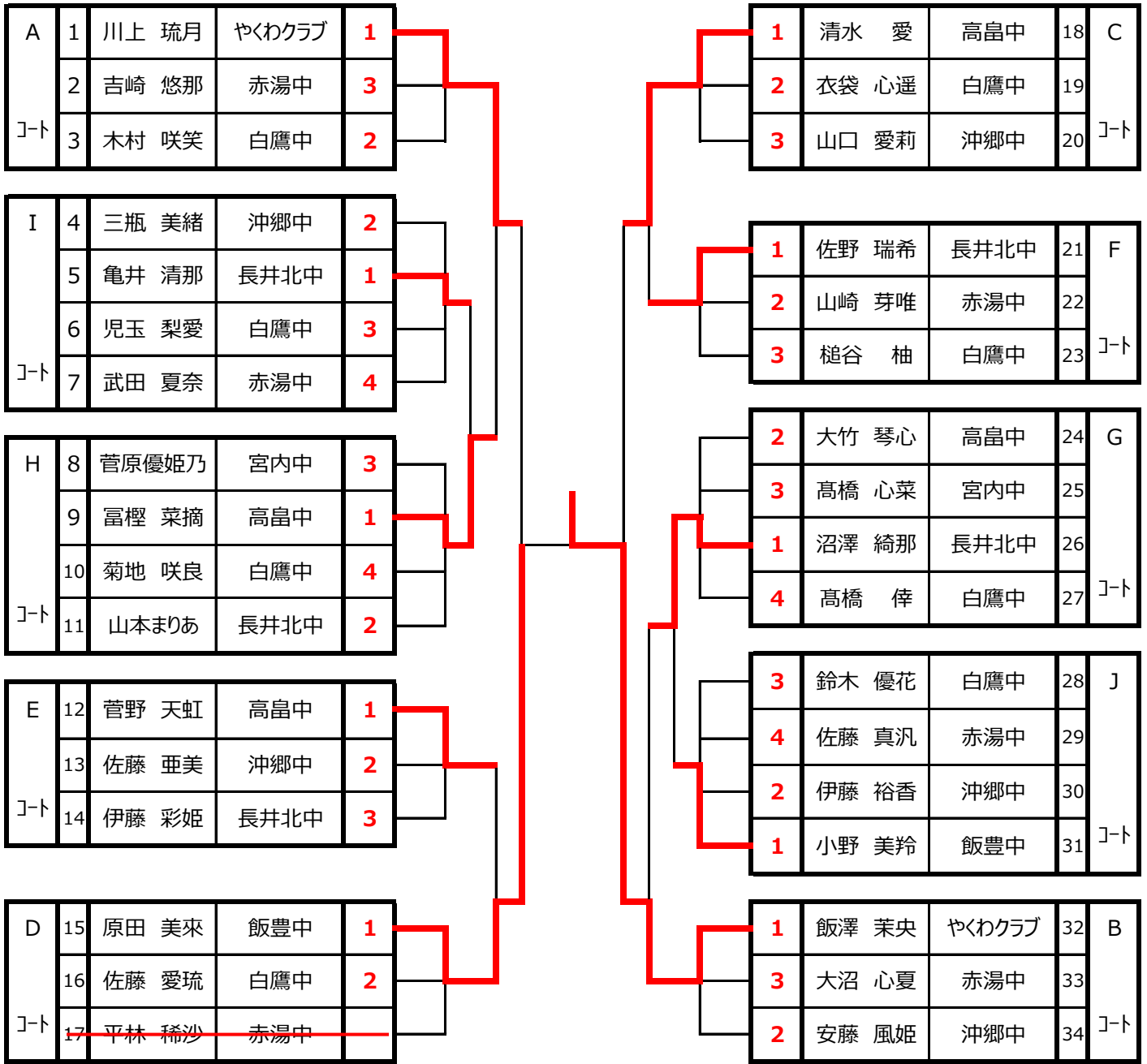


# 14歳以下カデット女子シングルス

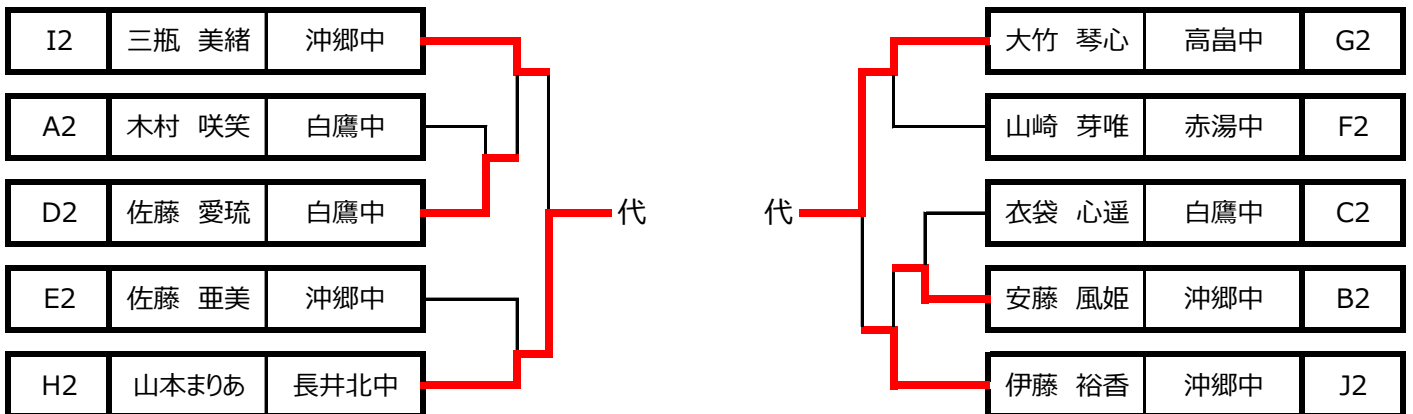
※代表12

県推薦

各リーグ1位(代表確定者)が決勝トーナメント



## 14歳以下カデット女子シングルス 代表決定戦



### カデット男子ダブルス ※代表6

1	青木 耕介 志田 矜斗	( やくわクラブ )		5	植木 流星 金子 陽智	( やくわクラブ )
2	後藤 凜生 原田 隼輔	( 赤湯中 )		6	岸 航太郎 永井 光	( 赤湯中 )
3	渡部 結仁 菅野 暖真	( 長井北中 )		7	木村 優 瀧澤 蒼太	( 屋代スポ少 )
4	高野駿勇也 高野 月弦	( 長井ジュニア )		8	鈴木 晴翔 遠藤 錦	( 長井北中 )

### カデット男子ダブルス代表決定戦

a	後藤 凜生 原田 隼輔	( 赤湯中 )		c	岸 航太郎 永井 光	( 赤湯中 )
b	渡部 結仁 菅野 暖真	( 長井北中 )		d	木村 優 瀧澤 蒼太	( 屋代スポ少 )

### カデット女子ダブルス ※代表6

1	川上 琉月 飯澤 茉央	( やくわクラブ )		6	長谷川心結 志田莉央奈	( やくわクラブ )
2	伊藤 裕香 佐藤 亜美	( 沖郷中 )		7	<del>清水 愛</del> <del>菅野 天虹</del>	( <del>高畠中</del> )
3	富樫 菜摘 山口 瑞稀	( 高畠中 )		8	佐野 瑞希 沼澤 綺那	( 長井北中 )
4	大場 芹菜 大木 茉優	( 長井ジュニア )		9	高橋 莉子 東海枝茉希	( 山寺クラブ 長井ジュニア )
5	高橋 莉乃 佐藤 梨菜	( 屋代スポ少 )				

### カデット女子ダブルス代表決定戦

a	富樫 菜摘 山口 瑞稀	( 高畠中 )		c	<del>————— ( ————— )</del>
b	大場 芹菜 大木 茉優	( 長井ジュニア )		d	佐野 瑞希 沼澤 綺那

# ホープス男子

各リーグ1位2位は上位トーナメント、3位4位は下位トーナメント

青木 耕介 (やくわクラブ)  
 植木 流星 (やくわクラブ)  
 高野駿勇也 (長井ジュニア)  
 高野 月弦 (長井ジュニア)

A		リーグ	1	2	3	4	勝ち点 (勝敗)	順位
1	金子 陽智	やくわクラブ		3-0	3-0	3-0	6	1
2	瀧澤 蒼太	屋代スポ少	0-3		3-0	3-0	5	2
3	久米 立樹	セントラル卓研	0-3	0-3		3-0	4	3
4	小倉 圭助	やくわクラブ	0-3	0-3	0-3		3	4

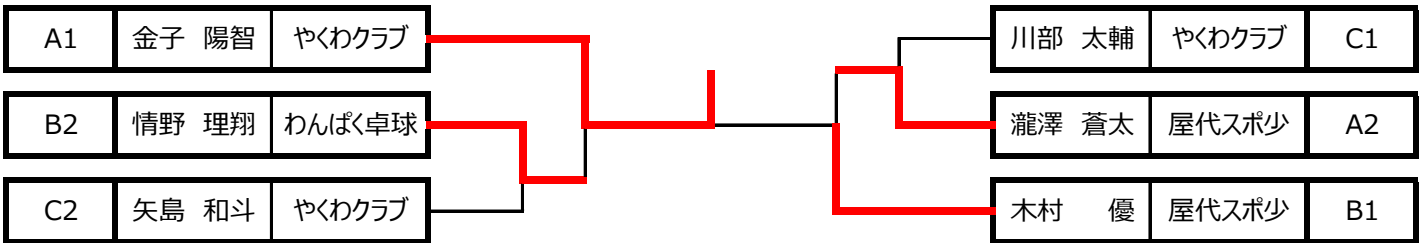
B		リーグ	1	2	3	4	勝ち点 (勝敗)	順位
1	木村 優	屋代スポ少		3-1	3-0	3-0	6	1
2	情野 理翔	わんぱく卓球	1-3		3-2	3-0	5	2
3	植木 桜雅	やくわクラブ	0-3	2-3		3-2	4	3
4	鈴木 陽斗	やくわクラブ	0-3	0-3	2-3		3	4

C		リーグ	1	2	3	4	勝ち点 (勝敗)	順位
<del>1</del>	<del>川田 健大</del>	<del>長井ジュニア</del>	<del></del>	<del></del>	<del></del>	<del></del>	<del>0</del>	<del></del>
2	川部 太輔	やくわクラブ			3-1	3-0	6	1
3	矢島 和斗	やくわクラブ		1-3		3-0	5	2
4	島貫 桂輔	セントラル卓研		0-3	0-3		4	3

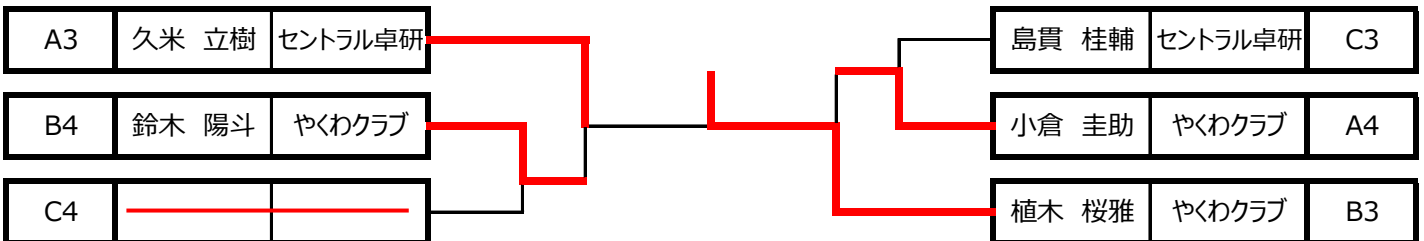
3人リーグ 試合順：②-③(①)、①-③(②)、①-②(③)

4人リーグ 試合順：②-③(①)、①-④(②)、②-④(③)、①-③(②)、③-④(①)、①-②(④)

## ホープス男子 上位トーナメント



## ホープス男子 下位トーナメント



# ホープス女子

ランキング  
保持者

東海枝茉希  
金子陽真里  
高橋 莉乃

(長井ジュニア)  
(やくわクラブ)  
(屋代スポ少)

各リーグ1位2位は上位トーナメント、3位4位は下位トーナメント

A		リーグ	1	2	3	勝ち点 (勝敗)	順位
1	高橋 莉乃	屋代スポ少	/	3-0	3-0	4	1
2	伊藤 咲喜	興卓クラブ		0-3	3-0	3	2
3	増田 玲和	やくわクラブ		0-3	0-3	2	3

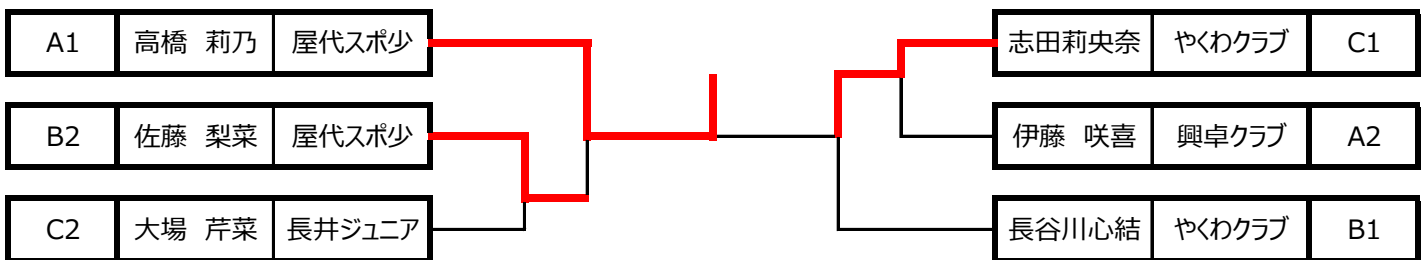
B		リーグ	1	2	3	4	勝ち点 (勝敗)	順位
1	長谷川心結	やくわクラブ	/	3-2	3-0	3-0	6	1
2	佐藤 梨菜	屋代スポ少		2-3	3-0	3-0	5	2
3	渡部 みう	やくわクラブ		0-3	0-3	1-3	3	4
4	島貴和佳菜	セントラル卓研		0-3	0-3	3-1	4	3

C		リーグ	1	2	3	4	勝ち点 (勝敗)	順位
1	大場 芹菜	長井ジュニア	/	0-3		3-0	5	2
2	志田莉央奈	やくわクラブ		3-0		3-0	6	1
<del>3</del>	<del>高橋 亜珠</del>	<del>屋代スポ少</del>		<del>0-3</del>			<del>0</del>	
4	瀧澤 美侑	屋代スポ少		0-3	0-3		4	3

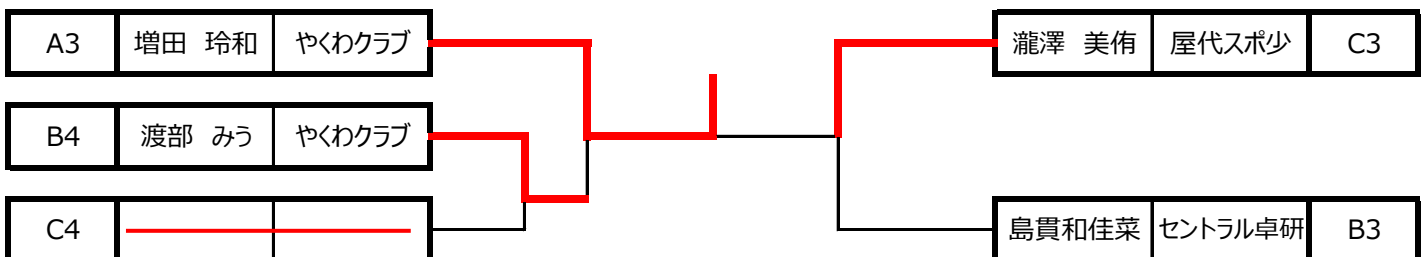
3人リーグ 試合順：②-③(①)、①-③(②)、①-②(③)

4人リーグ 試合順：②-③(①)、①-④(②)、②-④(③)、①-③(②)、③-④(①)、①-②(④)

## ホープス女子 上位トーナメント



## ホープス女子 下位トーナメント



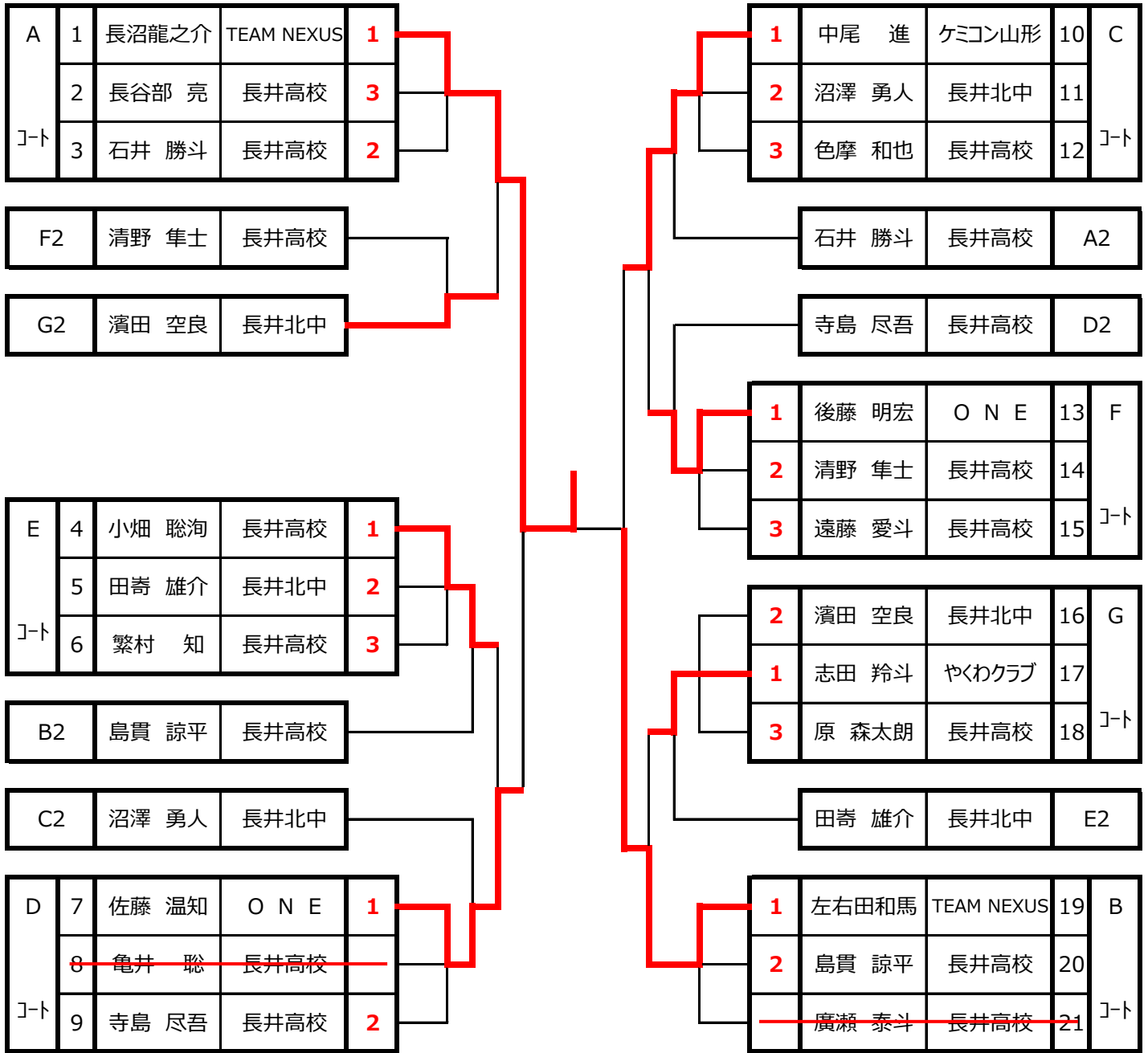


# 一般男子シングルス

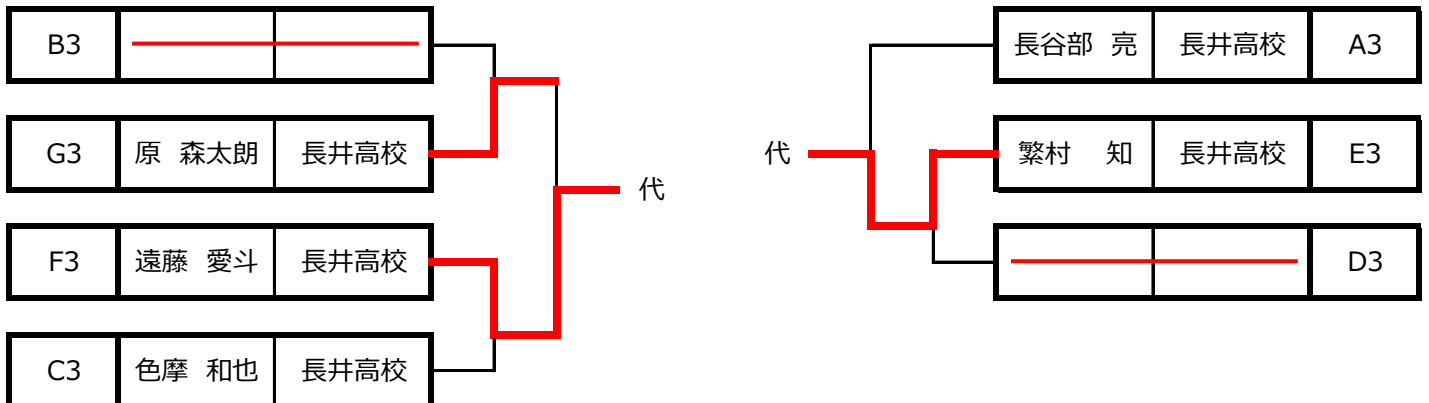
※代表16

県推薦 羽村崇伸(TREXS)

各リーグ1位・2位(代表確定者)は決勝トーナメント、3位は代表決定戦へ



## 一般男子シングルス 代表決定戦

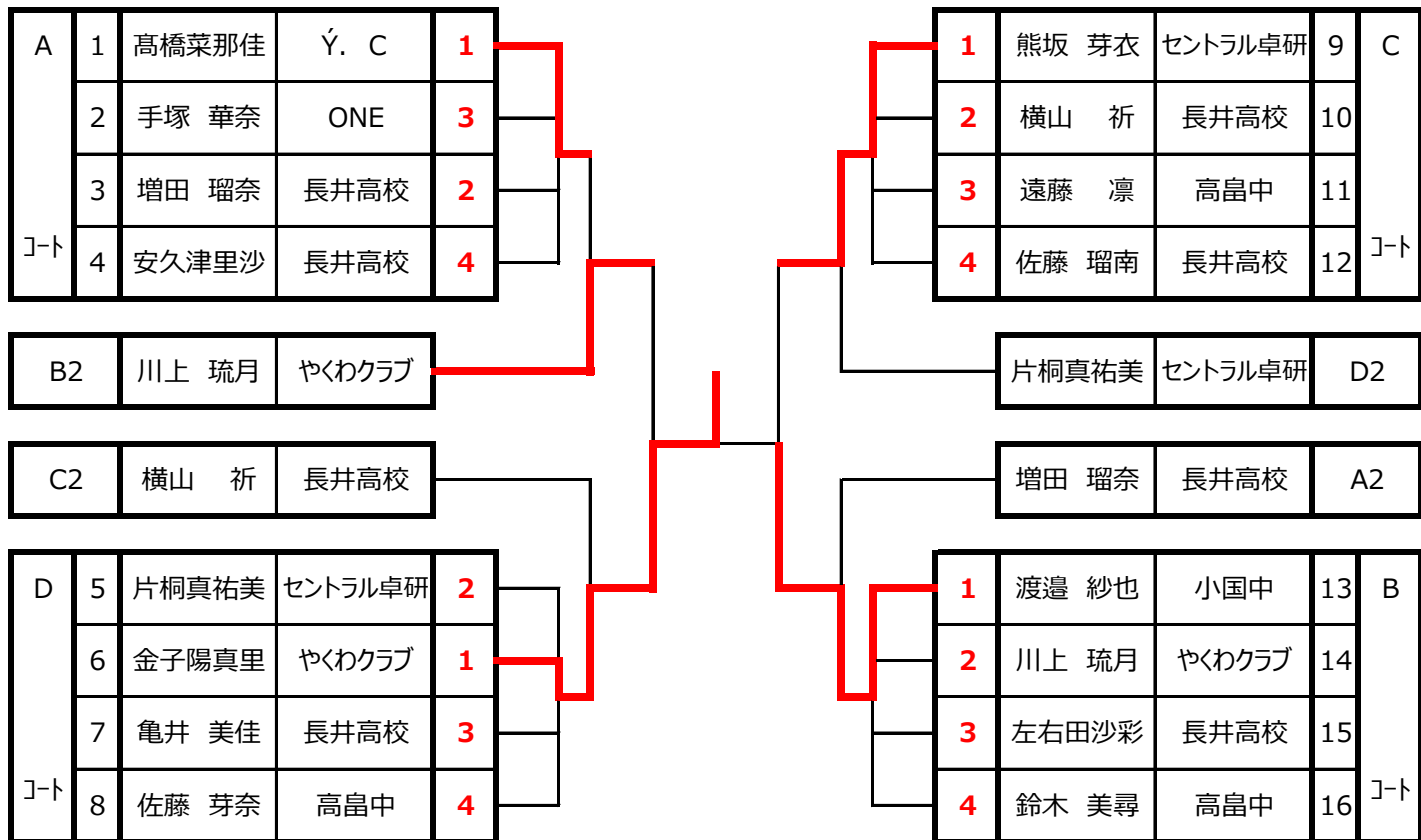


# 一般女子シングルス

※代表12

県推薦 なし

各リーグ1位・2位が決勝トーナメント、3位まで代表確定



# 混合ダブルス

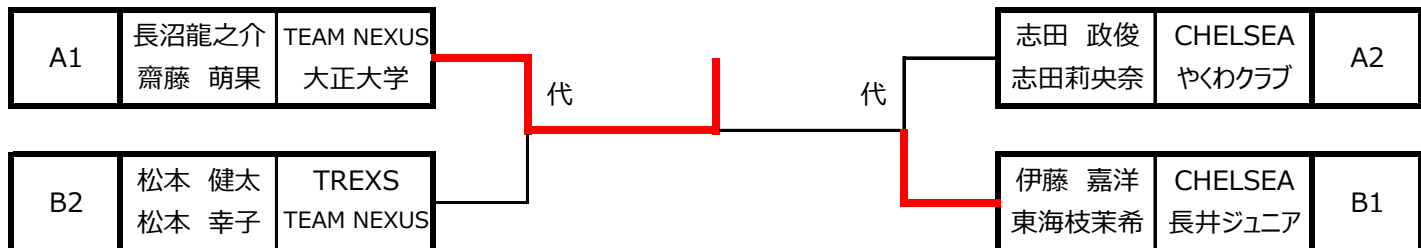
※代表2

各リーグ1位・2位が決勝トーナメント

A	リーグ	1	2	3	勝ち点 (勝敗)	順位
1	長沼龍之介 齋藤 萌果 TEAM NEXUS 大正大学		3-0	3-0	4	1
2	志田 政俊 志田莉央奈 CHELSEA やくわクラブ	0-3		3-2	3	2
3	佐藤 温知 鈴木 美尋 ONE 高畠中	0-3	2-3		2	3

B	リーグ	1	2	3	勝ち点 (勝敗)	順位
1	伊藤 嘉洋 東海枝茉希 CHELSEA 長井ジュニア		3-1		4	1
2	松本 健太 松本 幸子 TREXS TEAM NEXUS	1-3			3	2
3	<del>遠藤 琉生</del> <del>澁谷 美和</del> <del>長井南中</del>				0	

# 混合ダブルス 決勝トーナメント



# 男子ダブルス

※代表7+1

後藤巧成 (やくわクラブ)  
地区推薦 木村眞大

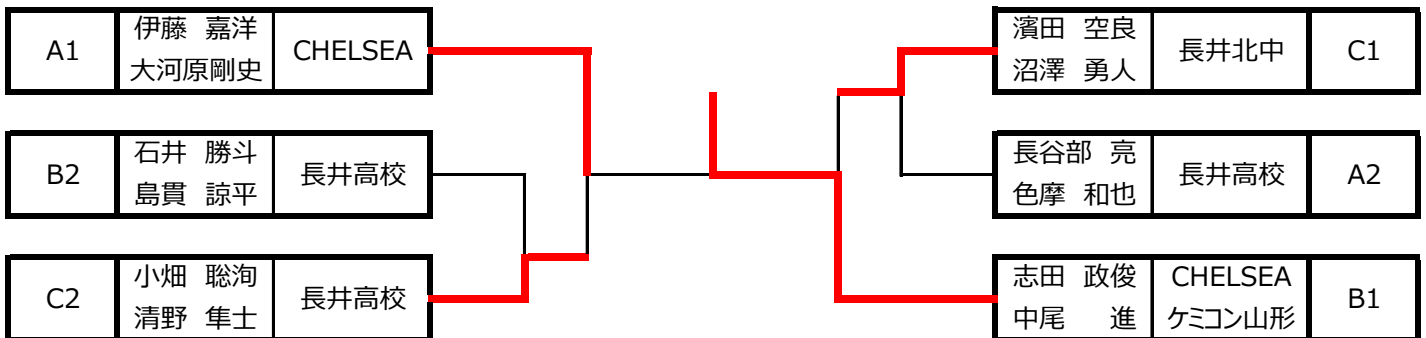
各リーグ1位・2位(代表確定者)は決勝トーナメント、3位は代表決定戦へ

A		リーグ	1	2	3	勝ち点 (勝敗)	順位
1	伊藤 嘉洋 大河原剛史	CHELSEA	/	3-0		4	1
2	長谷部 亮 色摩 和也	長井高校		0-3		3	2
3	<del>廣瀬 泰斗 亀井 聡</del>	<del>長井高校</del>				0	

B		リーグ	1	2	3	4	勝ち点 (勝敗)	順位
1	志田 政俊 中尾 進	CHELSEA ケミコン山形	/	3-0	3-0	3-0	6	1
2	石井 勝斗 島貴 諒平	長井高校		0-3	3-0	3-2	5	2
3	遠藤 愛斗 寺島 尽吾	長井高校		0-3	0-3	3-2	4	3
4	太田 文哉 嶋津 蓮飛	高島高校		0-3	2-3	2-3	3	4

C		リーグ	1	2	3	4	勝ち点 (勝敗)	順位
1	小畑 聡洵 清野 隼士	長井高校	/	0-3	3-0	3-0	5	2
2	濱田 空良 沼澤 勇人	長井北中		3-0	3-0	3-1	6	1
3	原 森太郎 繁村 知	長井高校		0-3	0-3	3-2	4	3
4	土屋 奏人 柴田 一	高島高校		0-3	1-3	2-3	3	4

## 男子ダブルス 決勝トーナメント



## 男子ダブルス 代表決定戦 ※リーグ1位が代表

代表決定戦		リーグ	A3	B3	C3	勝ち点 (勝敗)	順位
A3			/			0	
B3	遠藤 愛斗 寺島 尽吾	長井高校			3-0	4	1
C3	原 森太郎 繁村 知	長井高校			0-3	3	2

# 女子ダブルス

※代表4

各リーグ1位(代表確定者)は決勝リーグ、2位は代表決定戦へ

A		リーグ	1	2	3	勝ち点 (勝敗)	順位
1	高橋菜那佳 三浦 綾乃	Y. C	/	3-0	3-1	4	1
2	安久津里沙 佐藤 瑠南	長井高校		0-3	0-3	2	3
3	佐藤 芽奈 鈴木 美尋	高畠中		1-3	3-0	3	2

B		リーグ	1	2	3	勝ち点 (勝敗)	順位
1	松本 幸子 孫田 之絵	TEAM NEXUS セントラル卓研	/	3-0	3-0	4	1
2	左右田沙彩 亀井 美佳	長井高校		0-3	3-0	3	2
3	澁谷 美和 増田 莉杏	長井南中		0-3	0-3	2	3

C		リーグ	1	2	3	勝ち点 (勝敗)	順位
1	渡邊 紗也 東海枝茉希	小国中 長井ジュニア	/	3-0	3-0	4	1
2	横山 祈 増田 瑠奈	長井高校		0-3	3-0	3	2
3	塩川 聖奈 亀井千有李	長井南中		0-3	0-3	2	3

## 女子ダブルス 決勝リーグ

決勝		リーグ	A1	B1	C1	勝ち点 (勝敗)	順位
A1	高橋菜那佳 三浦 綾乃	Y. C	/	1-3	2-3	2	3
B1	松本 幸子 孫田 之絵	TEAM NEXUS セントラル卓研		3-1	1-3	3	2
C1	渡邊 紗也 東海枝茉希	小国中 長井ジュニア		3-2	3-1	4	1

## 女子ダブルス 代表決定戦 ※リーグ1位が代表

代表決定戦		リーグ	A2	B2	C2	勝ち点 (勝敗)	順位
A2	佐藤 芽奈 鈴木 美尋	高畠中	/	×	0-3	1	×
B2	左右田沙彩 亀井 美佳	長井高校		×	2-3	1	×
C2	横山 祈 増田 瑠奈	長井高校		3-0	3-2	4	1

3人リーグ 試合順：②-③(①)、①-③(②)、①-②(③)

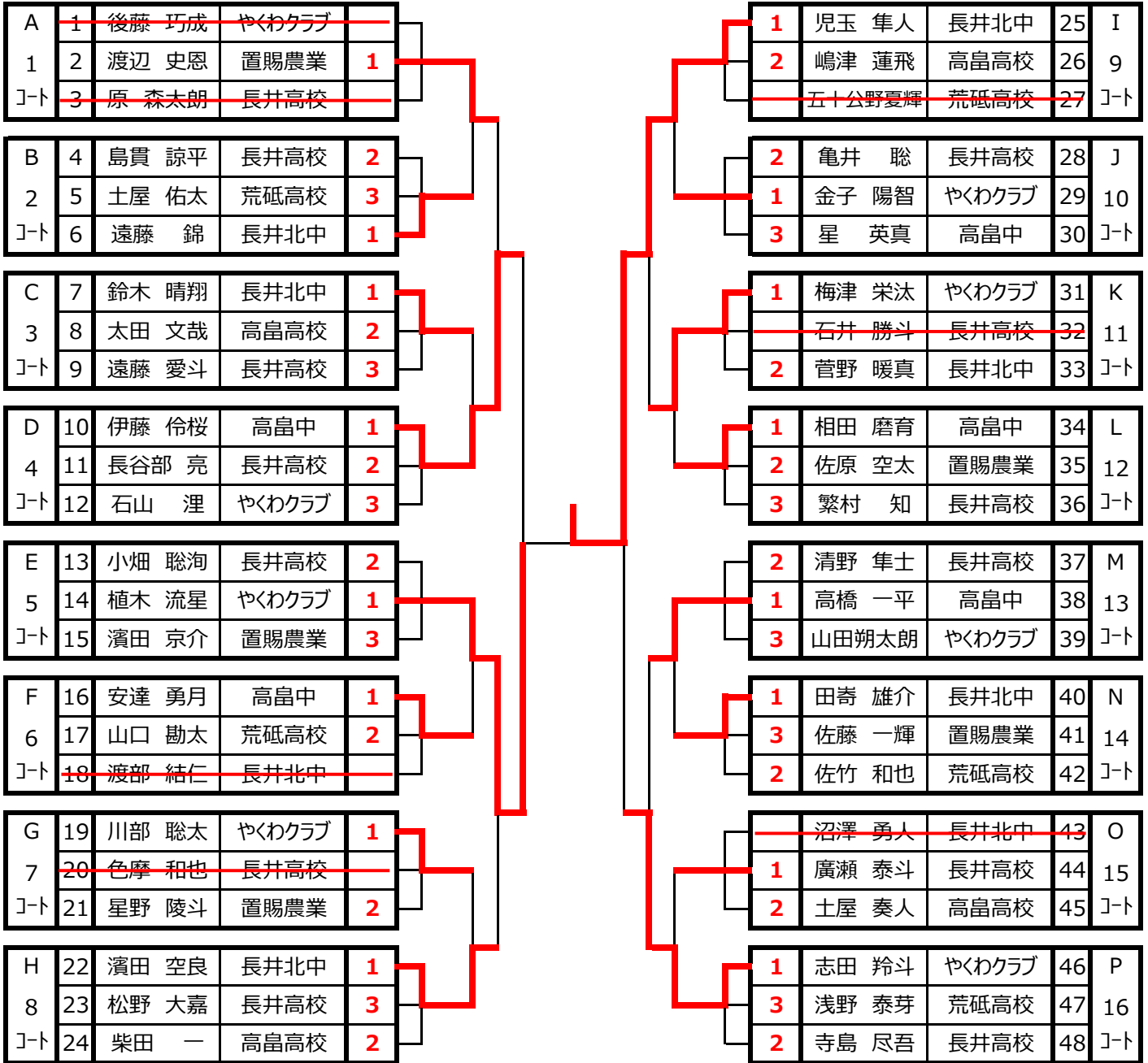
4人リーグ 試合順：②-③(①)、①-④(②)、②-④(③)、①-③(②)、③-④(①)、①-②(④)

# ジュニア男子シングルス

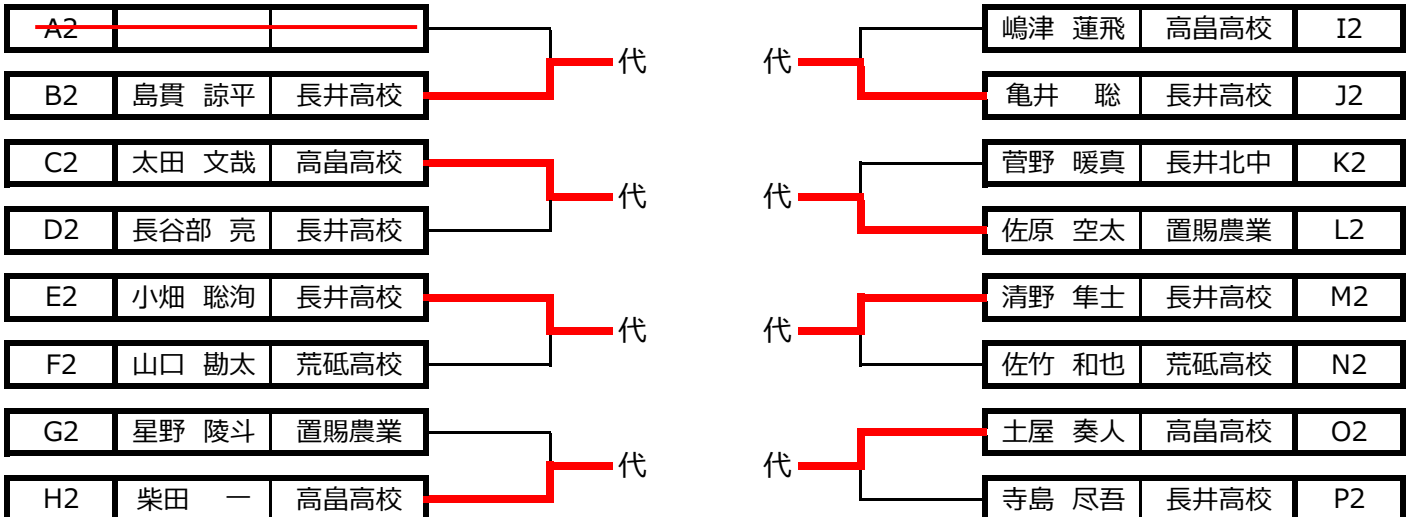
※代表24

木村真大 (やくわクラブ)  
 県推薦 植木未来 (やくわクラブ)  
 青木吉真 (やくわクラブ)

各リーグ1位(代表確定者)は決勝トーナメント、2位は代表決定戦へ



## ジュニア男子シングルス 代表決定戦

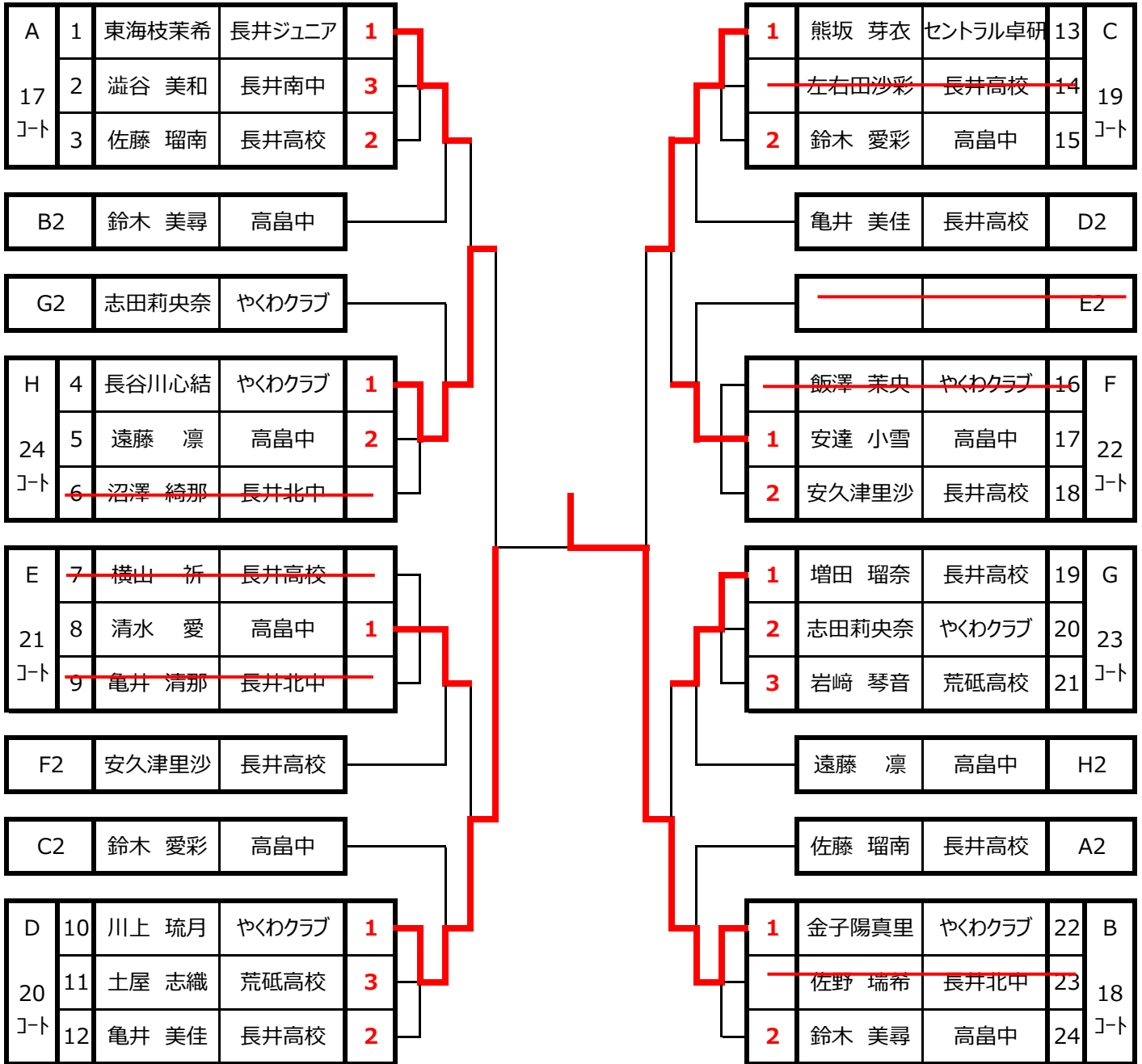


# ジュニア女子シングルス

※代表16

各リーグ1位・2位(代表確定者)は決勝トーナメント

県推薦 渡邊 紗也 (小国中学校)  
片桐真祐美 (セントラル卓研)



## 女子代表決定戦

	1	澁谷 美和	長井南中	2	代
	2	土屋 志織	荒砥高校	1	
	3	岩崎 琴音	荒砥高校	3	