

〇8月2日(日) ※タイムテーブルはあくまで目安ですので、進行系の放送等による指示により行動してください

西

コート	8:45	9:00	10	11	12	13	14	15	16	17	
1	競技等説明										
2	ハ・カ男 予A	ハ・カ男 予B	カブ女 予A	カブ女 予B	ホブ男 予A	ホブ男 予B	ホブ女 予A	ホブ女 予B	ホ小 予A	ホ小 予B	ホ小 予C
3	準決	準	準	準	準	準	準	準	準	準	
4	準	準	準	準	準	準	準	準	準	準	
5											
6											
7											
8											
9											
10											
11											
12											
13											
14											
15											
16											
17											
18											
19											
20											
21											
22											
23											
24											

東

- 中学男
- 中学女
- ホープ男
- カブ女
- ホープス女
- バンビ女・小6・小4

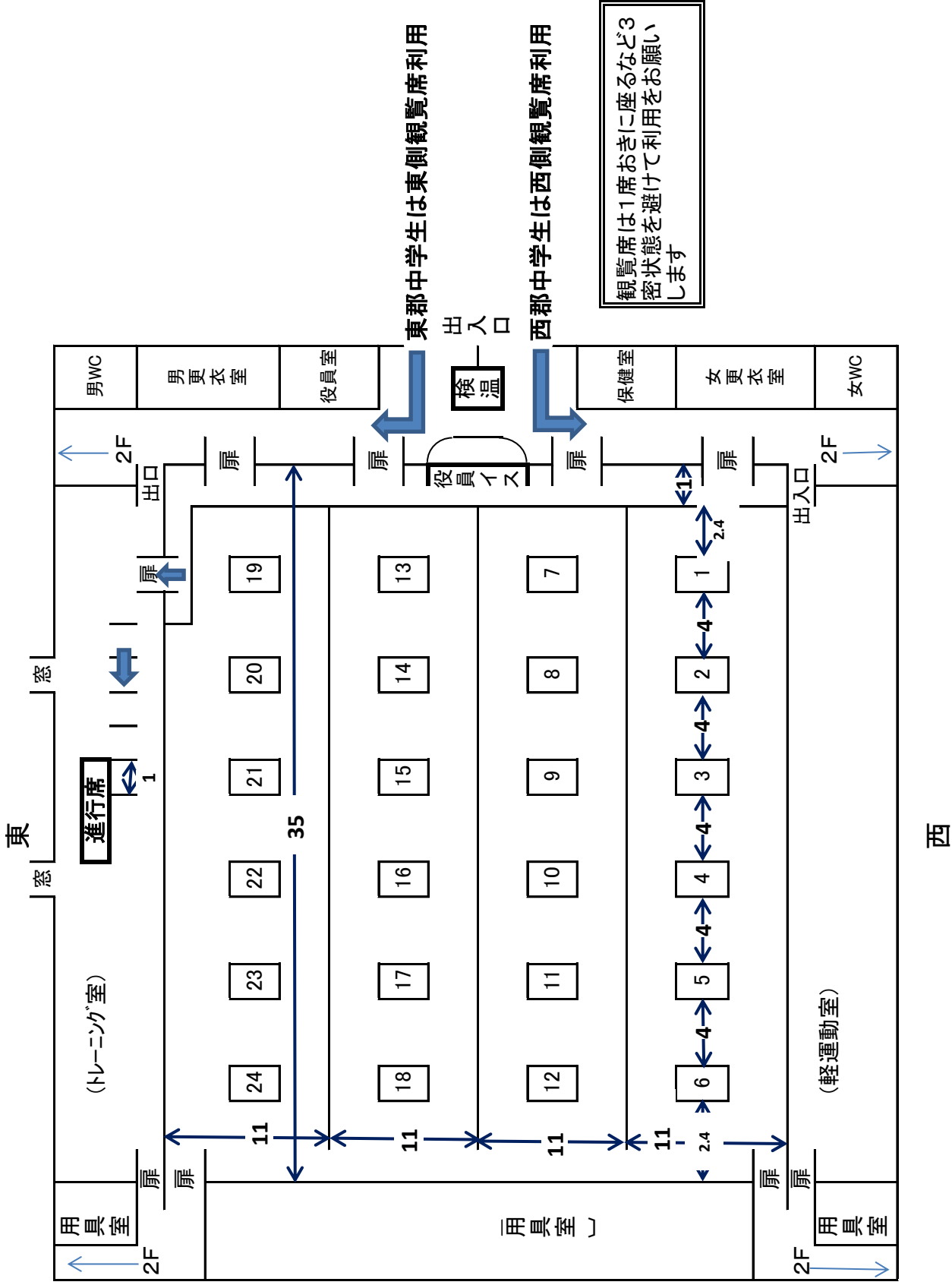
新型コロナウイルス対策のため概ね2時間を目途に換気的时间を設けます。

〈予選リーグの審判〉
空いている選手
〈決勝トーナメント〉
進行係が指定する選手

換気

換気

卓球台配置図(24台)



観覧席は1席おきに座るなど3密状態を避けて利用をお願いします

東郡中学生は東側観覧席利用

西郡中学生は西側観覧席利用

検温
出入口

東

西

(トレーニング室)

(軽運動室)

用具室

用具室

用具室

2F

2F

2F

2F

出口

出入口

扉

扉

扉

扉

扉

扉

扉

扉

扉

扉

扉

扉

扉

扉

扉

扉

扉

扉

扉

扉

扉

扉

扉

扉

扉

扉

扉

扉

扉

扉

扉

扉

扉

扉

扉

2F

2F

窓

窓

扉

扉

扉

進行席

1

35

11

11

11

11

24

23

22

21

20

19

18

17

16

15

14

13

12

11

10

9

8

7

6

5

4

3

2

1

2.4

4

4

4

4

4

4

4

1

2.4

1

出口

出入口

扉

扉

扉

扉

扉

扉

扉

扉

扉

扉

扉

扉

扉

扉

扉

扉

扉

扉

扉

扉

扉

扉

扉

扉

扉

扉

扉

扉

扉

扉

扉

扉

扉

扉

扉

2F

2F

出口

出入口

扉

扉

扉

扉

扉

扉

扉

扉

扉

扉

扉

扉

扉

扉

扉

扉

扉

扉

扉

扉

扉

扉

扉

扉

扉

扉

扉

扉

扉

扉

扉

扉

扉

扉

扉

2F

2F

出口

出入口

扉

扉

扉

扉

扉

扉

扉

扉

扉

扉

扉

扉

扉

扉

扉

扉

扉

扉

扉

扉

扉

扉

扉

扉

扉

扉

扉

扉

扉

扉

扉

扉

扉

扉

扉

2F

2F

出口

出入口

扉

扉

扉

扉

扉

扉

扉

扉

扉

扉

扉

扉

扉

扉

扉

扉

扉

扉

扉

扉

扉

扉

扉

扉

扉

扉

扉

扉

扉

扉

扉

扉

扉

扉

扉

2F

2F

出口

出入口

扉

扉

扉

扉

扉

扉

扉

扉

扉

扉

扉

扉

扉

扉

扉

扉

扉

扉

扉

扉

扉

扉

扉

扉

扉

扉

扉

扉

扉

扉

扉

扉

扉

扉

扉

2F

2F

出口

出入口

扉

扉

扉

扉

扉

扉

扉

扉

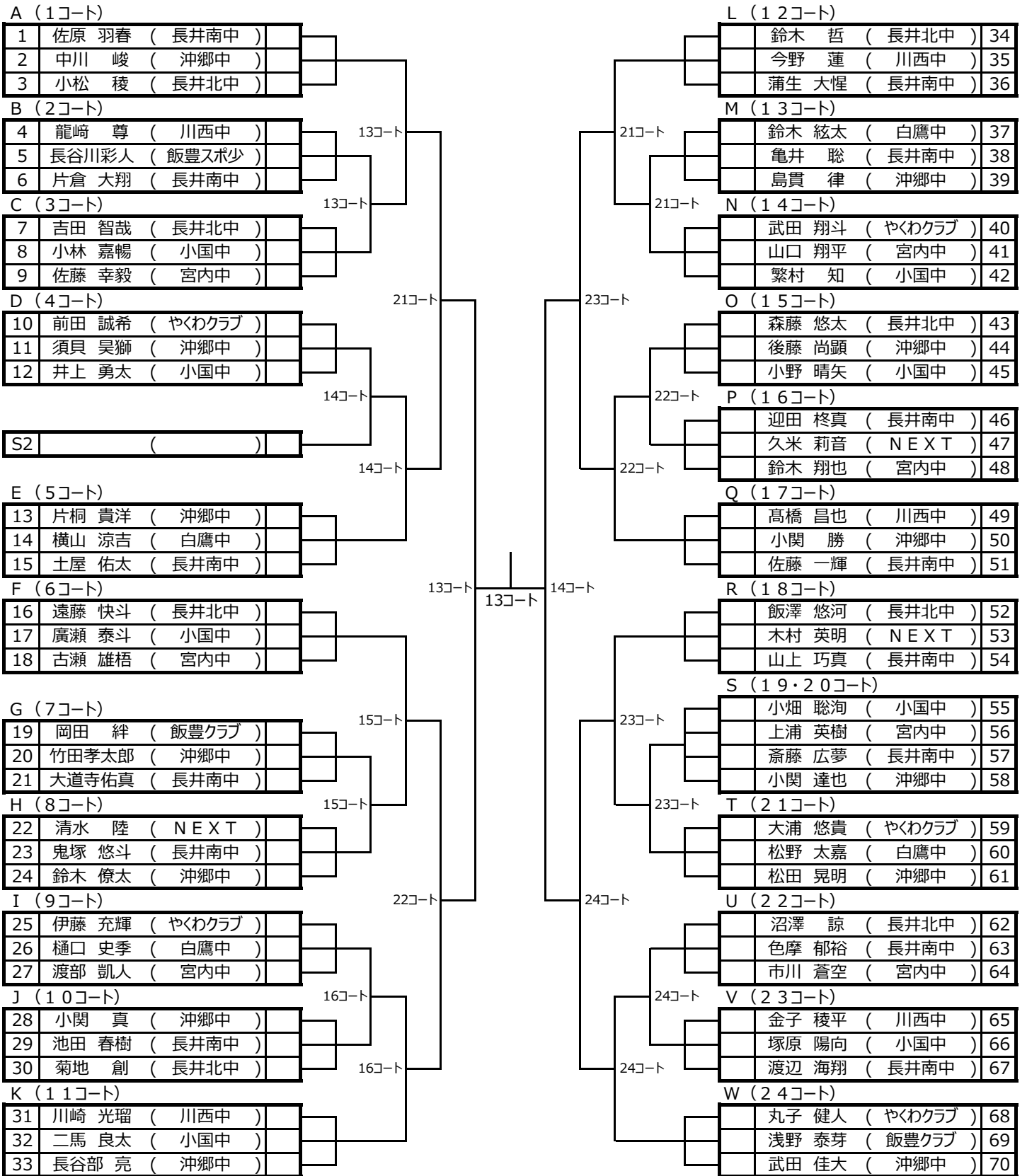
扉

扉

扉

扉

中学男子シングルス



	1	2	3	4	勝敗	順位
1	()	()	()	()		
2	()	()	()	()		
3	()	()	()	()		
4	()	()	()	()		

3人リーグ 試合順：②-③(①)、①-③(②)、①-②(③)

4人リーグ 試合順：①-④(②)、②-③(①)、①-③(②)、②-④(③)、①-②(④)、③-④(①)

